

# Compressor

## TM xx

Ersatzteil-Katalog  
Spare Parts Manual  
Catalogue Pièces de Rechange

36,25,20,095-00

Rev. 12.2006





## Bestellung von Ersatzteilen

## Procedure of Ordering Spare Parts

## Procédure de Commande Pièce de Rechange

### Einleitung

Im vorliegenden Ersatzteilkatalog sind sämtliche von Carrier Sütrak erhältlichen Ersatzteile für die entsprechende Klimaanlage zusammengefasst.

Mengenangaben beziehen sich, falls vorhanden, auf die Stückzahl pro Anlage.

### Hinweise des Herstellers

Bei Reparaturarbeiten nur die Carrier Sütrak Originalersatzteile verwenden. Falls Nicht-Originalteile, die von Carrier Sütrak weder geprüft noch zugelassen sind, benutzt werden, so können hierdurch die Sicherheit und der ungestörte Betrieb ernsthaft in Frage gestellt werden. Die Ausstattung kann in diesem Fall ihre Garantie verlieren oder nicht mehr mit den Zulassungsnormen der zulässigen Stellen konform sein. Die vorliegende Anleitung gilt für die Standardmodelle. Sollten bestimmte Teile nicht in der Liste enthalten sein, wenden Sie sich bitte an die unten stehende Adresse.

### Introduction

This spare parts manual contains all the spare parts used by Carrier Sütrak in this unit. The column quantity shows how many times you will find each piece in one unit.

### Manufacturer information

In the event of repair, only use original Carrier Sütrak parts. The use of "non original" parts which have not been tested and approved by Carrier Sütrak can lead to serious risk for the safety and correct operation of the unit; in certain cases the equipment may no longer be covered by the warranty or comply with the approval standards of the requisite authorities.

This manual shows standard models. For any options that do not figure in the manual, please contact us.

### Introduction

Ce catalogue contient toutes les informations concernant les pièces de rechange Carrier Sütrak disponibles pour ce type de climatiseur. La colonne quantité indique le nombre de pièces d'un certain type se trouvant dans le climatiseur.

### Informations constructeur

En cas de réparation, utiliser uniquement des pièces d'origine Carrier Sütrak. L'utilisation de pièces non testées et approuvées par Carrier Sütrak peut conduire à de sérieux problèmes de sécurité et de fonctionnement du groupe d'air conditionné. Dans certains cas l'équipement peut perdre sa garantie ou son approbation auprès des services autorisés.

Ce manuel est valable pour les modèles standards. Si la pièce recherchée ne figure pas dans le manuel, veuillez nous contacter à l'adresse suivante.

### Carrier Sütrak

Zweigniederlassung der Carrier Transicold Deutschland GmbH & Co KG

Heinkelstr. 5, Germany-71272 Renningen,

Tel: +49 (07159) 923-0, Fax: +49 (07159) 923-269

eMail: [info.suetrak@carrier.utc.com](mailto:info.suetrak@carrier.utc.com)

[parts.suetrak@carrier.utc.com](mailto:parts.suetrak@carrier.utc.com)

...oder wenden Sie sich an Ihren nächsten Carrier Sütrak Händler.

... or contact your local Carrier Sütrak distributor.

... ou contacter votre distributeur local Carrier Sütrak.

**Um eine schnelle und richtige Lieferung von Ersatzteilen zu gewährleisten, benötigen wir folgende Informationen:**

**You require a prompt and correct supply. In order to comply with this demand, we need to have the following information:**

**Pour garantir une livraison rapide et correcte, nous avons besoin des informations suivantes:**

1. Ihre genaue Anschrift.

1. Your exact address.

1. Votre adresse exacte.

2. Gewünschte Versandart: z.B. Post, Luftfracht, Express, usw.

2. Requested kind of dispatch. For example, surface mail, air mail, air freight, etc.

2. Le mode d'expédition souhaité. Par exemple, par poste, express, poste aérienne, etc.

3. Genaue Bezeichnung der Anlage mit Baujahr. (Seriennummer)

3. Exact type of unit and year of construction. (serial number)

3. Des indications précises concernant l'unité de climatisation. (numéro de série)

4. Stückzahl und Ersatzteilnummer der gewünschten Teile.

4. Quantity and code number of the required spare parts.

4. Le numéro de référence et la quantité de pièces.



# Compressor TM xx

# Inhaltsverzeichnis

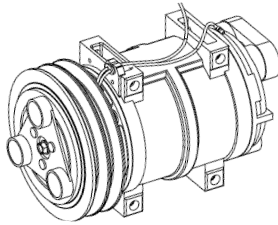
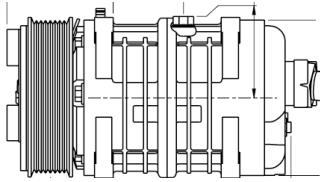
## Contents

## Sommaire



**SUTRAK**

Compr. TMxx



**D**

Kompressor TM 16 .....	6
Kompressor TM 21 .....	8
Kompressor TM 31 .....	10
Kompressor Elektro-Magnet-Kupplungen TM 31.....	12

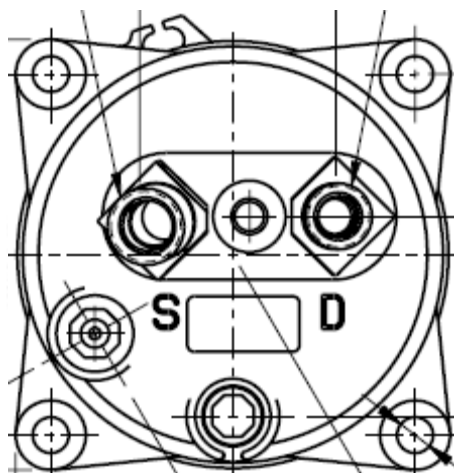
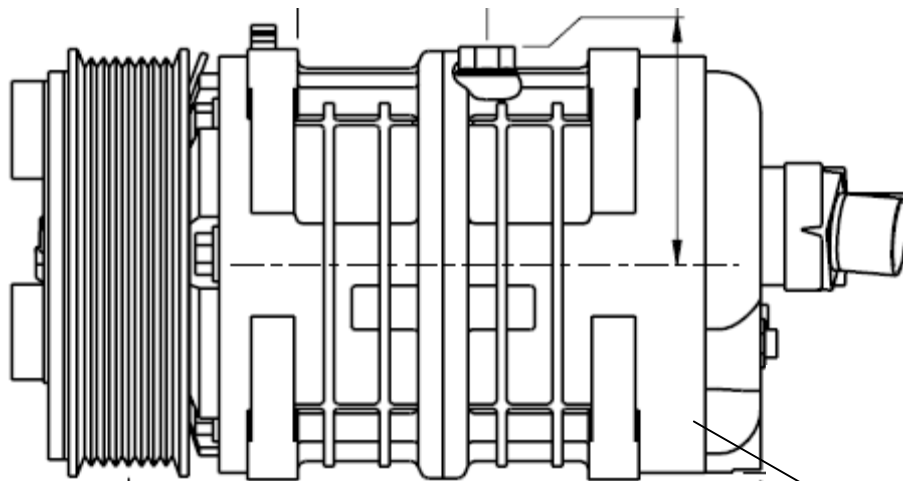
**GB**

Compressor TM 16 .....	6
Compressor TM 21 .....	8
Compressor TM 31 .....	10
Compressor Electr.-Magnetic-Clutches TM 31.....	12

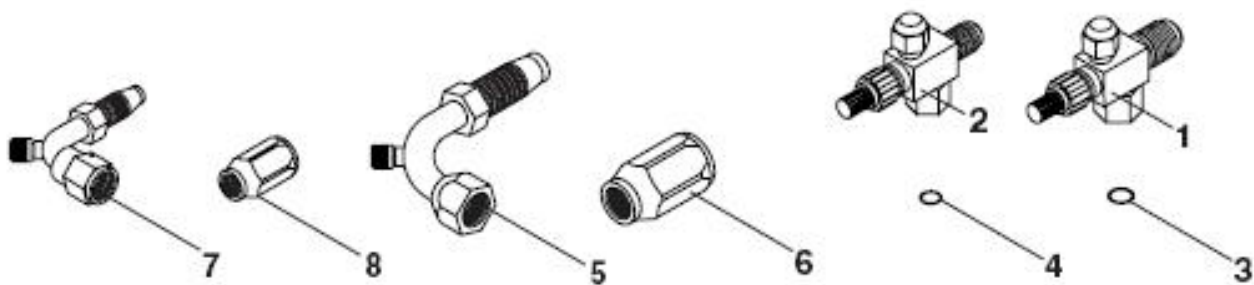
**F**

Compresseur TM 16 .....	6
Compresseur TM 21 .....	8
Compresseur TM 31 .....	10
Compresseur Emb.-Él.-Mag. TM 31 .....	12

**Kompressor TM 16**  
**Compressor TM 16**  
**Compresseur TM 16**



9 - 10



**SUTRAK**

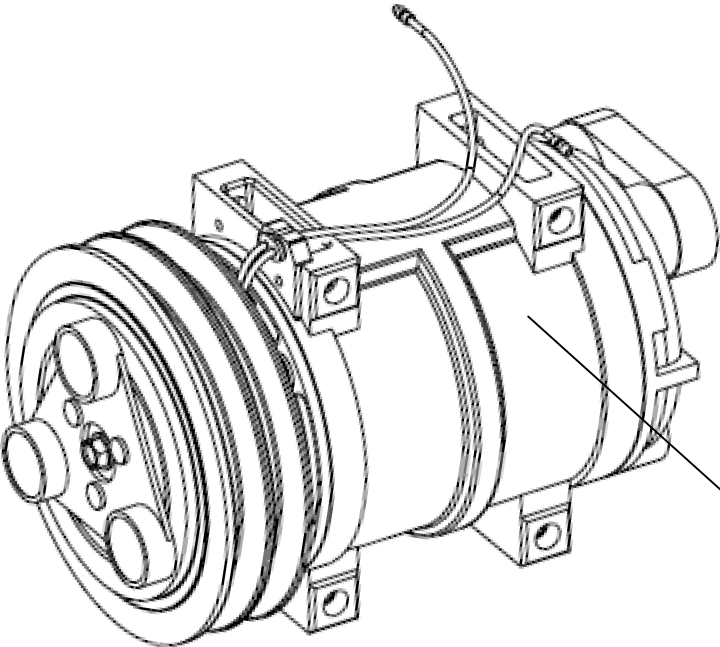
Compr. TMxx

Pos.	Bezeichnung	Description	Description	Bestell-Nr. Ordering No. No Référence	Menge Quantity Quantité
1	Eckabsperrentil Saugseitig	Shut-Off-Valve Suction Side	Vann d'arrêt de aspiration	22,05,15,301	
2	Eckabsperrentil Druckseitig	Shut-Off-Valve Discharge Side	Vann d'arrêt de refoulement	22,05,15,303	
3	O-Ring Saugseitig	O-Ring Suction Side	O-Ring de aspiration	32,23,05,004	
4	O-Ring Druckseitig	O-Ring Discharge Side	O-Ring de refoulement	32,23,05,003	
5	KM-Nippel Saugseite mit Retrofit-Service-Ventil Size 12	Nipple Suction Side with Retrofit-Service- Con. Size 12	Nipple de aspiration avec retrofit service con. size 12	22,25,36,119	
6	KM-Fassung Size 12	Support Size 12	Support size 12	22,25,30,104	
7	KM-Nippel Druckseitig mit Retrofit-Service-Ventil Size 08	Nipple Discharge Side with Retrofit-Service- Con. Size 08	Nipple de refoulement avec retrofit service con. size 08	22,25,36,120	
8	KM-Fassung Size 08	Support Size 08	Support size 08	22,25,30,106	
9	Kompressor TM 16 24 VDC 2xSPA	Compressor TM 16 24 VDC 2xSPA	Compresseur TM 16 24 VDC 2xSPA	78,12,01,058-00	
10	Kompressor TM 16 12 VDC 2xSPA	Compressor TM 16 12 VDC 2xSPA	Compresseur TM 16 12 VDC 2xSPA		

**Kompressor TM 21**

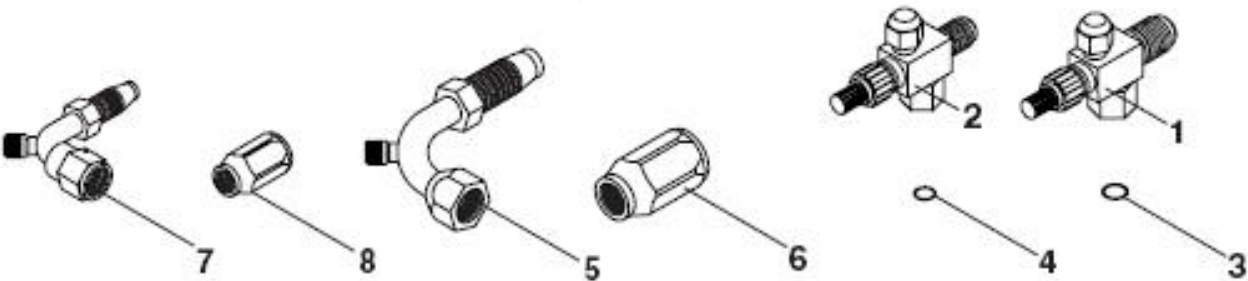
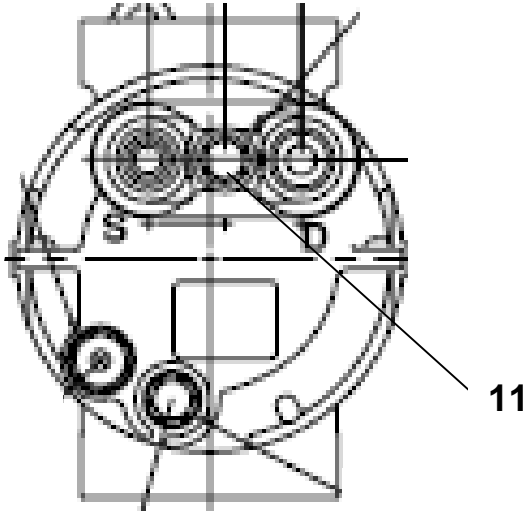
**Compressors TM 21**

**Compresseur TM 21**



**24 VDC: 9**

**12 VDC: 10**





**SUTRAK**

Compr. TMxx

Pos.	Bezeichnung	Description	Description	Bestell-Nr. Ordering No. No Référence	Menge Quantity Quantité
1	Eckabsperrentil Saugseitig	Shut-Off-Valve Suction Side	Vann d'arrêt de aspiration	22,05,15,301	
2	Eckabsperrentil Druckseitig	Shut-Off-Valve Discharge Side	Vann d'arrêt de refoulement	22,05,15,303	
3	O-Ring Saugseitig	O-Ring Suction Side	O-Ring de aspiration	32,23,05,004	
4	O-Ring Druckseitig	O-Ring Discharge Side	O-Ring de refoulement	32,23,05,003	
5	KM-Nippel Saugseite mit Retrofit-Service-Ventil Size 12	Nipple Suction Side with Retrofit-Service- Con. Size 12	Nipple de aspiration avec retrofit service con. size 12	22,25,36,119	
6	KM-Fassung Size 12	Support Size 12	Support size 12	22,25,30,104	
7	KM-Nippel Druckseitig mit Retrofit-Service-Ventil Size 08	Nipple Discharge Side with Retrofit-Service- Con. Size 08	Nipple de refoulement avec retrofit service con. size 08	22,25,36,120	
8	KM-Fassung Size 08	Support Size 08	Support size 08	22,25,30,106	
9	Kompressor TM 21 24 VDC 2xSPA	Compressor TM 21 24 VDC 2x SPA	Compresseur TM 21 24 VDC 2xSPA	78,12,01,057-00	
10	Kompressor TM 21 12 VDC	Compressor TM 21 12 VDC	Compresseur TM 21 12 VDC		
11	KM-Anschlussadapter Kompressor	Con.-Adapter Compressor	Con.-Adaptateur Compresseur	10,60,01,126-00	

# Kompressor TM 31

---

## Compressors TM 31

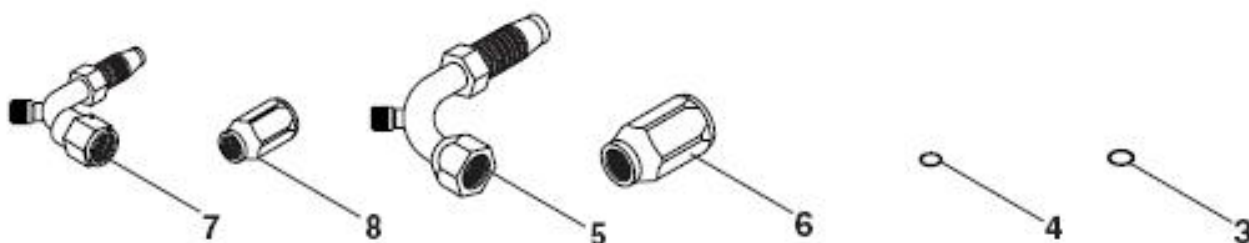
---

## Compresseur TM 31



**24 VDC:** 1.0 – 1-2

**12 VDC:** 2.0 – 2.2



**SUTRAK**

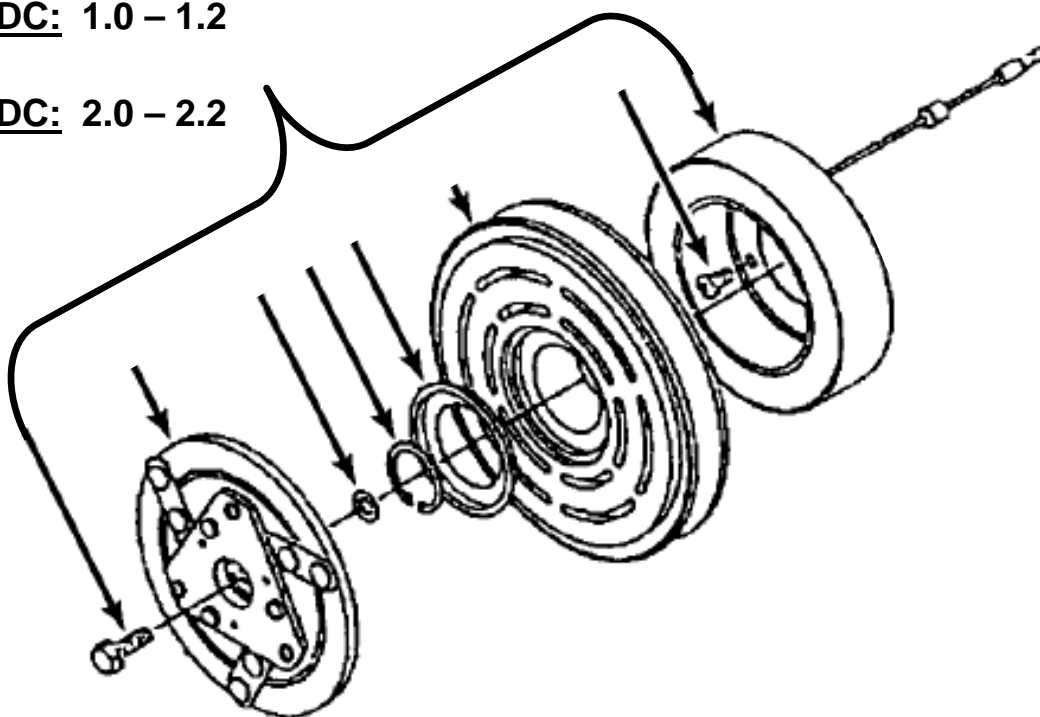
Compr. TMxx

Pos.	Bezeichnung	Description	Description	Bestell-Nr. Ordering No. No Référence	Menge Quantity Quantité
1.0	Kompressor TM 31 24 VDC 2xSPA	Compressor TM 31 24 VDC 2xSPA	Compresseur TM 31 24 VDC 2xSPA	<b>78,12,01,048</b>	
1.1	Kompressor TM 31 24 VDC 2xSPB	Compressor TM 31 24 VDC 2xSPB	Compresseur TM 31 24 VDC 2xSPB	<b>78,12,01,044</b>	
1.2	Kompressor TM 31 24 VDC 8PK Poly-V	Compressor TM 31 24 VDC 8PK Poly-V	Compresseur TM 31 24 VDC 8PK Poly-V	<b>78,12,01,050</b>	
2.0	Kompressor TM 31 12 VDC 2xSPA	Compressor TM 31 12 VDC 2xSPA	Compresseur TM 31 12 VDC 2xSPA	<b>78,12,01,056-00</b>	
2.1	Kompressor TM 31 12 VDC 2xSPB	Compressor TM 31 12 VDC 2xSPB	Compresseur TM 31 12 VDC 2xSPB	<b>78,12,01,053-00</b>	
2.2	Kompressor TM 31 12 VDC 8PK Poly-V	Compressor TM 31 12 VDC 8PK Poly-V	Compresseur TM 31 12 VDC 8PK Poly-V	<b>78,12,01,054-00</b>	
3	O-Ring Saugseitig	O-Ring Suction Side	O-Ring de aspiration	<b>32,23,05,005</b>	
4	O-Ring Druckseitig	O-Ring Discharge Side	O-Ring de refoulement	<b>32,23,05,004</b>	
5	KM-Nippel 45° Saugseite mit Retrofit-Service-Ventil Size 16	Nipple 45° Suction Side with Retrofit-Service- Con. Size 16	Nipple 45° de aspiration avec retrofit service con. size 16	<b>10,60,15,101</b>	
6	KM-Fassung Size 16	Support Size 16	Support size 16	<b>22,25,30,107</b>	
7	KM-Nippel 45° Druckseitig mit 7/16"-Service-Ventil Size 12	Nipple 45° Discharge Side with 7/16"- Service-Con. Size 12	Nipple 45° de refoulement avec 7/16"- service con. size 12	<b>10,60,15,102</b>	
8	KM-Fassung Size 12	Support Size 08	Support size 12	<b>22,25,30,106</b>	

**Kompressor El.-Mag.-Kupplungen TM 31**  
**Compressors El-Mag.-Clutches TM 31**  
**Compresseur Emb.-Él.-Mag. TM 31**

24 VDC: 1.0 – 1.2

12 VDC: 2.0 – 2.2



Pos.	Bezeichnung	Description	Description	Bestell-Nr. Ordering No. No Référence	Menge Quantity Quantité
1.0	El.-Magnetkupplungen 24 VDC 2xSPA	El.-Mag.-Clutches 24 VDC 2xSPA	Emb.-Él.-Mag 24 VDC 2xSPA	30,04,01,844	
1.1	El.-Magnetkupplungen 24 VDC 2xSPB	El.-Mag.-Clutches 24 VDC 2xSPB	Emb.-Él.-Mag 24 VDC 2xSPB	30,04,01,842	
1.2	El.-Magnetkupplungen 24 VDC Poly-V 8PK	El.-Mag.-Clutches 24 VDC Poly-V 8PK	Emb.-Él.-Mag 24 VDC Poly-V 8PK	30,04,01,841	
2.0	El.-Magnetkupplungen 12 VDC 2xSPA	El.-Mag.-Clutches 12 VDC 2xSPA	Emb.-Él.-Mag 12 VDC 2xSPA		
2.1	El.-Magnetkupplungen 12 VDC 2xSPB	El.-Mag.-Clutches 12 VDC 2xSPB	Emb.-Él.-Mag 12 VDC 2xSPB		
2.2	El.-Magnetkupplungen 12 VDC	El.-Mag.-Clutches 12 VDC	Emb.-Él.-Mag 12 VDC Poly-V 8PK	30,04,01,105	









**Carrier Sütrak**  
**Zweigniederlassung der Carrier Transicold Deutschland GmbH & Co. KG**  
**Heinkelstraße 5 – D-71272 Renningen**  
**Tel. 00 49-(0)7159-9 23-0 Fax 00 49-(0)7159-9 23-108**

