

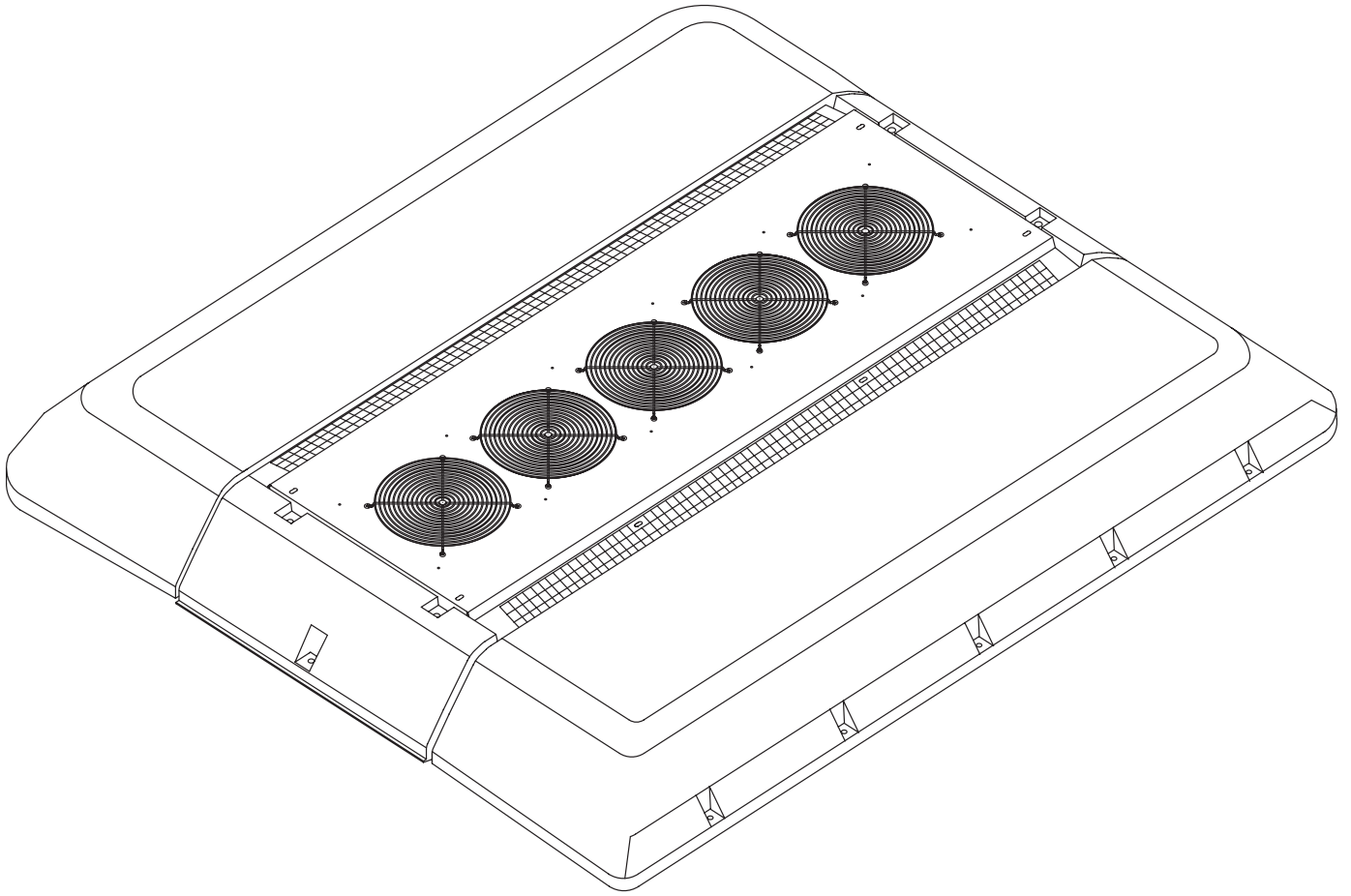
AC 355 1 Kreis

Ersatzteil Katalog
Spare Parts Manual
Catalogue Pièces de Rechange



Carrier
SUTRAK

	Seite / Page / Page
Bestellung von Ersatzteilen Procedure of Ordering Spare Parts Procédure de Commande des Pièces de Rechange	3
Gehäuse und Abdeckhaube Frame and Cover Chassis et Habillage	4 - 5
Kältetechnische Einzelteile Components Cooling System Composants Frigorifiques	6 - 7
Warmwasserheizung Warm Water Heating Chauffage à Eau Chaude	8
Frischlufklappe Fresh Air Flap Volet Air Frais	9
Verdampfergebläse - Verflüssigerlüfter Evaporator Blower - Condenser Fan Ventilateur Evaporateur - Ventilateur Condenseur	10
Tauwasserleitungen Water Lines Tuyaux d'Écoulements	11
Isolierung Verdampfergehäuse Insulation Evaporator Housing Isolation Chassis Evaporateur	12
Elektrische Bedienteile Electric Operating Parts Éléments de Commande	13
Elektrische Steuerungsteile Verdampfer Electric Control Parts Evaporator Éléments Electriques de Commande Evaporateur	14 - 15
Elektrische Steuerungsteile Verflüssiger Electric Control Parts Condenser Éléments Electriques de Commande Condenseur	16
Verschraubungen für Kältemittelschläuche Fittings for Refrigerant Hoses Raccords pour Tuyaux Réfrigérants	17 - 18
Kältemittelschläuche Refrigerant Hoses Tuyaux Réfrigérants	19
Ersatzteilstvorschlagsliste Recommended Spare Parts Proposition Pièces de Rechange	20



Einleitung

Im vorliegenden Ersatzteilkatalog sind sämtliche von Carrier Sütrak erhältlichen Ersatzteile für die entsprechende Klimaanlage zusammengefaßt. Mengenangaben beziehen sich, falls vorhanden auf die Stückzahl pro Anlage.

Hinweise des Herstellers

Bei Reparaturarbeiten nur die Originalersatzteile Carrier Sütrak verwenden.

Falls Nicht-Originalteile, die von Carrier Sütrak weder geprüft noch zugelassen sind, benutzt werden, so können hierdurch die Sicherheit und der ungestörte Betrieb ernsthaft in Frage gestellt werden. Die Ausstattung kann in diesem Fall ihre Garantie verlieren oder nicht mehr mit den Zulassungsnormen der zulässigen Stellen konform sein.

Die vorliegende Anleitung gilt für die Standardmodelle. Sollten bestimmte Teile nicht in der Liste enthalten sein, wenden Sie sich bitte an die unten stehende Adresse.

Introduction

This spare parts manual contains all the spare parts used by Carrier Sütrak in this unit. The column quantity shows how many times you will find each piece in one unit.

Manufacturer information

In the event of repair, only use original Carrier Sütrak parts.

The use of "non original" parts which have not been tested and approved by Carrier Sütrak can lead to serious risk for the safety and correct operation of the unit; in certain cases the equipment may no longer be covered by the warranty or comply with the approval standards of the requisite authorities.

This manual shows standard models. For any options that do not figure in the manual, please contact us.

Introduction

Ce catalogue contient toutes les informations concernant les pièces de rechange Carrier Sütrak disponibles pour de type de climatiseur. La colonne quantité indique le nombre de pièces d'un certain type se trouvant dans le climatiseur.

Informations constructeur

En cas de réparation, utiliser uniquement des pièces d'origine Carrier Sütrak.

L'utilisation de pièces non testées et approuvées par Carrier Sütrak peut conduire à de sérieux problèmes de sécurité et de fonctionnement du groupe d'air conditionné. Dans certains cas l'équipement peut perdre sa garantie ou son approbation auprès des services autorisés.

Ce manuel est valable pour les modèles standards. Si la pièce recherchée ne figure pas dans le manuel, veuillez nous contacter à l'adresse suivante.

Carrier Sütrak GmbH

Heinkelstraße 5, D-71272 Renningen, Tel: +49 (07159) 923-0, Fax: +49 (07159) 923-269

Email: service.suetrak@carrier.utc.com

...oder wenden Sie sich an Ihren nächsten Carrier Sütrak Händler.

Um eine schnelle und richtige Lieferung von Ersatzteilen zu gewährleisten, benötigen wir folgende Informationen:

1. Ihre genaue Anschrift. Bei Bahnfracht oder Express die Bahnstation.
2. Gewünschte Versandart: z.B. Post, Bahnfracht, Luftfracht, Express, usw.
3. Genaue Bezeichnung der Anlage mit Baujahr. (Seriennummer)
4. Stückzahl und Ersatzteilnummer der gewünschten Teile.

... or contact your local Carrier Sütrak distributor.

You require a prompt and correct supply. In order to comply with this demand, we need to have the following information:

1. Your exact address. If necessary, please indicate your mailing and railway station.
2. Requested kind of dispatch. For example, surface mail, air mail, air freight, etc.
3. Exact type of unit and year of construction. (serial number)
4. Quantity and code number of the required spare parts.

... ou contacter votre distributeur local Carrier Sütrak.

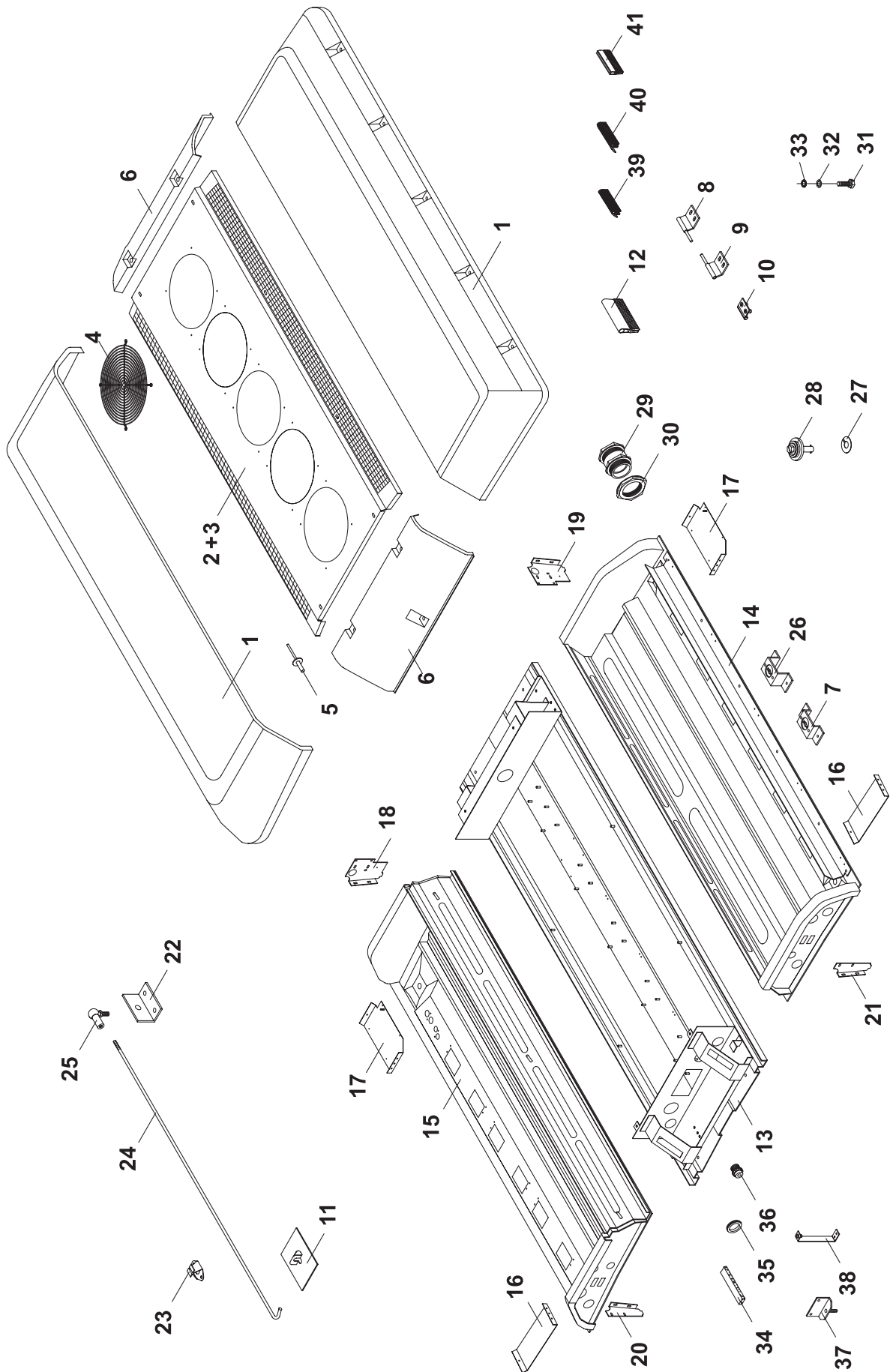
Pour garantir une livraison rapide et correcte, nous avons besoin des informations suivantes:

1. Votre adresse exacte. Si nécessaire la poste ou la gare vous desservant.
2. Le mode d'expédition souhaité. Par exemple, par poste, express, poste aérienne etc.
3. Des indications précises concernant l'unité de climatisation. (numéro de série)
4. Le numéro de référence et la quantité de pièces.

Gehäuse und Abdeckhaube

Frame and Cover

Chassis et Habillage



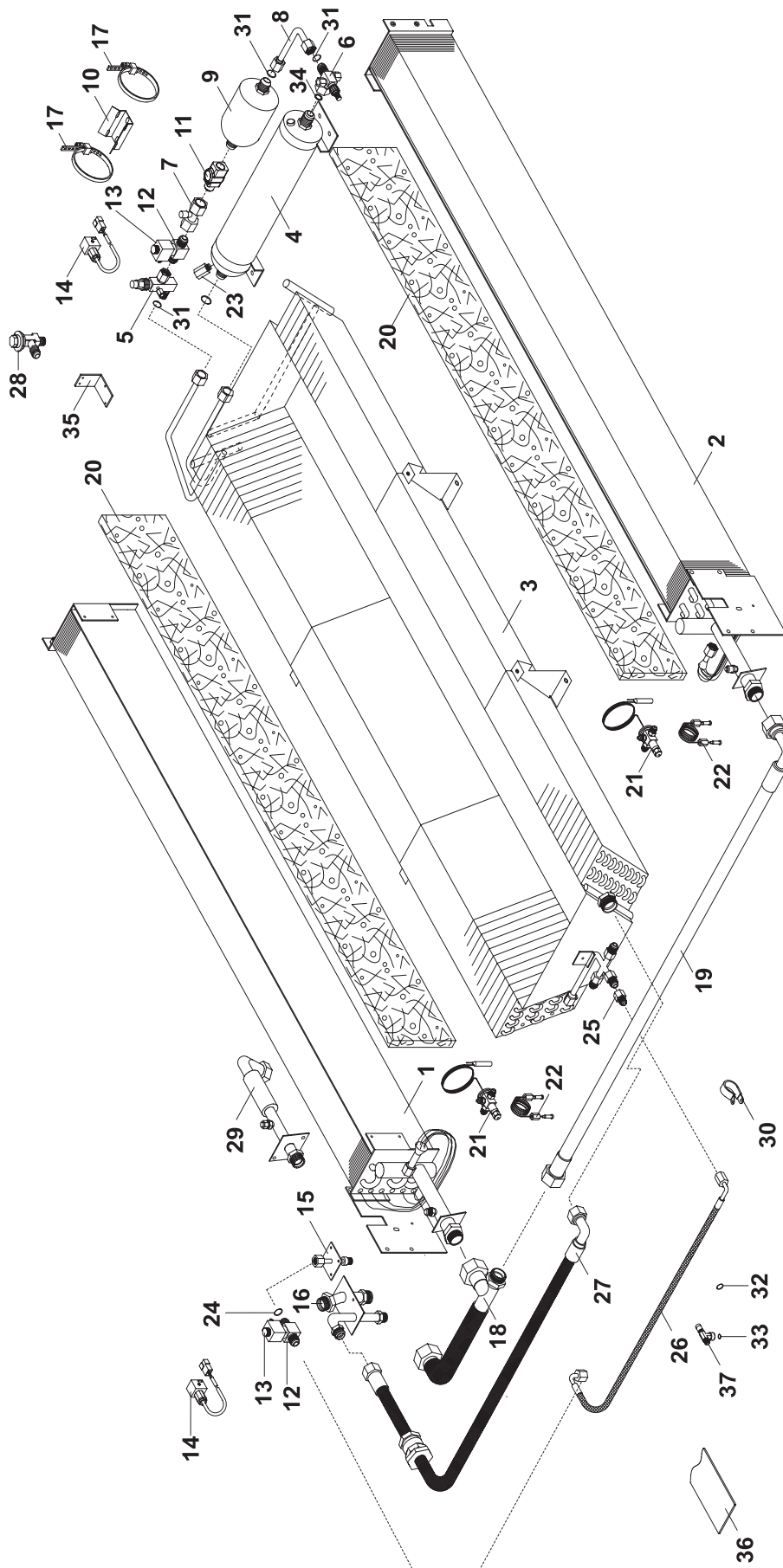
AC 355 1 Kreis

Pos.	Bezeichnung	Description	Description	Bestell-Nr. Ordering No. No. Référence	Menge Quantity Quantité
1	Deckel Verdampfer grau	Evaporator cover grey	Capot évaporateur gris	75,25,01,100	1
2	Deckel Verflüssiger kompl.	Condenser cover compl.	Capot condenseur compl.	75,25,01,099	1
3	Deckel Verflüssiger	Condenser cover	Capot condenseur	10,79,11,158	1
4	Abdeckgitter	Covering grid plate	Grille	10,34,01,021	5
5	Niet	Rivet	Rivet	32,10,10,023	20
6	Frontverkleidung	Front cover	Revêtement avant	10,28,05,025	2
7	Verschlußunterteil	Base lock	Embase	32,24,01,014	6
8	Lagerbock links	Bracket left	Support gauche	10,16,01,030	6
9	Lagerbock rechts	Bracket right	Support droite	10,16,01,031	2
10	Lagerbock mit Buchse	Bracket	Support avec coussinet	10,16,01,029	8
11	Halblech für Haltestab	Support plate for fastening rod	Plaque support pour tige support	15,04,14,102	2
12	Dichtungsprofil	Profiled joint	Joint profilé	21,03,51,025	11m
13	Verfl. Bodenteil	Condenser housing base	Chassis condenseur bas	10,28,08,018	1
14	Verd. Geh. kompl. rechts	Evap. housing compl. right	Habillage évap. compl. droite	75,47,05,419	1
15	Verd. Geh. kompl. links	Evap. housing compl. left	Habillage évap. compl. gauche	75,47,05,418	1
16	Abdeckung	Cover	Capot	15,07,16,027	2
17	Abdeckung	Cover	Capot	15,07,16,065	2
18	Haltewinkel	Mounting plate	Angle de fixation	15,04,16,054	2
19	Haltewinkel	Mounting plate	Angle de fixation	15,04,16,055	2
20	Haltewinkel	Mounting plate	Angle de fixation	15,04,16,056	2
21	Haltewinkel	Mounting plate	Angle de fixation	15,04,16,057	2
22	Haltewinkel	Mounting plate	Angle de fixation	15,04,10,005	2
23	Clip	Clip	Clip	32,15,45,002	2
24	Haltestab	Fastening rod	Goupille de fixation	10,73,02,006	2
25	Winkelgelenk	Angle joint	Articulation d'angle	30,17,10,012	2
26	Haltenocken	Supporting cam	Cames de support	32,24,01,039	10
27	Haltescheibe	Retaining washer	Rondelle de maintien	32,24,01,016	16
28	Verschlußbolzen	Locking bolt	Boulon	32,24,01,013	16
29	Kabelverschraubung PG36	Cable bushing PG36	Passe câble PG36	26,27,03,015	2
30	Mutter PG29	Nut f. cable bushing PG29	Ecrou passe câble PG29	26,27,07,007	2
	Mutter PG36	Nut f. cable bushing PG36	Ecrou passe câble PG36	26,27,07,008	2
31	Schraube M6x20	Bolt M6x20	Vis M6x20	32,01,02,045	10
32	Scheibe 6,4	Washer 6,4	Rondelle 6,4	32,03,20,006	10
33	Zahnscheibe J 6,4	Tooth lock washer J 6,4	Rondelle à dents J 6,4	32,04,01,012	10
34	Dichtband	Profiled joint	Joint profilé	21,10,01,001	8m
35	Durchführungsstülle DG 29	Membran rubber DG 29	Membrane DG 29	26,27,15,006	6
36	Würgenippel DG 29	Membran	Membrane	26,27,11,007	2
37	Befestigungswinkel	Angle bracket	Support	15,04,14,179	1
38	Stütze	Bracket	Support	15,13,13,007	2
39	Dichtprofil	Profiled joint	Joint profilé	21,03,51,001	m
40	Dichtprofil	Profiled joint	Joint profilé	21,03,51,003	m
41	Dichtprofil	Profiled joint	Joint profilé	21,03,51,038	m

Kältetechnische Einzelteile

Components Cooling System

Composants Frigorifiques

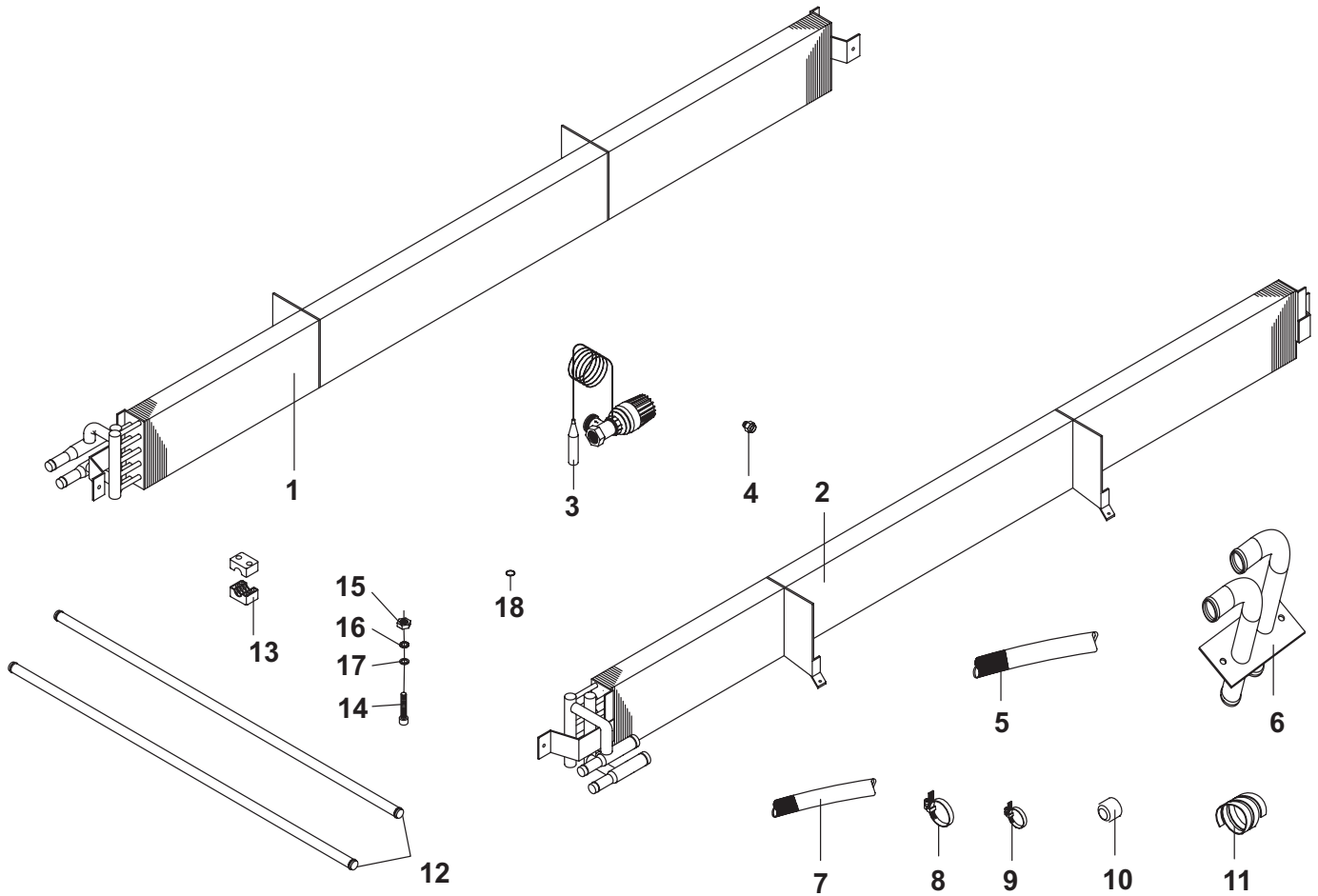


Pos.	Bezeichnung	Description	Description	Bestell-Nr. Ordering No. No. Référence	Menge Quantity Quantité
1	Verdampferpaket links	Evaporator coil left	Batterie évaporateur gauche	24,03,11,272	1
2	Verdampferpaket rechts	Evaporator coil right	Evaporateur droite	24,03,11,273	1
3	Verflüssigerpaket	Condenser coil	Batterie de condenseur	24,02,11,186	1
4	Sammelflasche	Receiver	Bouteille liquide	10,63,01,010	1
5	Durchg. Absperrventil	Shut off valve	Vanne d'arrêt	22,05,15,100	1
6	Eckabsperrventil	Shut off valve	Vanne	22,05,15,305	1
7	Doppelmutter 7/8"	Double nut 7/8"	Ecrou double 7/8"	10,60,71,003	1
8	Flüssigkeitsleitung	Liquid line	Ligne liquide	10,60,03,053	1
9	Trockner	Drier	Déshydrateur	24,06,01,026	1
10	Konsole für Trockner	Console for drier	Console pour déshydrateur	15,07,12,002	1
11	Schauglas	Sight glass	Voyant liquide	24,07,12,021	1
12	Magnetventil 24 V komplett	Solenoid valve 24 V cpl.	Vanne magnétique 24 V cpl.	22,05,12,007	2
13	Magnetspule	Magnetic coil 24 V	Bobine 24 V	22,05,13,008	1
14	Anschlußstecker	Connecting kable	Câble de raccordement	22,05,13,100	2
15	Schottwandadapter	Adapter	Adaptateur	10,60,22,046	1
16	Anschlußteil.	Connection	Connexion	10,60,01,016	1
17	Schneckenengewindeschelle	Clamp	Collier de serrage à vis	32,15,11,005	2
18	Saugleitung	Suction line	Conduite aspiration	10,60,01,071	1
19	Saugleitung	Suction line	Conduite aspiration	10,60,21,044	1
20	Filtermatte	Filter mat	Filtre	21,08,03,012	2
21	Therm.-Exp.-Ventil	Expa.-Valve	Détend thermostat	24,04,01,167	2
22	Ausgleichsleitung	Compensation line	Egalisation externe	24,04,75,014	2
23	Sicherheitsventil	Safety valve	Soupape de sûreté	24,04,02,005	1
24	Dichtring 5/8"	Gasket 5/8"	Joint 5/8"	32,23,26,232	10
25	Adapter 5/8" 3/4"	Adapter 5/8" 3/4"	Adaptateur 5/8" 3/4"	24,09,14,004	1
26	Flüssigkeitsleitung. Zusatzverdampfer	Liquid line	Ligne liquide	10,60,21,042	1
27	Druckleitung	Discharge line	Conduite de refoul.	10,60,21,045	1
28	Sicherheitsventil	Safety valve	Soupape de sûreté	24,04,02,006	1
29	Saugleitung rechts	Suction line right	Conduite aspiration droite	10,60,01,065	2
30	RSGU-Schelle 32	Clamp RSGU 32	Collier RSGU 32	32,15,01,076	2
	Schelle RSGU 40	Clamp RSGU 40	Collier RSGU 40	32,15,01,118	2
31	Dichtung 7/8" UNF	Gasket 7/8" UNF	Joint 7/8" UNF	32,23,26,236	10
32	Dichtring 3/4" UNF	Gasket 3/4" UNF	Joint 3/4" UNF	32,23,26,234	10
33	Dichtring 7/16" UNF	Gasket 7/16" UNF	Joint 7/16" UNF	32,23,26,230	10
34	Dichtring 1"-14-15	Gasket 1"-14-15	Joint 1"-14-15	32,23,10,001	2
35	Winkel	Angle	Angle	15,04,14,176	1
36	Isolierband 3x50	Insulation tape 3x50	Matériau calorifugé 3x50	21,10,02,001	3m
37	T-Stück	T-piece	T de connexion	22,05,05,002	2

Warmwasserheizung

Warm Water Heating

Chauffage à Eau Chaude



Pos.	Bezeichnung	Description	Description	Bestell-Nr. Ordering No. No.Référence	Menge Quantity Quantité
1	Heizpaket links	Heater coil left	Chauffage gauche	24,11,10,070	1
2	Heizpaket rechts	Heater coil right	Chauffage droite	24,11,10,071	1
3	Wasserventil	Valve	Vanne d'eau	24,04,10,001	1
4	Entlüftungsventil	Bleeder valve	Soup de purge	22,05,05,001	2
5	Wasserschlauch D=28	Water hose D=28	Tuyau de chauffage	21,07,06,502	0,25m
6	Wasseranschluß links	Water connection left	Prise d'eau gauche	10,60,61,081	1
7	Wasserschlauch SB 5	Hot water hose	Tuyau de chauffage	21,07,06,002	2m
8	Gewindeschelle	Hose clamp	Collier de serrage	32,15,10,011	8
9	Gewindeschelle	Hose clamp	Collier de serrage	32,15,10,009	8
10	Blindstopfen	Closing cap	Capuchon	21,07,02,056	4
11	Spirale für Wasser- schlauch	Spiral for water hose	Spirale pour tuyau de ch.	21,10,04,002	2m
12	Wasserrohr	Copper pipe	Tube de cuivre	10,60,61,060	2
13	Stauflansch	Mounting clamp	Collier de fixation	32,15,30,855	4
14	Zyl.Schraube M6x40	Cylindric bolt M6x40	Vis cylindr. M6x40	32,01,07,026	8
15	Mutter M6	Nut M6	Ecrou M6	32,02,14,011	4
16	Scheibe 6,4	Washer 6,4	Rondelle 6,4	32,03,20,006	4
17	Zahnscheibe J6,4	Tooth lock washer J6,4	Rondelle à dents J6,4	32,04,01,012	4
18	Dichtring	Gasket	Joint	32,23,26,002	2

Frischluffklappe

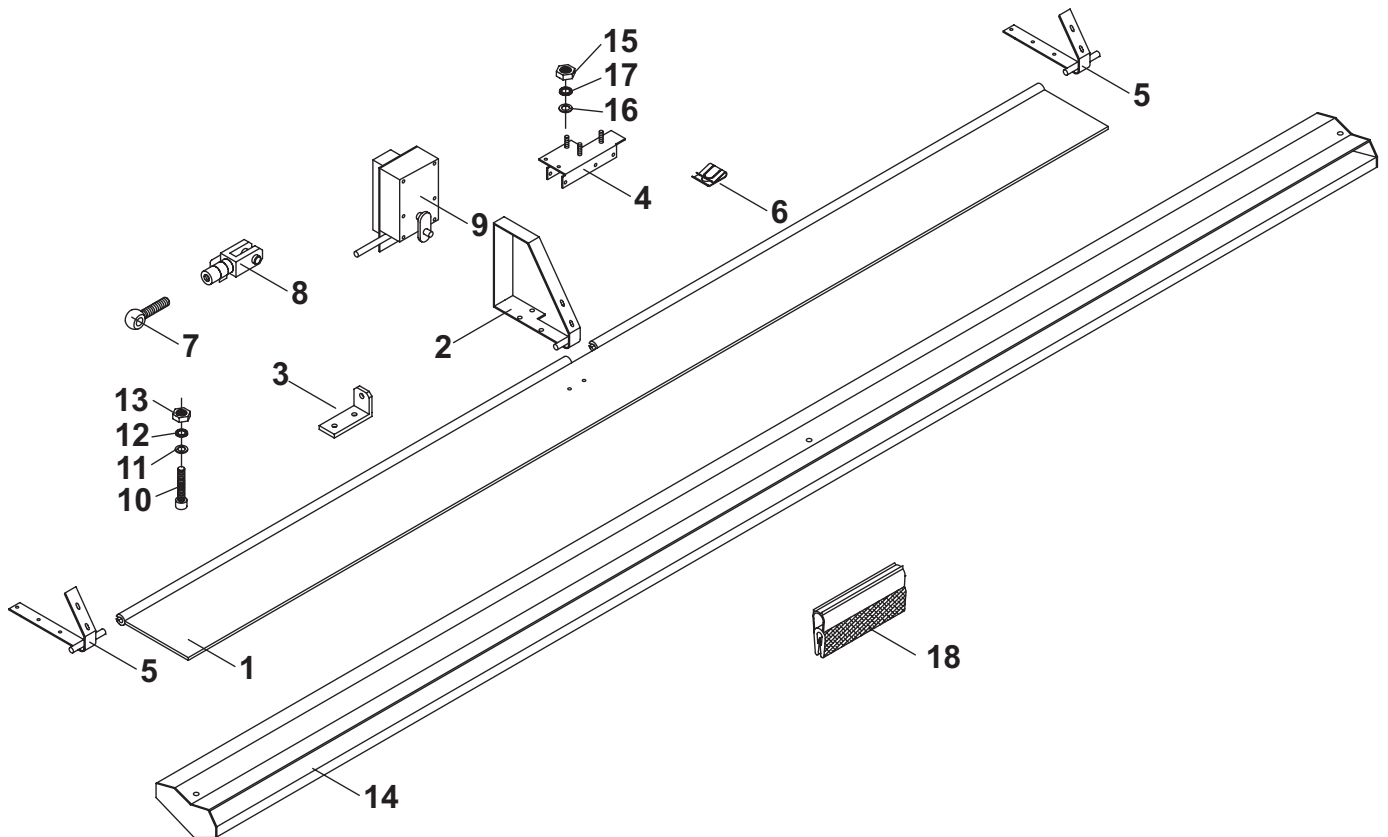
Fresh Air Flap

Volet Air Frais



SUTRAK

AC 355 1 Kreis

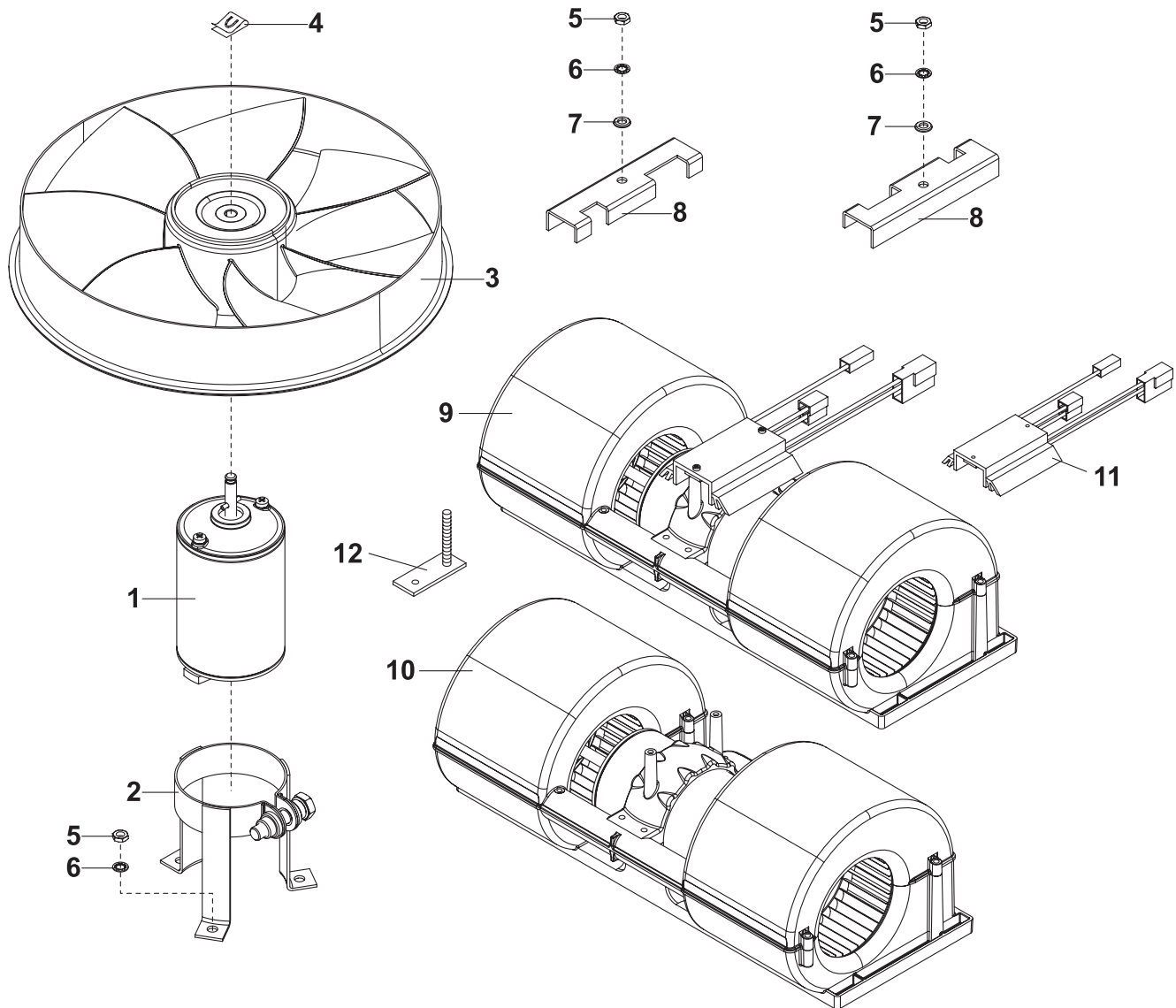


Pos.	Bezeichnung	Description	Description	Bestell-Nr. Ordering No. No.Référence	Menge Quantity Quantité
	BG-Frischluffklappe Pos.1-17	Fresh air flap Pos.1-17	Volet air frais Pos.1-17	75,40,01,052	2
1	Frischluffklappe	Fresh air flap	Volet air frais	10,46,04,037	2
2	Lagerbock mitte	Bracket	Support central	10,16,01,026	2
3	Lagerbock	Bracket	Support	16,48,06,002	2
4	Motorhalter	Motor support	Support de moteur	10,37,07,047	2
5	Lagerbock	Bracket	Support	10,16,01,027	4
6	Bajonettclip	Clip	Clip	32,13,05,001	2
7	Augenschraube M6x45	Bolt M6x45	Boulon M6x45	32,01,04,003	2
8	Gabelgelenk	Forkhead	Chape	30,17,02,004	2
9	Stellmotor	Servomotor	Moteur de commande	28,16,02,010	2
10	Schraube M4x35	Bolt M4x35	Vis M4x35	32,01,02,015	6
11	Unterlegscheibe 4,3	Washer 4,3	Rondelle 4,3	32,03,03,005	12
12	Zahnscheibe J 4,3	Tooth lock washer J 4,3	Rondelle à dents J 4,3	32,04,01,010	6
13	Mutter M4	Nut M4	Ecrou M4	32,02,14,009	6
14	Frischluffabdeckung	Cover fresh air	Capot air frais	15,04,14,169	2
15	Mutter M6	Nut M6	Ecrou M6	32,02,14,011	6
16	Scheibe 6,4	Washer 6,4	Rondelle 6,4	32,03,20,006	6
17	Zahnscheibe J 6,4	Tooth lock washer J 6,4	Rondelle à dents J 6,4	32,04,01,012	6
18	Dichtungsprofil	Profiled joint	Joint profilé	21,03,51,025	10m

Verdampfergebläse - Verflüssigerlüfter

Evaporator Blower - Condenser Fan

Ventilateur Evaporateur - Ventilateur Condenseur



Pos.	Bezeichnung	Description	Description	Bestell-Nr. Ordering No. No.Référence	Menge Quantity Quantité
1	Gleichstrommotor 24 V	Electric motor 24 V	Moteur à courant contin.24V	28,02,10,021	5
2	Motorhalter	Motor support	Support de moteur	10,37,07,004	5
3	Lüfterflügel	Fan blade	Hélice ventilateur	28,23,01,815	5
4	Bajonettclip	Clip	Clip	32,13,05,001	5
5	Mutter M6	Nut M6	Ecrou M6	32,02,14,011	27
6	Zahnscheibe J 6,4	Tooth lock washer J 6,4	Rondelle à dents J 6,4	32,04,01,012	27
7	Scheibe 6,4	Washer 6,4	Rondelle 6,4	32,03,20,006	12
8	Gebälsehalter	Blower mounting	Support ventilateur	10,37,03,008	12
9	Doppelradialgebläse 24V mit Drehzahlregler kompl.	Double radial blower 24V with speed control compl.	Ventil.radial double24V avec régulateur de vitesse compl.	75,45,01,293	6
10	Doppelradialgebläse 24 V	Double radial blower 24 V	Ventil.radial double 24 V	28,20,01,050	6
11	Drehzahlregler 24 V 80%	Speed controller 24 V 80%	Régulateur de vitesse 24V 80%	26,09,10,108	6
12	Gegenplatte f.Gebhl.halter	Blower mounting bracket	Support ventilateur	10,37,03,025	12

Tauwasserleitungen

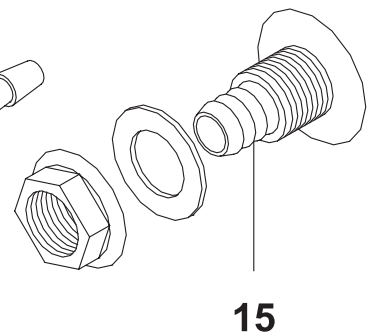
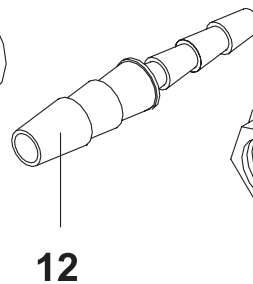
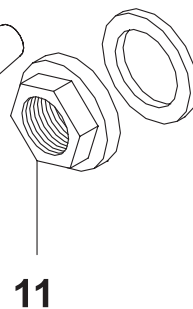
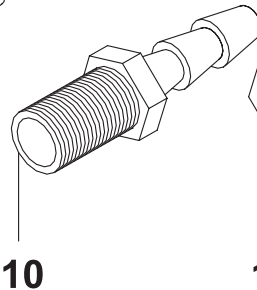
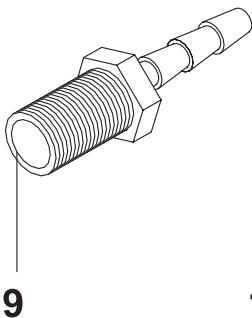
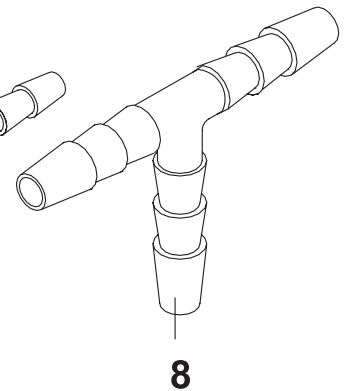
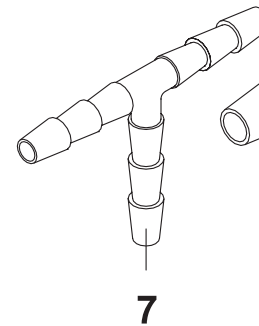
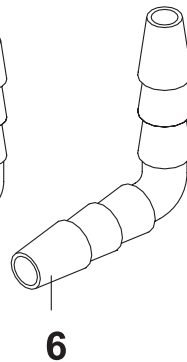
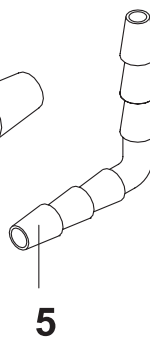
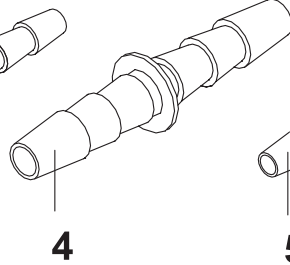
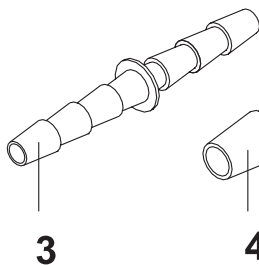
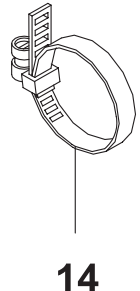
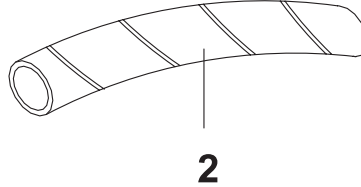
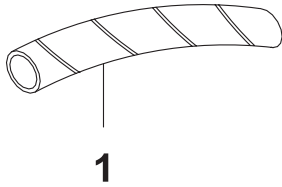
Water Lines

Tuyaux d'Écoulements



SUTRAK

AC 355 1 Kreis

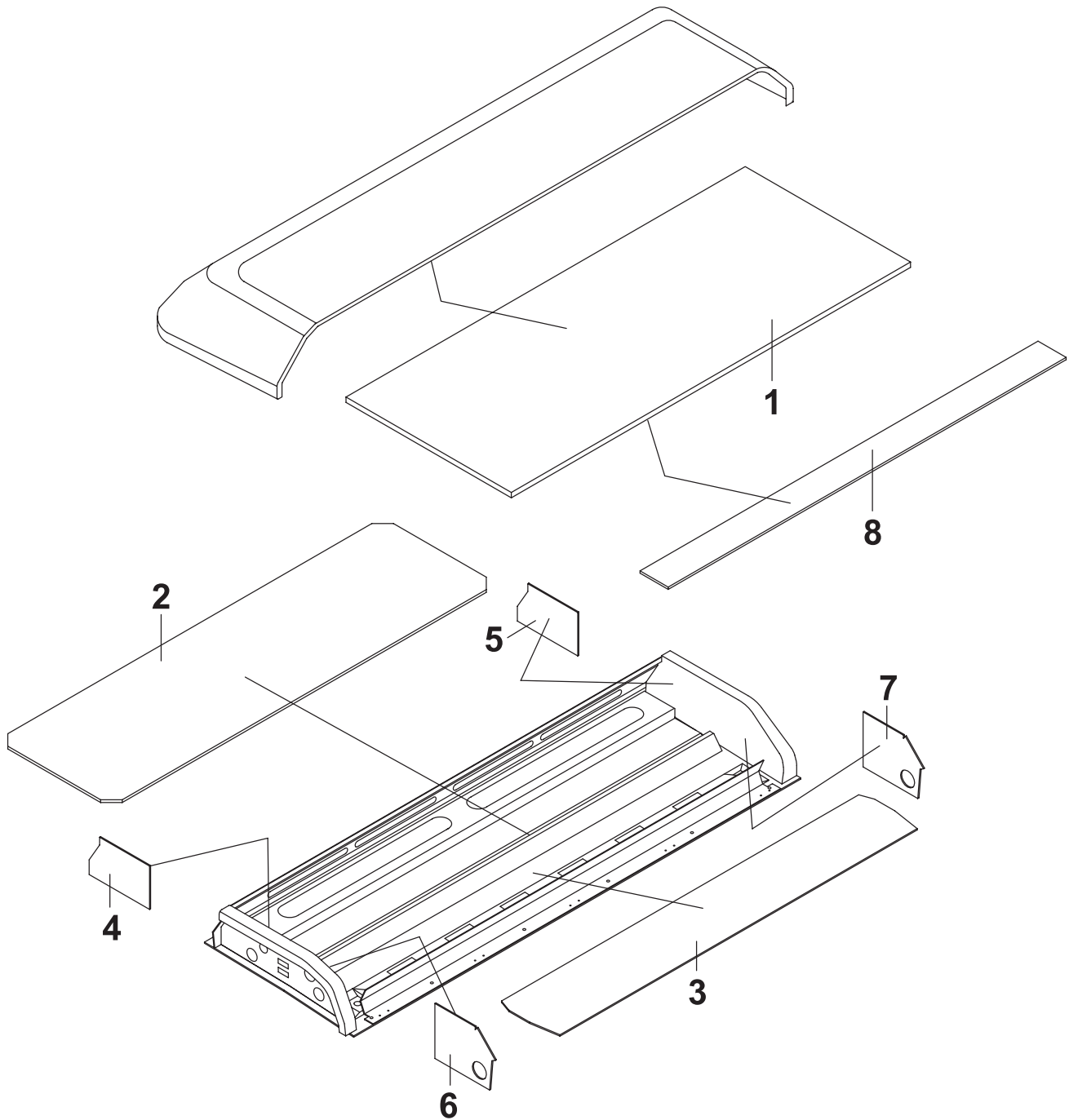


Pos.	Bezeichnung	Description	Description	Bestell-Nr. Ordering No. No.Référence	Menge Quantity Quantité
1	Schlauch 1/2"	Hose 1/2"	Tuyau 1/2"	21,07,02,021	
2	Schlauch 3/4"	Hose 3/4"	Tuyau 3/4"	21,07,02,022	
3	Schlauchverbinder 1/2"	Hose joint 1/2"	Raccord pour tuyau 1/2"	22,25,01,020	
4	Schlauchverbinder 3/4"	Hose joint 3/4"	Raccord pour tuyau 3/4"	22,25,01,033	
5	Schlauchverbinder 90° 1/2"	Hose joint 90° 1/2"	Raccord pour tuyau 90° 1/2"	22,25,01,021	
6	Schlauchverbinder 90° 3/4"	Hose joint 90° 3/4"	Raccord pour tuyau 90° 3/4"	22,25,01,034	
7	Schlauchverbinder T 1/2"	Hose joint T 1/2"	Raccord pour tuyau T 1/2"	22,25,01,022	
8	Schlauchverbinder T 3/4"	Hose joint T 3/4"	Raccord pour tuyau T 3/4"	22,25,01,035	
9	Schlauchtülle 1/2"	Hose connector 1/2"	Raccord pour tuyau 1/2"	22,25,01,001	
10	Schlauchtülle 3/4"	Hose connector 3/4"	Raccord pour tuyau 3/4"	22,25,01,014	
11	Mutter mit Dichtung	Nut and seal	Ecrou-joint	22,25,01,002	
12	Reduzierstück	Reduction	Pièce de reduction	22,25,01,012	
13	Gewindeschelle 1/2"	Hose clamp 1/2"	Collier de serrage 1/2"	32,15,10,008	
14	Gewindeschelle 3/4"	Hose clamp 3/4"	Collier de serrage 3/4"	32,15,10,009	
15	Schlauchtülle 3/4"	Hose connector 3/4"	Raccord pour tuyau 3/4"	22,25,05,001	4

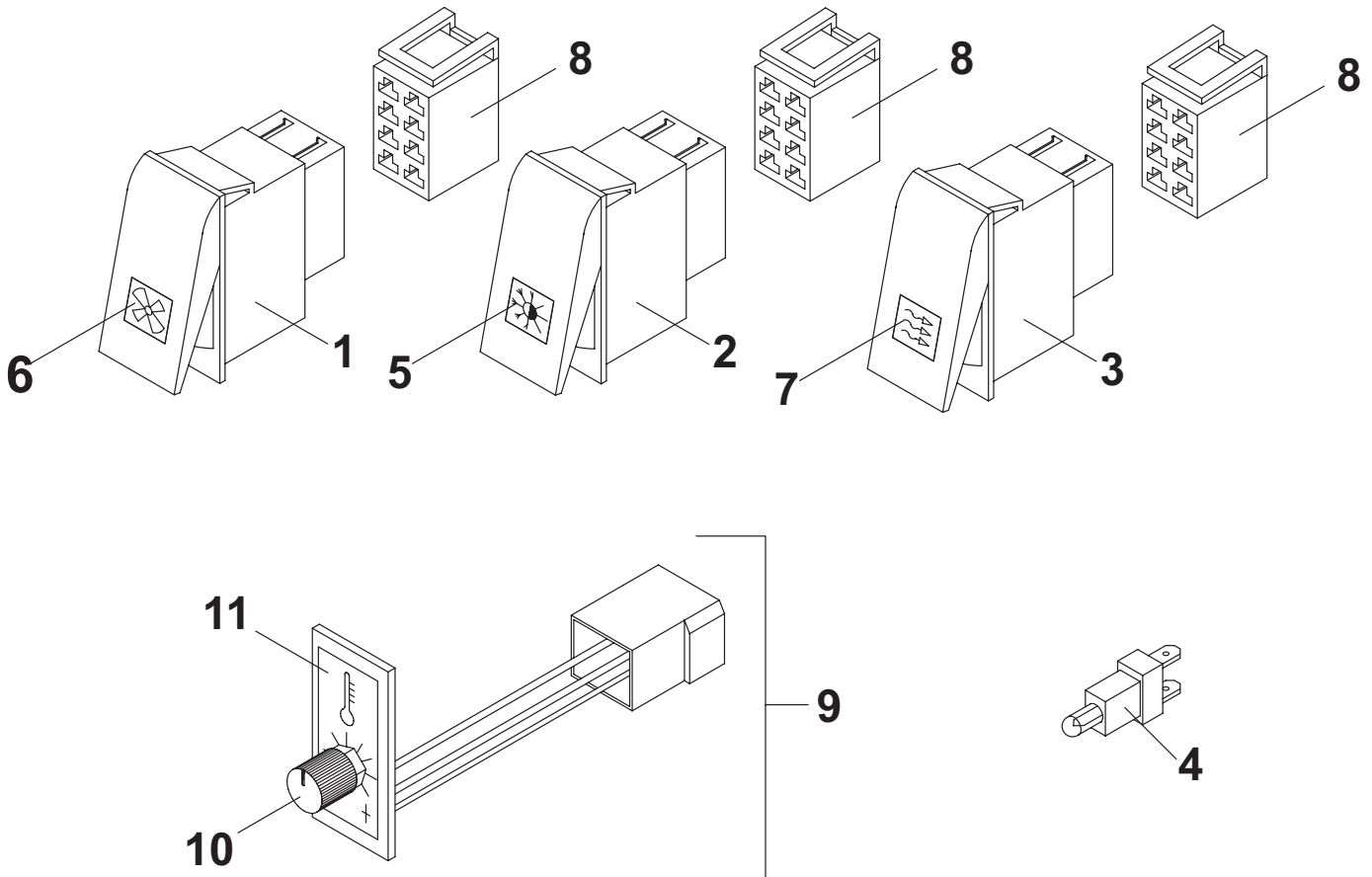
Isolierung Verdampfergehäuse

Insulation Evaporator Frame

Isolation Chassis Evaporateur



Pos.	Bezeichnung	Description	Description	Bestell-Nr. Ordering No. No.Référence	Menge Quantity Quantité
1	Isol. Deckel Verdampfer	Insulation cover	Isolation capot évaporateur	15,03,01,921	2
2	Isol. Tropfwanne	Insulation drainwater pan	Isolation bac condensats	15,03,01,708	2
3	Isol. Gehäuse Boden	Insulation hous. bottom	Isolation chassis bas	15,03,01,923	2
4	Isol. Front links	Insulation left	Isolation gauche	15,03,01,917	2
5	Isol. Front rechts	Insulation right	Isolation droite	15,03,01,918	2
6	Isol. Front links	Insulation left	Isolation gauche	15,03,01,919	2
7	Isol. Front rechts	Insulation right	Isolation droite	15,03,01,920	2
8	Isoliermatte	Insulating jacket	Tapis isolant	15,03,01,927	2

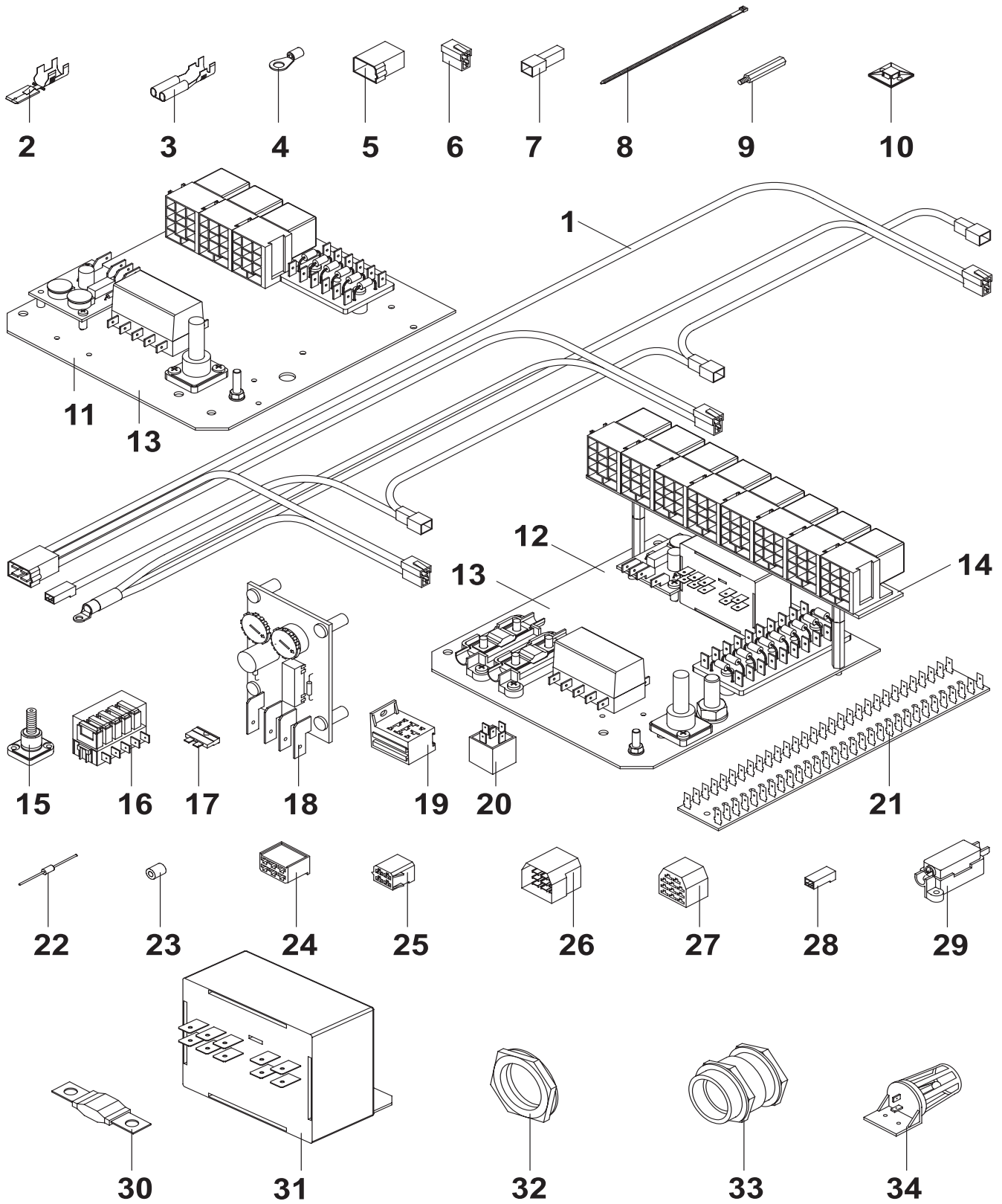


Pos.	Bezeichnung	Description	Description	Bestell-Nr. Ordering No. No.Référence	Menge Quantity Quantité
1	Schalter I-0-II	Switch I-0-II	Interrupteur I-0-II	26,01,05,016	1
2	Schalter I-0	Switch I-0	Interrupteur I-0	26,01,05,013	1
3	Schalter 2W	Switch 2W	Interrupteur 2W	26,01,05,012	1
4	Lampe	Bulb	Voyant	26,01,05,023	3
5	Symboleinsatz Kühlung	Symbol AC	Symbole clim	26,01,05,215	1
6	Symboleinsatz Gebläse	Symbol ventilation	Symbole ventilation	26,01,05,216	1
7	Symboleinsatz Frischluft	Symbol fresh air	Symbole air frais	26,01,05,218	1
8	Gegenstecker	Plug connector	Connecteur	26,17,15,030	3
9	Potentiometer kompl.	Potentiometer cpl.	Potentiomètre. cpl.	60,01,40,065	1
10	Drehknopf	Turn button	Bouton de commande	26,43,01,018	1
11	Abdeckung Temp.	Base plate thermostat	Plastron thermostat	78,05,01,003	1

Elektrische Steuerungsteile Verdampfer

Electric Control Parts Evaporator

Éléments Electriques de Commande Evaporateur



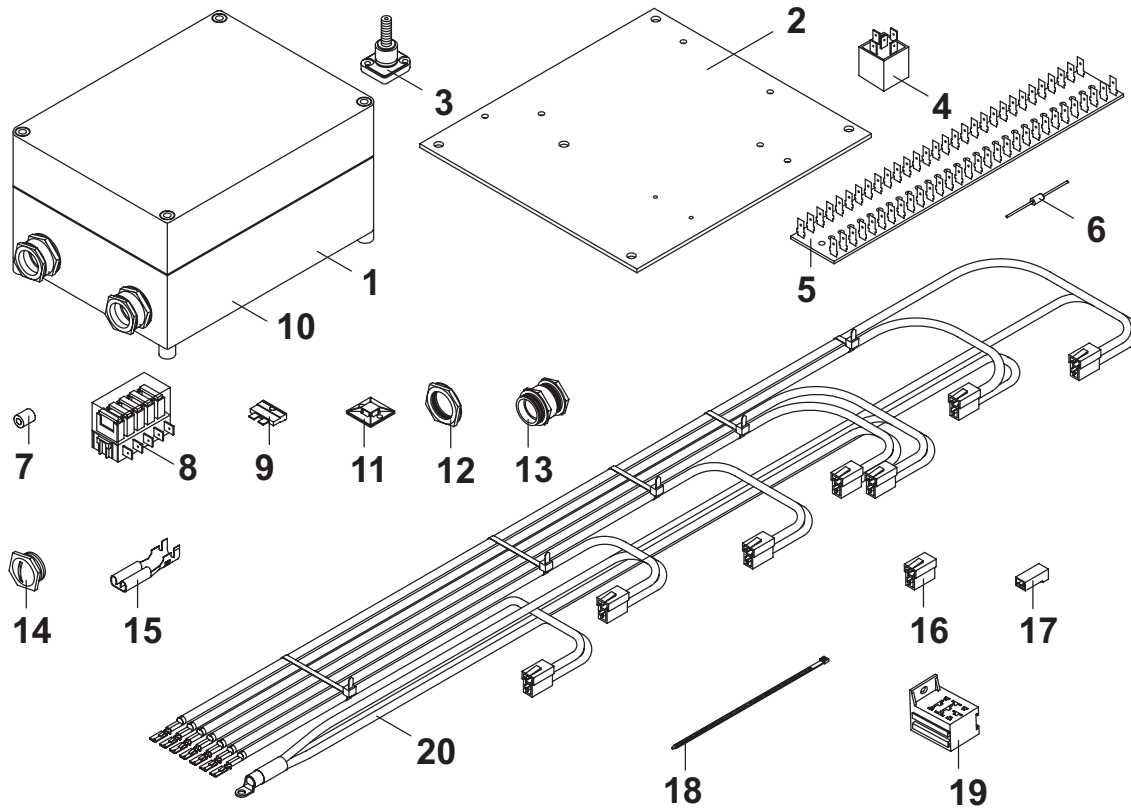
AC 355 1 Kreis

Pos.	Bezeichnung	Description	Description	Bestell-Nr. Ordering No. No.Référence	Menge Quantity Quantité
1	Kabelbaum Verdampfer	Wireing harness evap.	Faisceau evaporateur	63,01,31,003	2
2	Flachstecker 6,3x0,8	Connecter male 6,3x0,8	Connecteur mâle 6,3x0,8	26,33,03,137	14
3	Flachsteckhülse 6,3x0,8	Connector female 6,3x0,8	Connecteur femelle 6,3x0,8	26,33,03,132	12
4	Ringkabelschuh 4,6-6,0 M5	Cable socket 4,6-6,0 M5	Cosse de câblet 4,6-6,0 M5	26,33,01,023	24
5	Flachsteckgehäuse 4-pol.	Plug connector 4 ts.	Connecteur 4 bornes	26,17,05,010	2
6	Flachsteckgehäuse 2-pol.	Plug connector 2 ts.	Connecteur 2 bornes	26,17,15,004	6
7	Flachsteckgehäuse 1-pol.	Plug connector 1 ts.	Connecteur 1 borne	26,17,05,001	6
8	Kabelbinder 95x2,5	Fastening strip 95x2,5	Collier de serrage 95x2,5	26,25,03,001	6
	Kabelbinder 140x3,6	Fastening strip 140x3,6	Collier de serrage 140x3,6	26,25,03,002	24
9	Seckskant-Abstandbolzen	Hexagon spacer	Entretoise 6 pans	10,17,01,011	4
10	Befestigungssockel	Mounting base	Base de montage	26,25,03,012	4
11	Schalttafel rechts	Operating panel right	Tableau de bord droite	60,01,31,034	1
12	Schalttafel links	Operating panel left	Tableau de bord gauche	60,01,31,035	1
13	El. Montageblech	El. mouting plate	Plaque de montage électr.	15,07,15,031	1
14	El. Montageblech	El. mouting plate	Plaque de montage électr.	15,07,15,032	1
15	Anschlußklemme	Terminal	Borne	26,21,01,038	2
16	Sicherungsdose	Fuse box	Boîte à fusibles	26,05,11,041	2
17	Flachsicherung 10A	Fuse 10A	Fusible 10A	26,05,05,244	3
	Flachsicherung 15A	Fuse 15A	Fusible 15A	26,05,05,245	7
18	Steuerplatte für Elektronik	Operating plate electr.	Panneau de commande électr.	26,09,10,010	2
19	Relaissockel	Relay base	Embase relais	26,01,19,001	1
20	Relais 24V	Relay 24V	Relais 24V	26,01,17,107	11
21	Diodenleiste	Diode board	Carte à diode	26,21,10,010	16cm
22	Diode	Diode	Diode	26,11,15,001	16
23	Abstandsrolle	Spacer	Entretoise	21,04,01,002	6
24	Flachsteckgehäuse 6-pol.	Plug connector 6 ts.	Connecteur 6 bornes	26,17,15,016	2
25	Flachsteckgehäuse 4-pol.	Plug connector 4 ts.	Connecteur 4 bornes	26,17,15,010	1
26	Flachsteckgeh. 11pol. weiß	Plug connector 11ts. white	Connecteur 11 bornes blanc	26,17,05,050	1
27	Flachsteckgeh. 11pol.weiß	Plug connector 11ts. white	Connecteur 11 bornes blanc	26,17,15,050	1
28	Flachsteckgehäuse 1-pol.	Plug connector 1 ts.	Connecteur 1 borne	26,17,15,006	1
29	Sicherungsdose 1-pol.	Fuse box 1 ts.	Boîte à fusible 1 borne	26,05,11,019	2
30	Sicherung 50A	Fuse 50A	Fusible 50A	26,05,05,342	2
31	Thermostat 280P	Thermostat 280P	Thermostat 280P	26,09,03,014	1
32	Gegenmutter PG13,5	Nut f.cable bushing PG13,5	Contre-écrou PG13,5	26,27,07,004	1
33	Kabelverschraubung PG13,5	Cable bushing PG13,5	Passe câble PG13,5	26,27,03,007	1
34	Fühler KTY 14	Sensor KTY 14	Sonde KTY 14	26,09,03,806	1

Elektrische Steuerungsteile Verflüssiger

Electric Control Parts Condensor

Eléments Electriques de Commande Condenseur



Pos.	Bezeichnung	Description	Description	Bestell-Nr. Ordering No. No.Référence	Menge Quantity Quantité
1	Schaltkasten komplett	Control box cpl.	Boitier électrique compl.	60,01,31,039	1
2	El. Montageplatte	El. mouting plate	Plaque de montage électr.	15,01,16,049	1
3	Anschlußklemme	Terminal	Borne	26,21,01,037	1
4	Relais 24V	Relay 24V	Relais 24V	26,01,17,107	3
5	Diodenleiste	Diode board	Carte à diode	26,21,10,010	4cm
6	Diode	Diode	Diode	26,11,15,001	2
7	Abstandsrolle	Spacer	Entretoise	21,04,01,002	2
8	Sicherungsdose	Fuse box	Boîte à fusibles	26,05,11,041	1
9	Flachsicherung 15A	Fuse 15A	Fusible 15A	26,05,05,245	5
10	Abzweigdose	Junction box	Boitier de derivation	26,19,20,010	1
11	Befestigungssockel	Mounting base	Base de montage	26,25,03,012	2
12	Gegenmutter PG16	Nut f.cable bushing PG16	Contre-écrou PG16	26,27,07,005	1
	Gegenmutter PG29	Nut f.cable bushing PG29	Contre-écrou PG 29	26,27,07,007	1
13	Kabelverschraubung	Cable bushing	Passe câble	26,27,03,013	1
14	Blindverschraubung PG29	Blind plug	Passe cloison	26,27,09,007	1
15	Flachsteckhülse 6,3x0,8	Connector female 6,3x0,8	Connecteur femelle 6,3x0,8	26,33,03,132	20
16	Flachsteckgehäuse 2-pol.	Plug connector 2 ts.	Connecteur 2 bornes	26,17,15,004	7
17	Flachsteckgehäuse 1-pol.	Plug connector 1 ts.	Connecteur 1 borne	26,17,15,006	7
18	Kabelbinder 140x3,6	Fastening strip 140x3,6	Collier de serrage 140x3,6	26,25,03,002	15
	Kabelbinder 190x4,8	Fastening strip 190x4,8	Collier de serrage 190x4,8	26,25,03,004	15
19	Relaissockel	Relay base	Embase relais	26,01,19,001	3
20	Kabelbaum	Wiring harness	Faisceau	63,01,31,002	1

Verschraubung für Kältemittelschläuche

Fittings for Refrigerant Hoses

Raccords pour Tuyaux Refrigerants



SÜTRAK

AC 355 1 Kreis

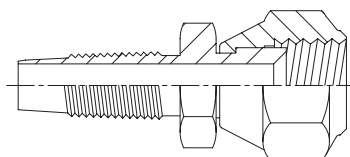
Bestimmen von wiederverwendbaren Schraubarmaturen für Kältemittelschläuche

Determination of reusable Fittings for refrigerant hoses

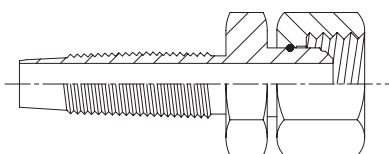
Determination de raccords réutilisables pour tuyaux réfrigérants

Gewindecode	Gewinde
Thread code	Thread
Filet code	Filet
4	SAE 7/16" x 20 UNF
6	SAE 5/8" x 18 UNF
8	SAE 3/4" x 14 UNF
10	SAE 7/8" x 14 UNF
12	SAE 1 1/16"x 14 UNF

SAE



Metrisch / Metric / Metrique

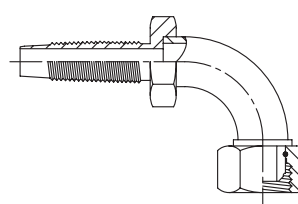
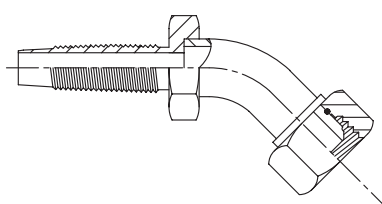
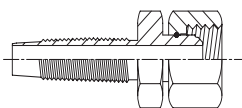


16	M 26 x 1,5
22	M 30 x 2
28	M 36 x 2

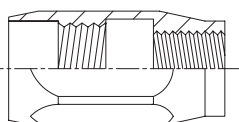
Nippel gerade - 00
Nipple straight - 00
Raccord droit - 00

Nippel 45° - 45
Nipple 45° - 45
Raccord 45° - 45

Nippel 90° - 90
Nipple 90° - 90
Raccord 90° - 90

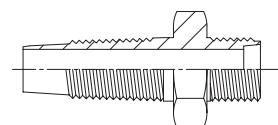


Fassung
Support
Jupe



Schlauchgröße = size
Hose size = size
Taille de tuyaux = size

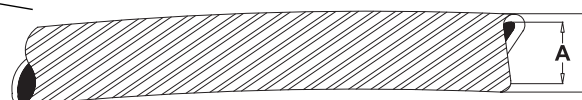
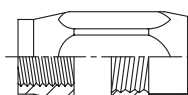
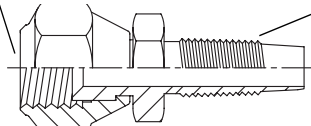
Verbindungs-nippel = M
Connecting nipple = M
Raccord = M



Beispiel	Example	Example
----------	---------	---------

Type	Bezeichnung	Description	Description	Bestell-Nr. Ordering No. No. Référence	Menge Quantity Quantité
Size 12	Fassung	Support	Jupe	22,25,30,106	
10-12-00	Nippel	Nipple	Raccord	22,25,34,028	

Gewindecode - 10 Schlauchgröße = 12 Gerade - 00
Thread code - 10 Hose size = 12 Straight - 00
Filet code - 10 Taille de tuyaux = 12 Droit - 00



Type	Bezeichnung	Description	Description	Bestell-Nr. Ordering No. No.Référence	Menge Quantity Quantité
Size 4	Fassung	Support	Jupe	22,25,30,102	
4-4-00	Nippel	Nipple	Raccord	22,25,34,002	
4-4-90	Nippel	Nipple	Raccord	22,25,34,096	
4-4-M	Nippel	Nipple	Raccord	22,25,35,002	
Size 6	Fassung	Support	Jupe	22,25,30,103	
6-6-00	Nippel	Nipple	Raccord	22,25,34,008	
6-6-90	Nippel	Nipple	Raccord	22,25,34,102	
6-6-45	Nippel	Nipple	Raccord	22,25,34,057	
Size 8	Fassung	Support	Jupe	22,25,30,104	
10-8-00	Nippel	Nipple	Raccord	22,25,34,017	
8-8-00	Nippel	Nipple	Raccord	22,25,34,016	
8-8-90	Nippel	Nipple	Raccord	22,25,34,108	
8-8-45	Nippel	Nipple	Raccord	22,25,34,061	
8-8-M	Nippel	Nipple	Raccord	22,25,35,014	
Size 10	Fassung	Support	Jupe	22,25,30,105	
16-10-00	Nippel	Nipple	Raccord	22,25,32,022	
10-10-00	Nippel	Nipple	Raccord	22,25,34,026	
10-10-90	Nippel	Nipple	Raccord	22,25,34,114	
10-10-45	Nippel	Nipple	Raccord	22,25,34,067	
10-10-M	Nippel	Nipple	Raccord	22,25,35,020	
Size 12	Fassung	Support	Jupe	22,25,30,106	
16-12-00	Nippel	Nipple	Raccord	22,25,31,003	
8-12-00	Nippel	Nipple	Raccord	22,25,34,012	
10-12-00	Nippel	Nipple	Raccord	22,25,34,028	
16-12-90	Nippel	Nipple	Raccord	22,25,31,103	
8-12-90	Nippel	Nipple	Raccord	22,25,34,116	
10-12-90	Nippel	Nipple	Raccord	22,25,34,122	
16-12-45	Nippel	Nipple	Raccord	22,25,31,053	
22-12-45	Nippel	Nipple	Raccord	22,25,31,054	
8-12-45	Nippel	Nipple	Raccord	22,25,34,064	
10-12-45	Nippel	Nipple	Raccord	22,25,34,075	
12-12-45	Nippel	Nipple	Raccord	22,25,34,073	
12-12-M	Nippel	Nipple	Raccord	22,25,35,026	
Size 16	Fassung	Support	Jupe	22,25,30,107	
22-16-00	Nippel	Nipple	Raccord	22,25,31,001	
10-16-00	Nippel	Nipple	Raccord	22,25,34,034	
12-16-00	Nippel	Nipple	Raccord	22,25,34,035	
22-16-00	Nippel	Nipple	Raccord	22,25,31,101	
8-16-90	Nippel	Nipple	Raccord	22,25,34,118	
10-16-90	Nippel	Nipple	Raccord	22,25,34,126	
12-16-90	Nippel	Nipple	Raccord	22,25,34,128	
22-16-45	Nippel	Nipple	Raccord	22,25,31,051	
28-16-45	Nippel	Nipple	Raccord	22,25,31,055	
10-16-45	Nippel	Nipple	Raccord	22,25,34,081	
12-16-45	Nippel	Nipple	Raccord	22,25,34,082	
22-16-M	Nippel	Nipple	Raccord	22,25,33,032	
Size 20	Fassung	Support	Jupe	22,25,30,108	
28-20-00	Nippel	Nipple	Raccord	22,25,31,002	
28-20-90	Nippel	Nipple	Raccord	22,25,31,102	
22-20-45	Nippel	Nipple	Raccord	22,25,34,129	
28-20-45	Nippel	Nipple	Raccord	22,25,31,052	
28-20-M	Nippel	Nipple	Raccord	22,25,33,037	

Kältemittelschläuche R 134 a

Refrigerant Hoses R 134 a

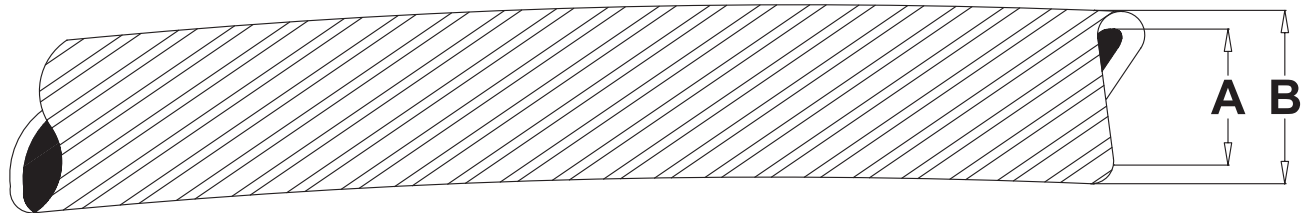
Tuyaux Frigorifiques R 134 a



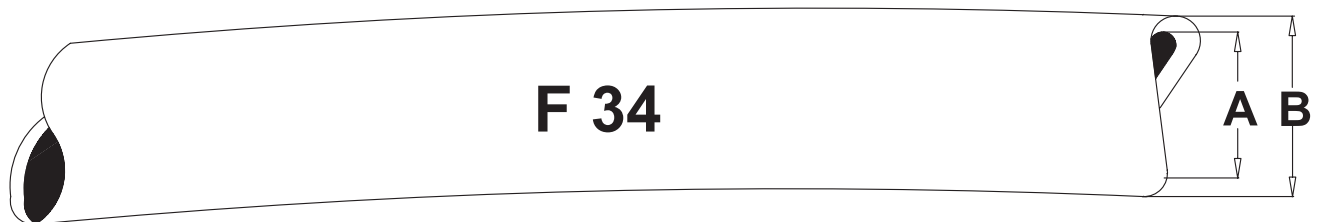
SUTRAK

AC 355 1 Kreis

Size	4	6	8	10	12	16	20
A = mm	4,8	8,0	10,5	12,7	16,0	22,0	28,0
B = mm	13,0	17,2	19,3	23,4	27,3	31,4	38,0



Size	Bezeichnung	Description	Description	Bestell-Nr. Ordering No. No.Référence	Menge Quantity Quantité
4	KM-Schlauch	Refrigerant hose	Tuyau réfrigérant	21,07,01,039	
6	KM-Schlauch	Refrigerant hose	Tuyau réfrigérant	21,07,01,046	
8	KM-Schlauch	Refrigerant hose	Tuyau réfrigérant	21,07,01,047	
10	KM-Schlauch	Refrigerant hose	Tuyau réfrigérant	21,07,01,042	
12	KM-Schlauch	Refrigerant hose	Tuyau réfrigérant	21,07,01,043	
16	KM-Schlauch	Refrigerant hose	Tuyau réfrigérant	21,07,01,044	
20	KM-Schlauch	Refrigerant hose	Tuyau réfrigérant	21,07,01,045	



F10	Isolierschlauch	Insulation pipe	Gaine isolante	21,07,08,001
F12	Isolierschlauch	Insulation pipe	Gaine isolante	21,07,08,003
F15	Isolierschlauch	Insulation pipe	Gaine isolante	21,07,08,006
F22	Isolierschlauch	Insulation pipe	Gaine isolante	21,07,08,013
F28	Isolierschlauch	Insulation pipe	Gaine isolante	21,07,08,019
F35	Isolierschlauch	Insulation pipe	Gaine isolante	21,07,08,025
F42	Isolierschlauch	Insulation pipe	Gaine isolante	21,07,08,033
F54	Isolierschlauch	Insulation pipe	Gaine isolante	21,07,08,045

Ersatzteilverzeichnis

Recommended Spare Parts

Proposition Pièces de Rechange

Pos.	Bezeichnung	Description	Description	Bestell-Nr. Ordering No. No.Référence	Menge Quantity Quantité
1	Verschlußbolzen	Locking bolt	Boulon	32,24,01,013	16
2	Haltescheibe	Retaining washer	Rondelle de maintien	32,24,01,016	16
3	Verdampferpaket links	Evaporator coil left	Batterie évaporateur gauche	24,03,11,272	1
4	Verdampferpaket rechts	Evaporator coil right	Evaporateur droite	24,03,11,273	1
5	Verflüssigerpaket	Condenser coil	Batterie de condenseur	24,02,11,186	1
6	Durchg. Absperrventil	Shut off valve	Vanne d'arrêt	22,05,15,100	1
7	Eckabsperrventil	Shut off valve	Vanne	22,05,15,305	1
8	Trockner	Drier	Déshydrateur	24,06,01,026	1
9	Magnetventil 24 V komplett	Solenoid valve 24 V cpl.	Vanne magnétique 24 V cpl.	22,05,12,007	2
10	Magnetspule	Magnetic coil 24 V	Bobine 24 V	22,05,13,008	2
11	Filtermatte	Filter mat	Filtre	21,08,03,012	2
12	Therm.-Exp.-Ventil	Expa.-Valve	Détend thermostat	24,04,01,167	2
13	Ausgleichsleitung	Compensation line	Egalisation externe	24,04,75,014	2
14	Sicherheitsventil	Safety valve	Soupape de sûreté	24,04,02,005	1
15	Dichtring 5/8"	Gasket 5/8"	Joint 5/8"	32,23,26,232	10
16	Sicherheitsventil	Safety valve	Soupape de sûreté	24,04,02,006	1
17	Dichtung 7/8" UNF	Gasket 7/8" UNF	Joint 7/8" UNF	32,23,26,236	10
18	Dichtring 3/4" UNF	Gasket 3/4" UNF	Joint 3/4" UNF	32,23,26,234	10
19	Dichtring 7/16" UNF	Gasket 7/16" UNF	Joint 7/16" UNF	32,23,26,230	10
20	Dichtring 1"-14-15	Gasket 1"-14-15	Joint 1"-14-15	32,23,10,001	2
21	Heizpaket links	Heater coil left	Chauffage gauche	24,11,10,070	1
22	Heizpaket rechts	Heater coil right	Chauffage droite	24,11,10,071	1
23	Wasserventil	Valve	Vanne d'eau	24,04,10,001	1
24	Entlüftungsventil	Bleeder valve	Soup de purge	22,05,05,001	2
25	Stellmotor	Servomotor	Moteur de commande	28,16,02,010	2
26	Gleichstrommotor 24 V	Electric motor 24 V	Moteur à courant contin.24V	28,02,10,021	5
27	Lüfterflügel	Fan blade	Hélice ventilateur	28,23,01,815	5
28	Bajonettclip	Clip	Clip	32,13,05,001	5
29	Doppelradialgebläse 24V mit Drehzahlregler kompl.	Double radial blower 24V with speed control compl.	Ventil.radial double24V avec régulateur de vitesse compl.	75,45,01,293	6
30	Doppelradialgebläse 24 V	Double radial blower 24 V	Ventil.radial double 24 V	28,20,01,050	6
31	Drehzahlregler 24 V 80%	Speed controller 24 V 80%	Régulateur de vitesse 24V 80%	26,09,10,108	6
32	Lampe	Bulb	Voyant	26,01,05,023	3
33	Potentiometer kompl.	Potentiometer cpl.	Potentiomètre. cpl.	60,01,40,065	1
34	Schalttafel rechts	Operating panel right	Tableau de bord droite	60,01,31,034	1
35	Schalttafel links	Operating panel left	Tableau de bord gauche	60,01,31,035	1
36	Flachsicherung 10A	Fuse 10A	Fusible 10A	26,05,05,244	3
37	Flachsicherung 15A	Fuse 15A	Fusible 15A	26,05,05,245	7
38	Steuerplatte für Elektronik	Operating plate electr.	Panneau de commande électr.	26,09,10,010	2
39	Relais 24V	Relay 24V	Relais 24V	26,01,17,107	11
40	Diode	Diode	Diode	26,11,15,001	16
41	Sicherung 50A	Fuse 50A	Fusible 50A	26,05,05,342	1
42	Thermostat 280P	Thermostat 280P	Thermostat 280P	26,09,03,014	1
43	Fühler KTY 14	Sensor KTY 14	Sonde KTY 14	26,09,03,806	1
44	Schaltkasten komplett	Control box cpl.	Boitier électrique compl.	60,01,31,039	1



Carrier Sütrak
Zweigniederlassung der
Carrier Transicold Deutschland GmbH & Co. KG
Heinkelstr. 5 · D-71272 Renningen
Tel. 00 49-(0)71 59-9 23-0 · Fax 00 49-(0)71 59-9 23-108

