

K 403E

48VDC

Ersatzteil-Katalog
Spare Parts Manual
Catalogue Pièces de Rechange

36,25,15,089-01

Rev. 04.2011



Bestellung von Ersatzteilen

Procedure of Ordering Spare Parts

Procédure de Commande Pièces de Rechange



K 403E - 48VDC

Einleitung

Im vorliegenden Ersatzteilkatalog sind sämtliche von Eberspächer Süttrak erhältlichen Ersatzteile für die entsprechende Klimaanlage zusammengefasst. Mengenangaben beziehen sich, falls vorhanden, auf die Stückzahl pro Anlage.

Hinweise des Herstellers

Bei Reparaturarbeiten nur die Originalersatzteile Eberspächer Süttrak verwenden. Falls Nicht-Originalteile, die von Eberspächer Süttrak weder geprüft noch zugelassen sind, benutzt werden, so können hierdurch die Sicherheit und der ungestörte Betrieb ernsthaft in Frage gestellt werden. Die Ausstattung kann in diesem Fall ihre Garantie verlieren oder nicht mehr mit den Zulassungsnormen der zulässigen Stellen konform sein.

Die vorliegende Anleitung gilt für die Standardmodelle. Sollten bestimmte Teile nicht in der Liste enthalten sein, wenden Sie sich bitte an die unten stehende Adresse.

Introduction

This spare parts manual contains all the spare parts used by Eberspächer Süttrak in this unit. The column quantity shows how many times you will find each piece in one unit.

Manufacturer information

In the event of repair, only use original Eberspächer Süttrak parts. The use of "non original" parts which have not been tested and approved by Eberspächer Süttrak can lead to serious risk for the safety and correct operation of the unit; in certain cases the equipment may no longer be covered by the warranty or comply with the approval standards of the requisite authorities.

This manual shows standard models. For any options that do not figure in the manual, please contact us.

Introduction

Ce catalogue contient toutes les informations concernant les pièces de rechange Eberspächer Süttrak disponibles pour ce type de climatiseur. La colonne quantité indique le nombre de pièces d'un certain type se trouvant dans le climatiseur.

Informations constructeur

En cas de réparation, utiliser uniquement des pièces d'origine Eberspächer Süttrak. L'utilisation de pièces non testées et approuvées par Eberspächer Süttrak peut conduire à de sérieux problèmes de sécurité et de fonctionnement du groupe d'air conditionné. Dans certain cas l'équipement peut perdre sa garantie ou son approbation auprès des services autorisés.

Ce manuel est valable pour les modèles standards. Si la pièce recherchée ne figure pas dans le manuel, veuillez nous contacter à l'adresse suivante.

Eberspächer Süttrak GmbH & Co. KG

Heinkelstr. 5, 71272 Renningen / Germany

Tel: 00 49-(0)7159-923-0, Fax: 00 49-(0)7159-923-269

eMail: parts.suetrak@eberspaecher.com

service.suetrak@eberspaecher.com

...oder wenden Sie sich an Ihren nächsten Eberspächer Süttrak Händler.

Um eine schnelle und richtige Lieferung von Ersatzteilen zu gewährleisten, benötigen wir folgende Informationen:

1. Ihre genaue Anschrift.
2. Gewünschte Versandart: z.B. Post, Luftfracht, Express, usw.
3. Genaue Bezeichnung der Anlage mit Baujahr. (Seriennummer)
4. Stückzahl und Ersatzteilnummer der gewünschten Teile.

... or contact your local Eberspächer Süttrak distributor.

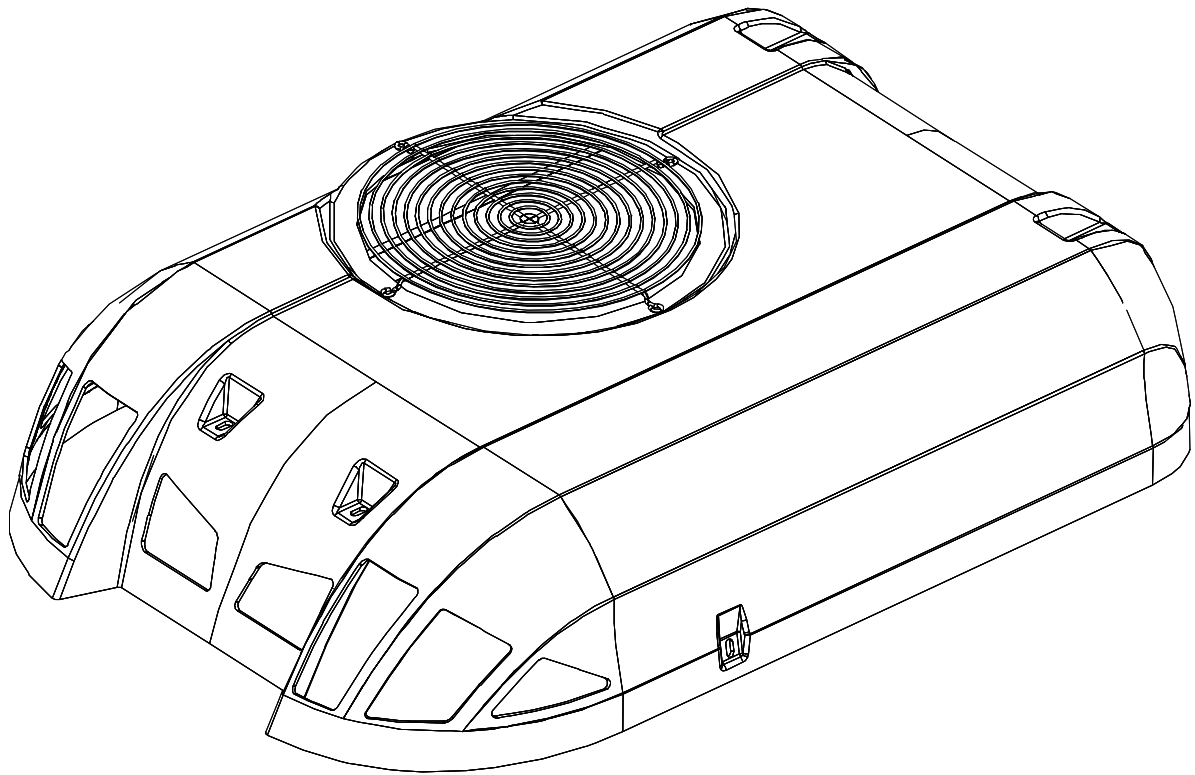
You require a prompt and correct supply. In order to comply with this demand, we need to have the following information:

1. Your exact address.
2. Requested kind of dispatch. For example, surface mail, air mail, air fright, etc.
3. Exact type of unit and year of construction. (serial number)
4. Quantity and code number of the required spare parts.

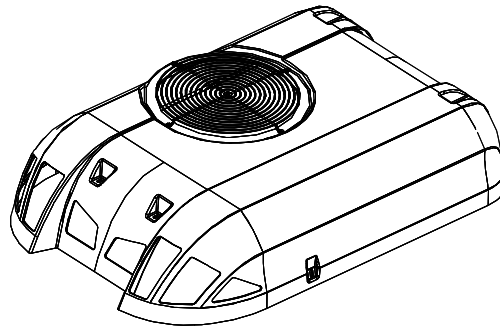
... ou contacter votre distributeur local Eberspächer Süttrak.

Pour garantir une livraison rapide et correcte, nous avons besoin des informations suivantes:

1. Votre adresse exacte.
2. Le mode d'expédition souhaité. Par exemple, par poste, express, poste aérienne, etc.
3. Des indications précises concernant l'unité de climatisation. (numéro de série)
4. Le numéro de référence et la quantité de pièces.



K 403E – 48VDC



D	Gehäuse und Abdeckhaube	6
	Kältetechnische Einzelteile.....	7
	Verdichter und Anbauteile	8
	Kondensatorlüfter LowNoise.....	10

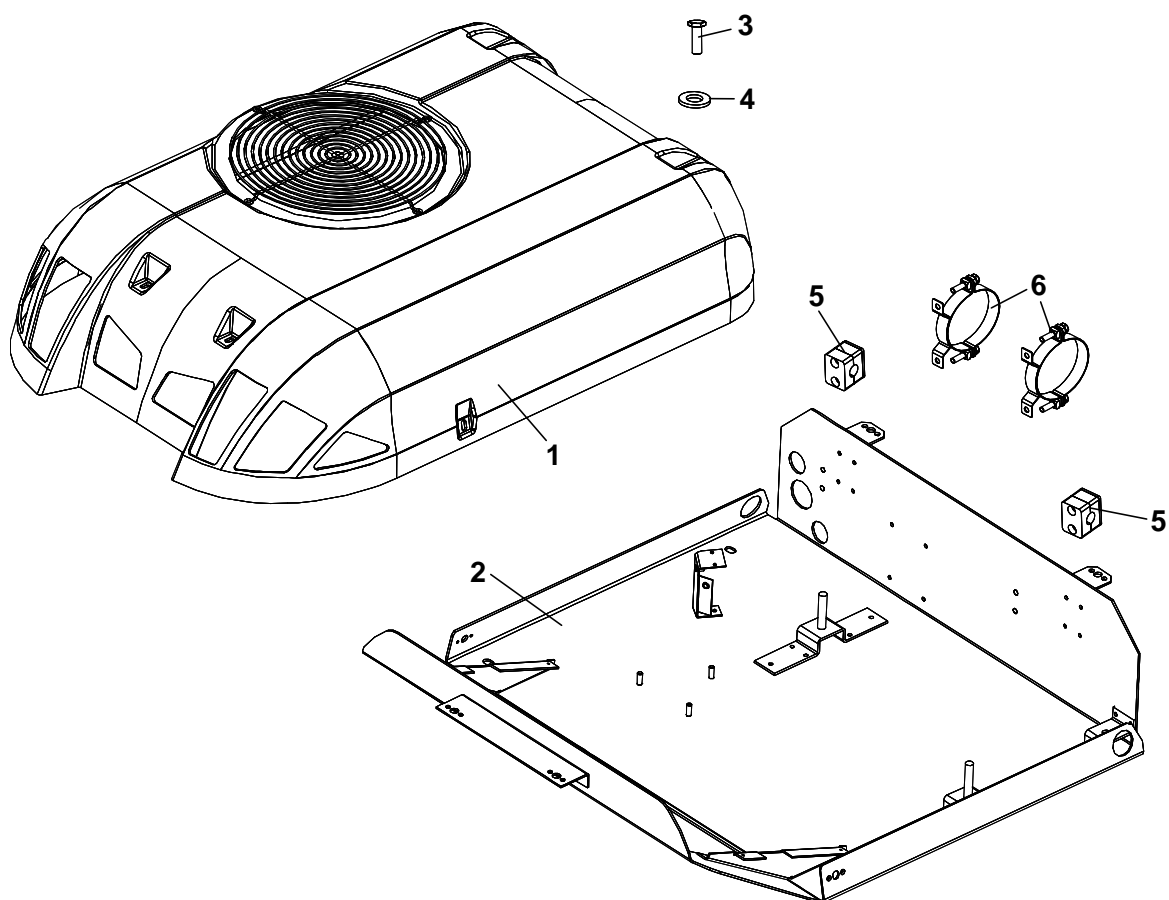
GB	Frame and Cover	6
	Refrigeration Components	7
	Compressor and Accessories	8
	Condenser fan LowNoise.....	10

F	Chassis et Habillage.....	6
	Composants frigorifiques	7
	Compresseur et Accessoires	8
	Ventilateur de condenseur LowNoise.....	10

Gehäuse und Abdeckhaube

Frame and Cover

Chassis et Habillage



Pos.	Bezeichnung	Description	Description	Bestell-Nr. Ordering No. No Référence	Menge Quantity Quantité
1	Abdeckhaube	Cover	Habillage	10,40,02,066	1
2	Gehäuse	Frame	Chassis	10,28,08,053	1
3	Schraube	Bolt	Vis	34-60068-20	6
4	Unterlagscheibe	Washer	Rondelle	32,03,20,006	6
5	Staufschelle	Clamp	Collier	32,15,30,853	2
6	Spannschelle	Clamp	Collier	10,37,07,024	2

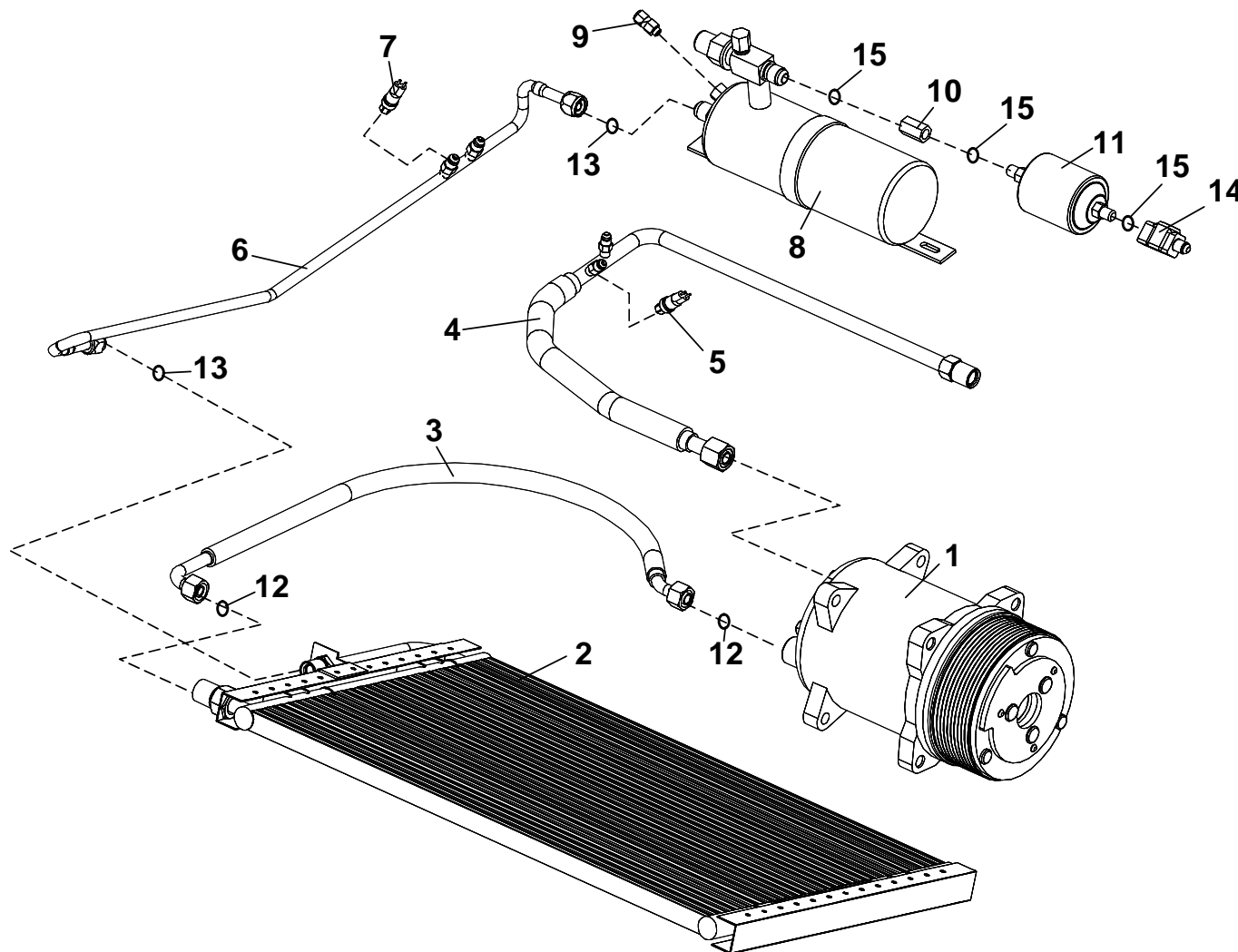
Kältetechnische Einzelteile

Refrigeration Components

Composants frigorifiques

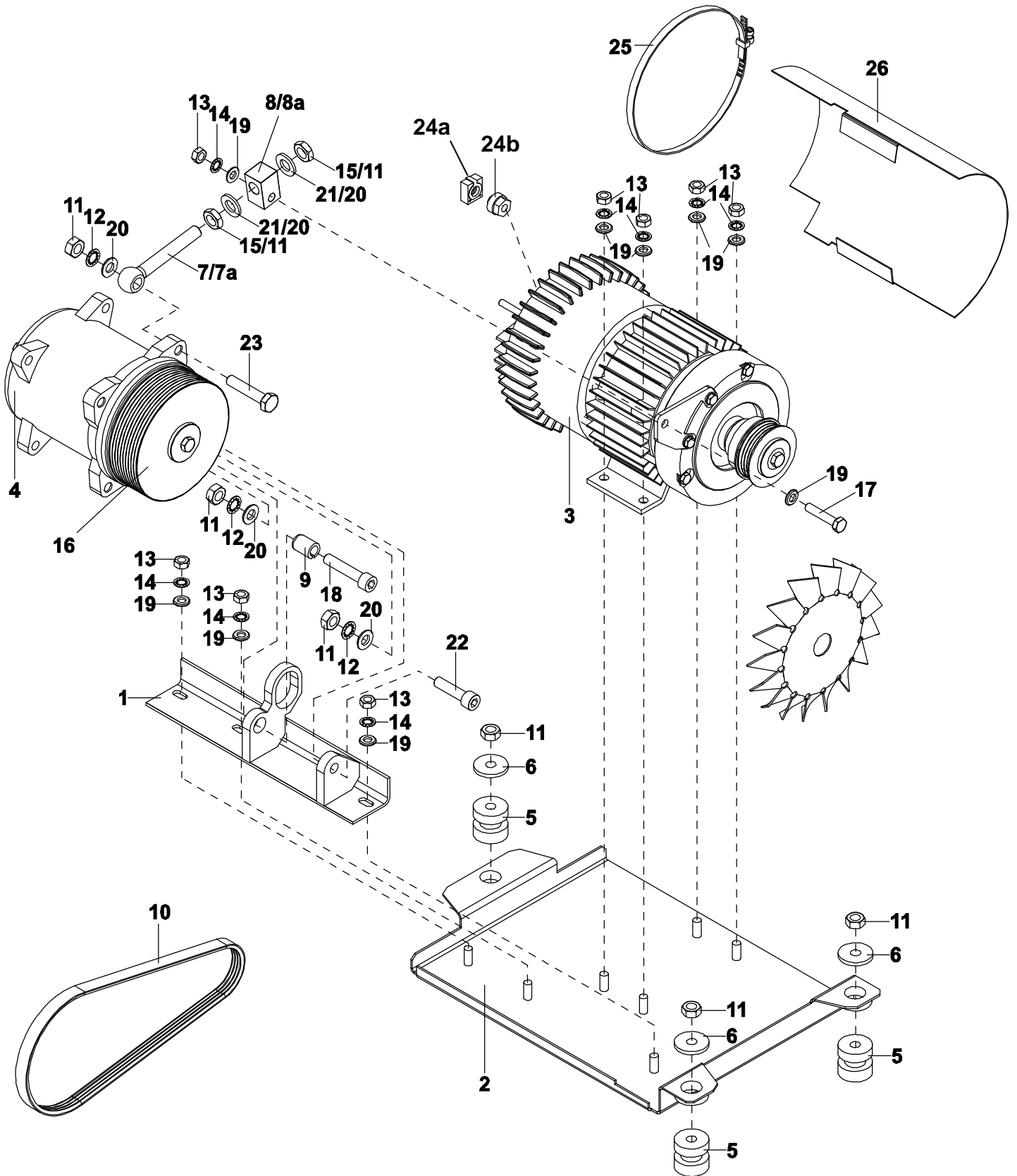


K 403E - 48VDC



Pos.	Bezeichnung	Description	Description	Bestell-Nr. Ordering No. No Référence	Menge Quantity Quantité
1	Verdichter R134a	Compressor R134a	Compresseur R134a	24,01,01,241	1
2	Kondensatorpaket	Condenser Coil	Batterie de condenseur	24,02,11,239	1
3	Druckleitung	Pressure Hose	Tuyau de refoulement	10,60,21,064	1
4	Saugleitung	Suction Hose	Tuyau d'aspiration	10,60,41,093-00	1
5	ND Pressostat	LP Pressostat	Pressostat BP	26,03,20,002	1
6	Flüssigkeitsleitung	Liquid Line	Ligne Liquide	10,60,16,124	1
7	HD Pressostat	HP Pressostat	Pressostat HP	26,03,20,251	1
8	Sammelflasche	Receiver	Reservoir	24,05,01,011	1
9	Sicherheitsventil	Protection Valve	Soupape de sûreté	24,04,02,005	1
10	Doppelmutter	Double nut	Ecrou double	17,18,01,012	1
11	Filtertrockner	Filter drier	Déshydrateur	24,06,01,018	1
12	O-Ring	O-Ring	O-Ring	32,23,05,003	2
13	O-Ring	O-Ring	O-Ring	32,23,05,002	2
14	Schauglas	Sight glass	Voyant Liquide	24,07,12,011	1
15	Dichtring	Gasket	Joint	32,23,26,234	3

Verdichter und Anbauteile
Compressor and Accessories
Compresseur et Accessoires



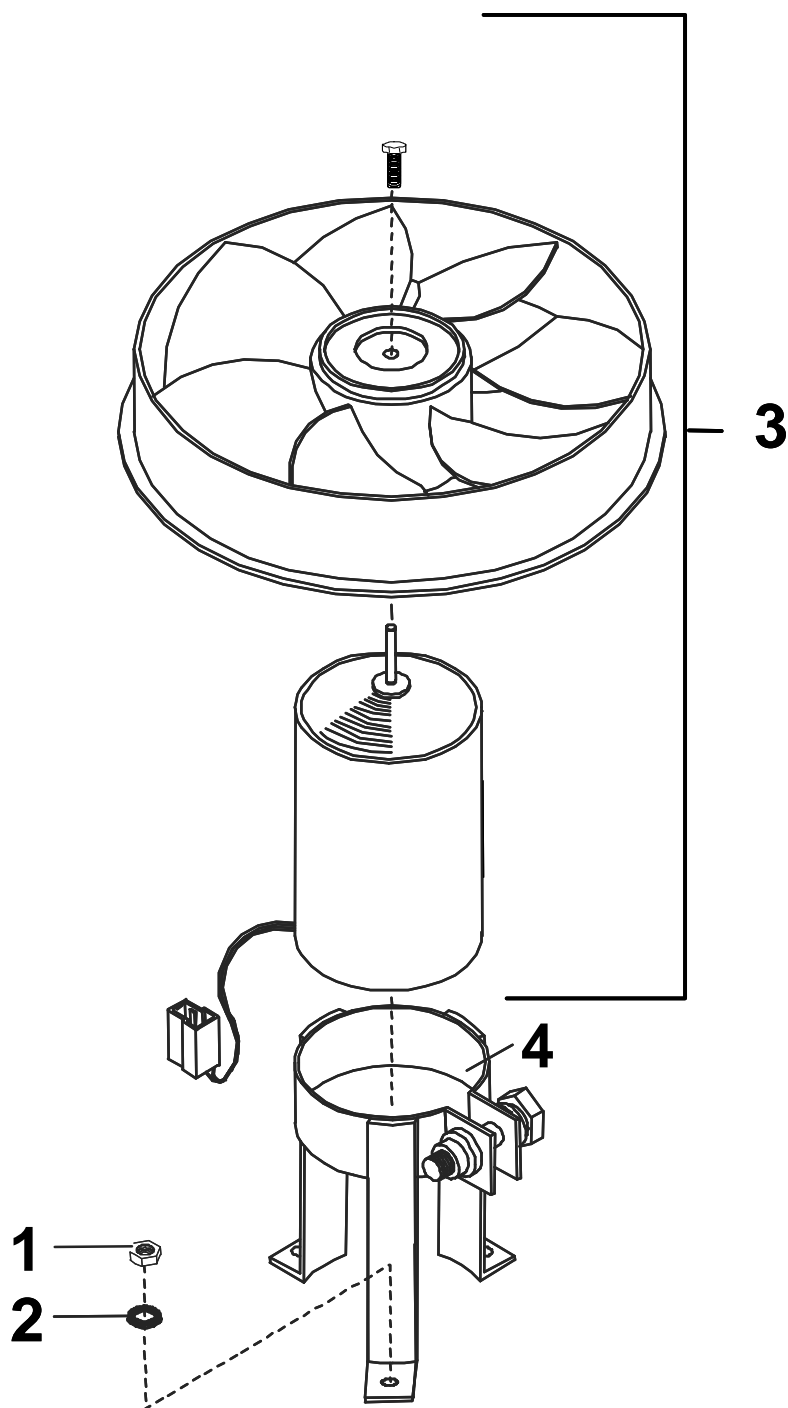


Pos.	Bezeichnung	Description	Description	Bestell-Nr. Ordering No. No Référence	Menge Quantity Quantité
1	Verdichterträger	Compressor support	Serrage de compressor	10,76,06,002	1
2	Motorträger	Motor Support	Serrage de mteur	10,76,03,004-00	1
3	Elektromotor 48VDC	Electric Motor 48VDC	Moteur électrique 48VDC	28,02,30,015-00	1
4	Verdichter R134a	Compressor R134a	Compresseur R134a	24,01,01,241	1
5	Schwingungsisolator	Rubber mounting	Support caoutchouc	30,13,02,042	3
6	Anschlagscheibe	Stop ring	Rondelle d'arrêt	30,13,02,026	3
7	Augenschraube	Bolt	Boulon	32,01,04,023	1
8	Klemmstück	Spanner	Clé de serrage	16,39,02,017	1
9	Spannhülse	Adapter sleeve	Manchon d'adaption	32,07,03,010	1
10	Rippenband	Ribbed belt	Courroie	30,09,01,011	1
11	Mutter	Nut	Ecrou	32,02,14,015	1
12	Zahnscheibe	Tooth lock washer	Rondelle à dents	32,04,01,015	7
13	Mutter	Nut	Ecrou	32,02,14,013	7
14	Zahnscheibe	Tooth lock washer	Rondelle à dents	32,04,01,014	5
16	Elektromagnetkupplung 24VDC	Electric magnetic clutch 24VDC	Embrayage électromagn.24VDC	30,04,01,630-00	1
17	Sechskantschraube	Hexagon head screw	Vis 6 pans	32,01,02,067	1
18	Zylinderschraube	Cylindric bolt	Vis cylindrique	32,01,07,061	1
19	Scheibe	Washer	Rondelle	32,03,20,008	1
20	Scheibe	Washer	Rondelle	32,03,20,009	1
22	Zylinderschraube	Cylindric bolt	Vis cylindrique	32,01,07,058	3
23	Sechskantschraube	Hexagon head screw	Vis 6 pans	32,01,02,087	1
24a	Sicherung 50A	Fuse 50A	Fusible 50A	26,05,05,352-00	1
24b	Befestigungsmutter	Fixing nut	Ecrou	32,02,16,010-00	1
25	Schnecken-gew.schelle	Clamp	Collier de serrage à vis	32,15,10,050	1
26	Lüfterblech	Air trunking for blower	Manchette d'air de ventilateur	15,07,15,033	2
27	Kabelbaum	Wiring harness	Faisceau	63,01,02,003-00	1

Kondensatorlüfter LowNoise

Condenser fan LowNoise

Ventilateur de condenseur LowNoise



Pos.	Bezeichnung	Description	Description	Bestell-Nr. Ordering No. No Référence	Menge Quantity Quantité
1	Mutter	Nut	Ecrou	32,02,22,054	3
2	Zahnscheibe	Spring Washer	Rondelle à dents	32,04,01,012	3
3	BG Kondensatorlüfter 24VDC	Condenser fan ASSY 24VDC	Ventilateur de Condenseur ASSY 24VDC	75,45,03,002-00	1
4	Lüfterhalter	Fan bracket	Support de ventilateur	10,37,07,008-01	1

SÜTRAK

Eberspächer Sütrak GmbH & Co. KG
Heinkelstraße 5
71272 Renningen
Telefon: +49 7159 923-0
Fax: +49 7159 923-108
info.suetrak@eberspaecher.com
www.eberspaecher.com

