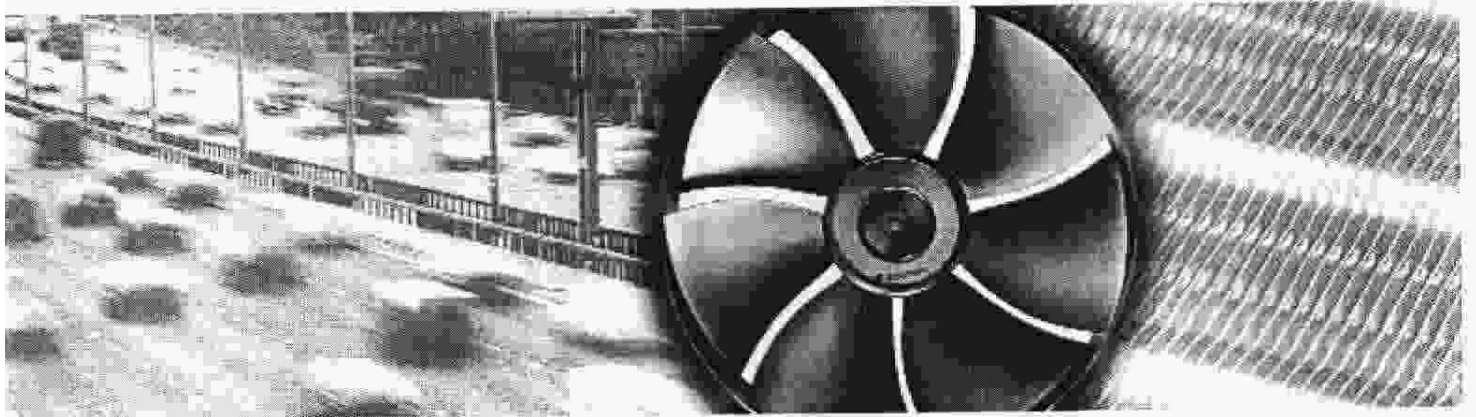


FK 4/466

Ersatzteil Katalog
Spare Parts Manual
Catalogue Pièces de Rechange



Carrier
SUTRAK

BESTELLUNG VON ERSATZTEILEN
PROCEDURE OF ORDERING SPARE PARTS
MANIERE DE PROCEDER LORSQUE VOUS COMMANDEZ DES PIECES DE RECHANGE

Um eine schnelle und richtige Lieferung von Ersatzteilen zu gewährleisten, benötigen wir folgende Informationen:

1. Ihre genaue Anschrift.
Bei Bahnfracht oder Express, die Bahnstation.
2. Gewünschte Versandart.
z.B. Post, Bahnfracht, Luftfracht, Express, usw.
3. Genaue Bezeichnung der Anlage mit Baujahr.
4. Stückzahl und Ersatzteil-Nr. der gewünschten Teile.

Die Abbildungen und Angaben sind der technischen Weiterentwicklung wegen unverbindlich.

You require a prompt and correct supply.

In order to comply with this demand, we need to have to following information:

1. Your exact adress.
If necessary, please indicate your mailing and railway station.
2. Requested kind of dispatch.
For example, surface mail, air mail, airfreight, etc.
3. Exact type of unit and the year it was built.
4. Number of items and spare part number of parts are required.

All illustrations and other data are given without obligation.

Vous voulez être livré rapidement et correctement.

Pour vous donner satisfaction nous avons besoin des données suivantes.

1. Votre adresse exacte.
Si nécessaire, la poste ou gare vous desservant.
2. Mode d'expédition souhaité.
Par exemple, par poste, exprès, poste aérien.
3. Toutes les indiquées données sur l'équipement.
4. Référence-no. et quantités de pièces.

Toutes les illustrations et autres données ne nous engagent pas.

KOMPRESSOR
COMPRESSOR
COMPRESSEUR

FK4/466A

Pos.	Ersatzteil-Nr. Spare-Part-No. No. pièce de rechange	Bezeichnung Description Description	Stückzahl Pieces Nombre de pièces
1	24.01.75.157	Gehäuse, Aluminium Casing Corps de compresseur incl. Pos. 1,24,49,74, 97,98,101,102	1
2	24.01.75.136	Bodenplatte, Alu. Baseplate Plaque de fond ou carter	1
3	24.01.75.006	Dichtung Bodenplatte Base plate gasket Joint pour dito	1
4	24.01.75.007	Sechskantschraube M 8x55 Hexagon head screw M 8x55 Vis 6 pans M 8x55	16
5	24.01.75.008	Dichtung Ventilplatte unten Lower valve plate gasket Joint inférieur de plaque à clapets	2
7	24.01.75.010	Dichtung Ventilplatte oben Upper valve plate gasket Joint supérieur de plaque à clapets	2
16	24.01.75.011	Steckkerbstift 5x14 Grooved pin 5x14 Goupille 5x14	5
17	24.01.75.012	Zylinderdeckel Cylinder cover Culasse	2
18	24.01.75.013	Sechskantschraube M 10x75 Hexagon head screw M 10x75 Vis 6 pans M 10x75	20
19	24.01.75.014	Sechskantschraube M 10x65 Hexagon head screw M 10x65 Vis 6 pans M 10x65	4

KOMPRESSOR
COMPRESSOR
COMPRESSEUR

FK4/466A

Pos.	Ersatzteil-Nr. Spare-Part-No. No. pièce de rechange	Bezeichnung Description Description	Stückzahl Pieces Nombre de pièces
20	24.01.75.015	Sechskantschraube M 10x110 Hexagon head screw M 10x110 Vis 6 pans M 10x110	2
21	24.01.75.101	Dichtung Ventilflansch Valve flange gasket Joint de vanne	4
22	24.01.75.109	Flanschabsperrventil Shut off valve Vanne de service	2
23	24.01.75.017	Flansch für Druckventil Flange for pressure valve Pied de vanne	1
24	24.01.75.018	Verschlussschraube NPT 1/8" Stopper NPT 1/8" Bouchon NPT 1/8"	4
26	24.01.75.020	Pleuelschraube Bolt for connecting rod Bielle vis	8
29	24.01.75.023	Kolbenbolzen Pistonpin Epingle de piston	4
30	24.01.75.024	Sicherungsring 15x1 Seeger circlip 15x1 Circlip 15x1	8
31	24.01.75.025	Ölabstreifring Tabring Segment racleur	4
32	24.01.75.025	Verdichtungsring Compression ring Segment d'étanchéité	4
33	24.01.75.027	Sieb mit Flansch Filter with flange Filtre avec bride	1
34	24.01.75.109	Flanschabsperrventil Shut off valve Vanne de service	1

KOMPRESSOR
 COMPRESSOR
 COMPRESSEUR

FK4/466A

Pos.	Ersatzteil-Nr. Spare-Part-No. No. pièce de rechange	Bezeichnung Description Description	Stückzahl Pieces Nombre de pièces
35	24.01.75.014	Sechskantschraube M 10x65 Hexagon head screw M 10x65 Vis 6 pans M 10x65	2
36	24.01.75.029	Kugellager Ballbearing roulement	1
37	24.01.75.030	Spannhülse 4x10 Adaptersleeve 4x10 Manchon d'adaption	1
38	24.01.75.031	Dichtung Lagerflansch hinten Rear bearing flange gasket Joint bride de refoulement arrière	1
39	24.01.75.032	Lagerflansch hinten Rear bearing flange Bride arrière	1
45	24.01.75.038	Dichtung Abschlußdeckel Coverplate gasket Joint de plaque arrière	1
46	24.01.75.039	Abschlußdeckel Cover plate Plaque arrière	1
47	24.01.75.040	Sechskantschraube M 8x50 Hexagon head screw M 8x50 Vis 6 pans M 8x50	8
48	24.01.75.041	Sieb mit Magnet Filter with magnet Filtre aimanté	1
49	24.01.75.042	Cu-Scheibe 28x22x2 Copper disc 28x22x2 Rondelle cuivre 28x22x2	3
51	24.01.75.044	O-Ring 34,59 x 2,62 O-Ring 34,59 x 2,62 Anneau 34,59 x 2,62	1
55	24.01.75.048	Sechskantschraube M 6x15 Hexagon head screw M 6x15 Vis 6 pans M 6x15	4

KOMPRESSOR
COMPRESSOR
COMPRESSEUR

FK4/466A

Pos.	Ersatzteil-Nr. Spare-Part-No. No. pièce de rechange	Bezeichnung Description Description	Stückzahl Pieces Nombre de pièces
57	24.01.75.050	Dichtung Lagerflansch vorne Front bearing flange gasket Joint bride de refoulement avant	1
58	24.01.75.051	Lagerflansch vorne Front bearing flange Bride avant	1
59	24.01.75.078	Sechskantschraube M 10x30 Hexagon head screw M 10x30 Vis 6 pans M 10x30	8
60	24.01.75.053	Lagerbuchse Journal box Tourillon d'arbre	1
65	24.01.75.058	Dichtung Gleitringdeckel Shaft seal cover gasket Joint de presse étoupe	1
67	24.01.75.060	Sechskantschraube M 8x25 Hexagon head screw M 8x25 Vis 6 pans M 8x25	6
68	24.01.75.061	Scheibenfeder 5x9 Woodruff key 5x9 Clavette 1/2 lune 5x9	1
69	24.01.75.062	Scheibe 50x13x8 Washer 50x13x8 Rondelle 50x13x8	1
70	24.01.75.063	Federring A 12 Sprongwasher A 12 Ressort pour dito	1
71	24.01.75.064	Sechskantschraube M 12x40 Hexagon head screw M 12x40 Vis 6 pans M 12x40	1

KOMPRESSOR
 COMPRESSOR
 COMPRESSEUR

FK4/466A

Pos.	Ersatzteil-Nr. Spare-Part-No. No. pièce de rechange	Bezeichnung Description Description	Stückzahl Pieces Nombre de pièces
75	24.01.75.068	Sechskantschraube M 12x40 Hexagon head screw M 8x50 Vis 6 pans M 8x50	8
76	24.01.75.069	Sicherungsring 35x1,5 Circlip 35x1,5 Circlip 35x1,5	1
77	24.01.75.070	Dichtung Saugseite Gasket suction side Joint coté aspiration	1
78	24.01.75.071	Deckel Saugseite Cover suction side Couvre coté aspiration	1
79	24.01.75.117	Inbusschraube M 8x40 Hexagon socket head screw M 8x40 Vis 6 pans M 8x40	3
80	24.01.75.073	Scheibenfeder 3x3,7 Woodruff key 3x3,7 Clavette 1/2 lune 3x3,7	1
81	24.01.75.074	Sicherungsring 72x2,5 Circlip 72x2,5 Circlip 72x2,5	1
82	24.01.75.075	Distanzring Kugellager Shim ballbearing Rondelle d'écartement roulement	1
83	24.01.75.076	Steckerbstift Grooved pin Goupille	1
85	24.01.74.566	Schraube M 10x35 Bolt M 10x35 Vis M 10x35	2
86	24.01.75.083	Dichtungsring Ring gasket Anneau de joint	2
87	24.01.75.084	Oval Flansch Druckseite Oval flange discharge Bride oval coté de pression	1

KOMPRESSOR
COMPRESSOR
COMPRESSEUR

FK4/466A

Pos.	Ersatzteil-Nr. Spare-Part-No. No. pièce de rechange	Bezeichnung Description Description	Stückzahl Pieces Nombre de pièces
88	24.01.75.085	Oval Flansch Saugseite Oval flange suction Bride oval coté aspiration	1
90	24.01.75.086	Lötstutzen NW 25 Soldering flange NW 25 Raccord à souder NW 25	1
91	24.01.75.087	Lötstutzen NW 32 Soldering flange NW 32 Raccord à souder NW 32	1
92	24.01.75.089	Schraube M 10x35 Bolt M 10x35 Vis M 10x35	4
93	24.01.74.567	Hutmutter M 22x1,5 Cap nut M 22x1,5 Capuchon à visser M 22x1,5	2
94	24.01.74.560	Hutmutter UNF 7/16 Cap nut UNF 7/16 Capuchon à visser UNF 7/16	2
95	24.01.75.077	Blindflansch Blind flange Bride fausse	1
96	24.01.75.078	Schraube M 10x30 Bolt M 10x30 Vis M 10x30	2
97	24.01.75.153	Sicherheitsventil Safety valve Soupape de sureté	1
98	24.01.75.120	Dichtring Ring gasket Anneau	1
103	24.01.75.121	Dichtring Ring gasket Anneau	2

KOMPRESSOR COMPRESSOR COMPRESSEUR		Bausätze Assembly kits Sous-ensemble	FK4/466A
Pos.	Ersatzteil-Nr. Spare-Part-No. No. pièce de rechange	Bezeichnung Description Description	Stückzahl Pieces Nombre de pièces
200	24.01.75.090	Bausatz Ventilplatte Valve plate assembly kit Plaque à clapets complète incl. 5,6,7,8,9,10,11,12, 13,14,15,16	2
201	24.01.75.105	Bausatz Wellendichtung Shaft seal assembly kit Presse étoupe complète incl. 61,62,63,64,65,66	1
202	24.01.75.091	Bausatz Ölpumpe Oilpump assembly kit Pompe à huile complète incl. 16,40,41,42,43,44,45	1
203	24.01.75.096	Bausatz Kolben Piston assembly kit Piston et segment complète incl. 28,29,30,31,32	4
204	24.01.75.092	Bausatz Kolben-Pleuel Piston connecting rod Bielle et piston complète incl. 25,26,28,29,30,31,32	4
205	24.01.75.049	Bausatz Kurbelwelle Crankshaft assembly kit Vilebrequin complète incl. 56,68,80	1
206	24.01.75.094	Flanschabsperrventil Druckseite Shut-off valve pressure side Vanne de refoulement incl. 21,22,24,86,87,90,92, 93,94,103,106	1
207	24.01.75.095	Flanschabsperrventil Saugseite Shut-off valve suction side Vanne d'aspiration complète incl. 21,24,34,85,86,88,91, 94,96,103,105	1
208	24.01.75.099	Bausatz Schauglas Sight glass assembly kit Voyant liquide complète incl. 51,52	1

KOMPRESSOR Bausätze
 COMPRESSOR Assembly kits
 COMPRESSEUT Sous-ensemble

FK4/466A

Pos.	Ersatzteil-Nr. Spare-Part-No. No. pièce de rechange	Bezeichnung Description Description	Stückzahl Pieces Nombre de pièces
------	---	---	---

209	24.01.75.093	Satz Dichtung Set of gaskets Jeu de joints complète incl. 3,5,7,21,38,45,49, 51,57,65,77,86,98	1
-----	--------------	--	---

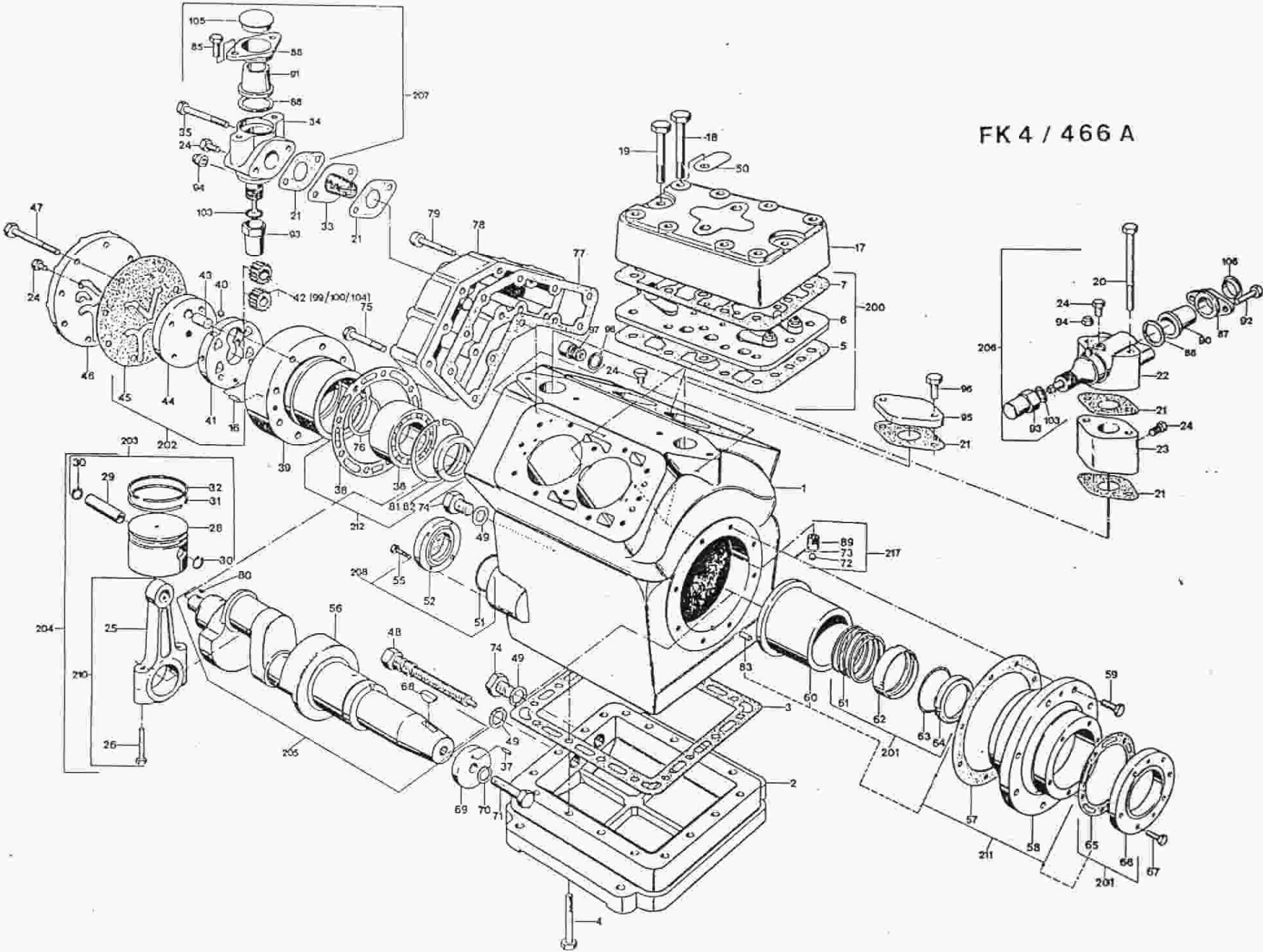
210	24.01.75.125	Bausatz Pleuel Connecting rod kit Bielle complète incl. 25,26	4
-----	--------------	--	---

211	24.01.75.126	Bausatz Lager vorne Front bearing assembly kit Bielle complète incl. 57,58,60,65,83	1
-----	--------------	--	---

212	24.01.75.130	Bausatz Lager hinten Rear Bearing assembly kit Bride arrière complète incl. 36,38,76,81,82	1
-----	--------------	---	---

217	24.01.75.106	Bausatz Düse Druckausgleich Compensation jet kit Buse soupape d'équilibre de pression complète incl. 72,73,89	1
-----	--------------	---	---

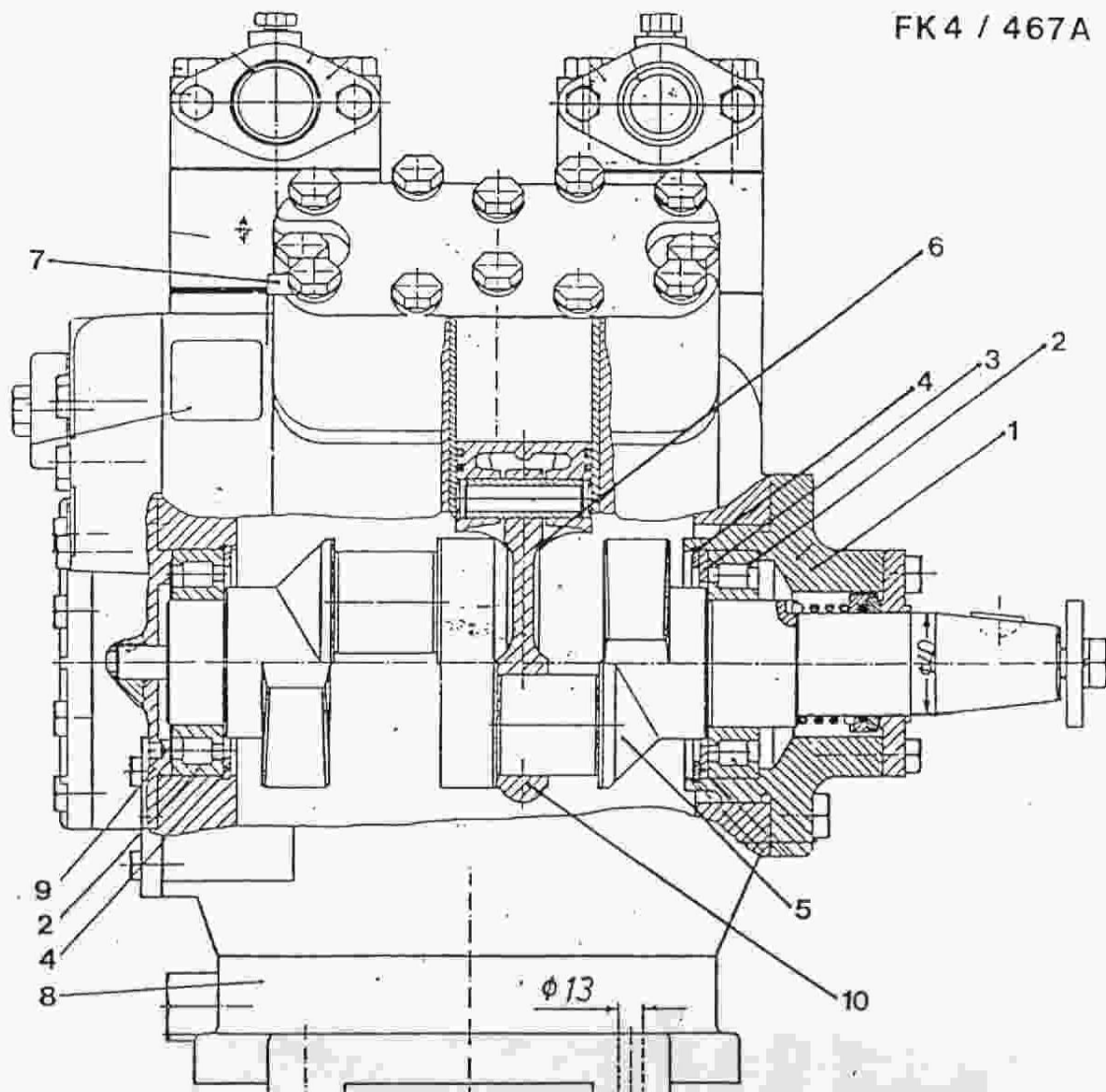
FK 4 / 466 A



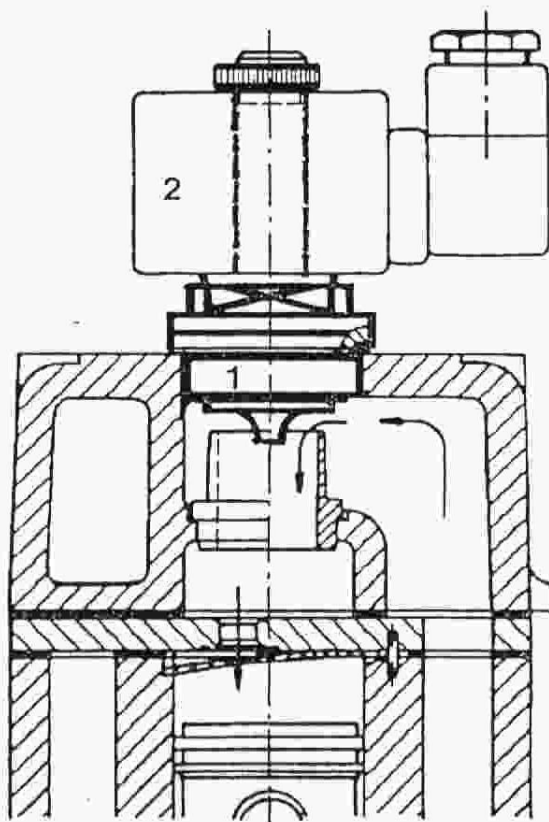
SONDERTEILE FÜR KOMPRESSOR
 SPECIAL PARTS FOR COMPRESSOR
 PIÈCES SPECIALES POUR COMPRESSEUR

FK4/467A

Pos.	Ersatzteil-Nr. Spare-Part-No. No.Pièce de rechange	Bezeichnung	Description	Description
1	24.01.75.149	Lager- flansch vorne	Front bearing flange	Joint bride de refoulement avant
2	24.01.75.146	Rollenlager	Roller bearing	Roulement
3	24.01.75.152	Abdeckscheibe	Cover disc	Disque arrière
4	24.01.75.151	Sicherungsring	Circlip	Circlip
5	24.01.75.155	Bausatz Kurbelwelle	Crankshaft kit	Vilebrequin compl.
6	24.01.75.154	Pleuelkolbenset	Conn.-rod Piston kit	Bielle d'épingle kit
7	24.01.75.148	Typenplatte "467"	Typplate "467"	Plate type "467"
8	24.01.75.144	Bodenplatte	Baseplate	Plaque de fond ou carter
9	24.01.75.147	Ölpumpenflansch	Oilpump flange	Vanne pompe à huile
10	24.01.75.156	Pleuel Bausatz	Conn.-rod. kit	Bielle compl.



Pos.	Ersatzteil-Nr. Spare-Part-No. No. Pièce de rechange	Bezeichnung Description Description
	24.01.74.387	Leistungsregelung LR 84, 24 V, komplett Capacity regulation kit LR 84, 24 V Régulation de puissance compl. LR 84, 24 V
1.	24.01.74.391	Ventil LR 84, ohne Magnetspule Valve LR 84 without magnet coil Vanne LR 84 sans bobine d'électro
2.	24.01.74.390	Magnetspule 24 V Magnet coil 24 V Bobine d'électro 24 V





Carrier Sütrak
Zweigniederlassung der
Carrier Transicold Deutschland GmbH & Co. KG
Heinkelstr. 5 · D-71272 Renningen
Tel. 00 49-(0)71 59-9 23-0 · Fax 00 49-(0)71 59-9 23-108

