

AC 136AE G3

Viseon

Ersatzteil-Katalog
Spare Parts Manual
Catalogue Pièces de Rechange

36,25,15,145-02

Rev. 09.2011



Bestellung von Ersatzteilen

Procedure of Ordering Spare Parts

Procédure de Commande Pièces de Rechange



AC 136AE Gen. 3
Viseon

Einleitung

Im vorliegenden Ersatzteilkatalog sind sämtliche von Eberspächer Sütrak erhältlichen Ersatzteile für die entsprechende Klimaanlage zusammengefasst. Mengenangaben beziehen sich, falls vorhanden, auf die Stückzahl pro Anlage.

Hinweise des Herstellers

Bei Reparaturarbeiten nur die Originalersatzteile Eberspächer Sütrak verwenden. Falls Nicht-Originalteile, die von Eberspächer Sütrak weder geprüft noch zugelassen sind, benutzt werden, so können hierdurch die Sicherheit und der ungestörte Betrieb ernsthaft in Frage gestellt werden. Die Ausstattung kann in diesem Fall ihre Garantie verlieren oder nicht mehr mit den Zulassungsnormen der zulässigen Stellen konform sein.

Die vorliegende Anleitung gilt für die Standardmodelle. Sollten bestimmte Teile nicht in der Liste enthalten sein, wenden Sie sich bitte an die unten stehende Adresse.

Introduction

This spare parts manual contains all the spare parts used by Eberspächer Sütrak in this unit. The column quantity shows how many times you will find each piece in one unit.

Manufacturer information

In the event of repair, only use original Eberspächer Sütrak parts. The use of "non original" parts which have not been tested and approved by Eberspächer Sütrak can lead to serious risk for the safety and correct operation of the unit; in certain cases the equipment may no longer be covered by the warranty or comply with the approval standards of the requisite authorities.

This manual shows standard models. For any options that do not figure in the manual, please contact us.

Introduction

Ce catalogue contient toutes les informations concernant les pièces de rechange Eberspächer Sütrak disponibles pour ce type de climatiseur. La colonne quantité indique le nombre de pièces d'un certain type se trouvant dans le climatiseur.

Informations constructeur

En cas de réparation, utiliser uniquement des pièces d'origine Eberspächer Sütrak. L'utilisation de pièces non testées et approuvées par Eberspächer Sütrak peut conduire à de sérieux problèmes de sécurité et de fonctionnement du groupe d'air conditionné. Dans certain cas l'équipement peut perdre sa garantie ou son approbation auprès des services autorisés.

Ce manuel est valable pour les modèles standards. Si la pièce recherchée ne figure pas dans le manuel, veuillez nous contacter à l'adresse suivante.

Eberspächer Sütrak GmbH & Co. KG

Heinkelstr. 5, 71272 Renningen / Germany

Tel: 00 49-(0)7159-923-0, Fax: 00 49-(0)7159-923-269

eMail: parts.suetrak@eberspaecher.com

service.suetrak@eberspaecher.com

...oder wenden Sie sich an Ihren nächsten Eberspächer Sütrak Händler.

Um eine schnelle und richtige Lieferung von Ersatzteilen zu gewährleisten, benötigen wir folgende Informationen:

1. Ihre genaue Anschrift.
2. Gewünschte Versandart: z.B. Post, Luftfracht, Express, usw.
3. Genaue Bezeichnung der Anlage mit Baujahr. (Seriennummer)
4. Stückzahl und Ersatzteilnummer der gewünschten Teile.

... or contact your local Eberspächer Sütrak distributor.

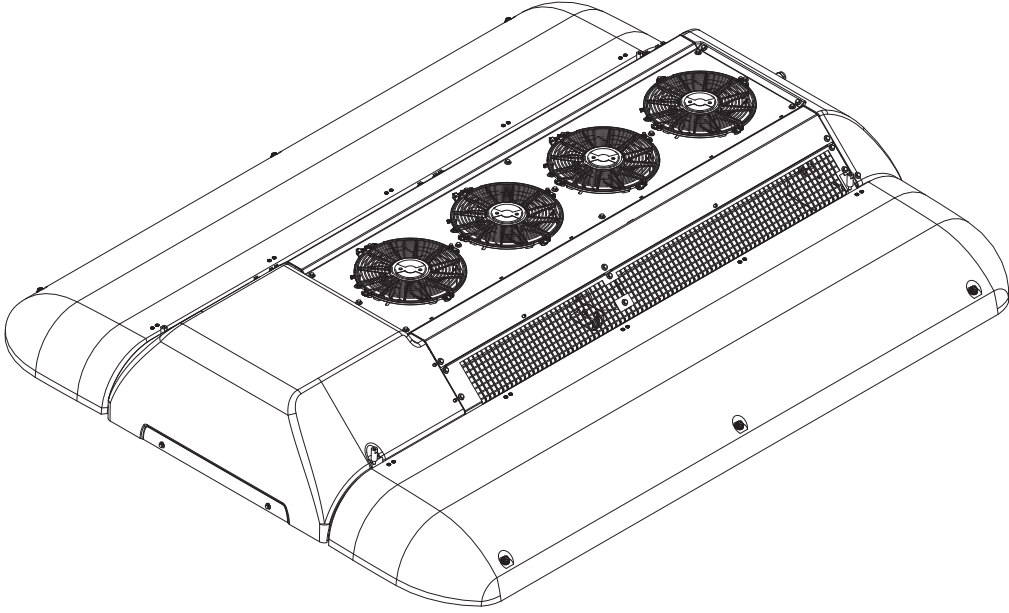
You require a prompt and correct supply. In order to comply with this demand, we need to have the following information:

1. Your exact address.
2. Requested kind of dispatch. For example, surface mail, air mail, air fright, etc.
3. Exact type of unit and year of construction. (serial number)
4. Quantity and code number of the required spare parts.

... ou contacter votre distributeur local Eberspächer Sütrak.

Pour garantir une livraison rapide et correcte, nous avons besoin des informations suivantes:

1. Votre adresse exacte.
2. Le mode d'expédition souhaité. Par exemple, par poste, express, poste aérienne, etc.
3. Des indications précises concernant l'unité de climatisation. (numéro de série)
4. Le numéro de référence et la quantité de pièces.



AC 136AE G3 Viseon

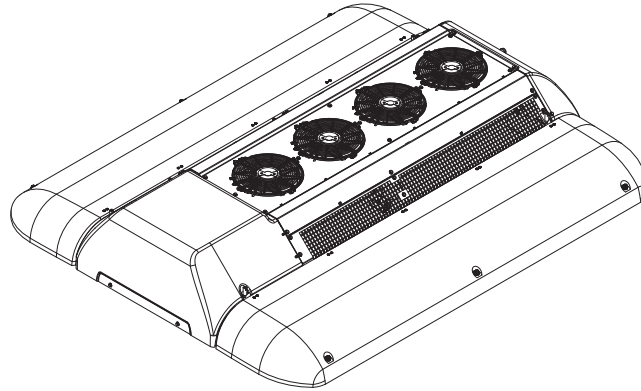
Inhaltsverzeichnis

Contents

Sommaire

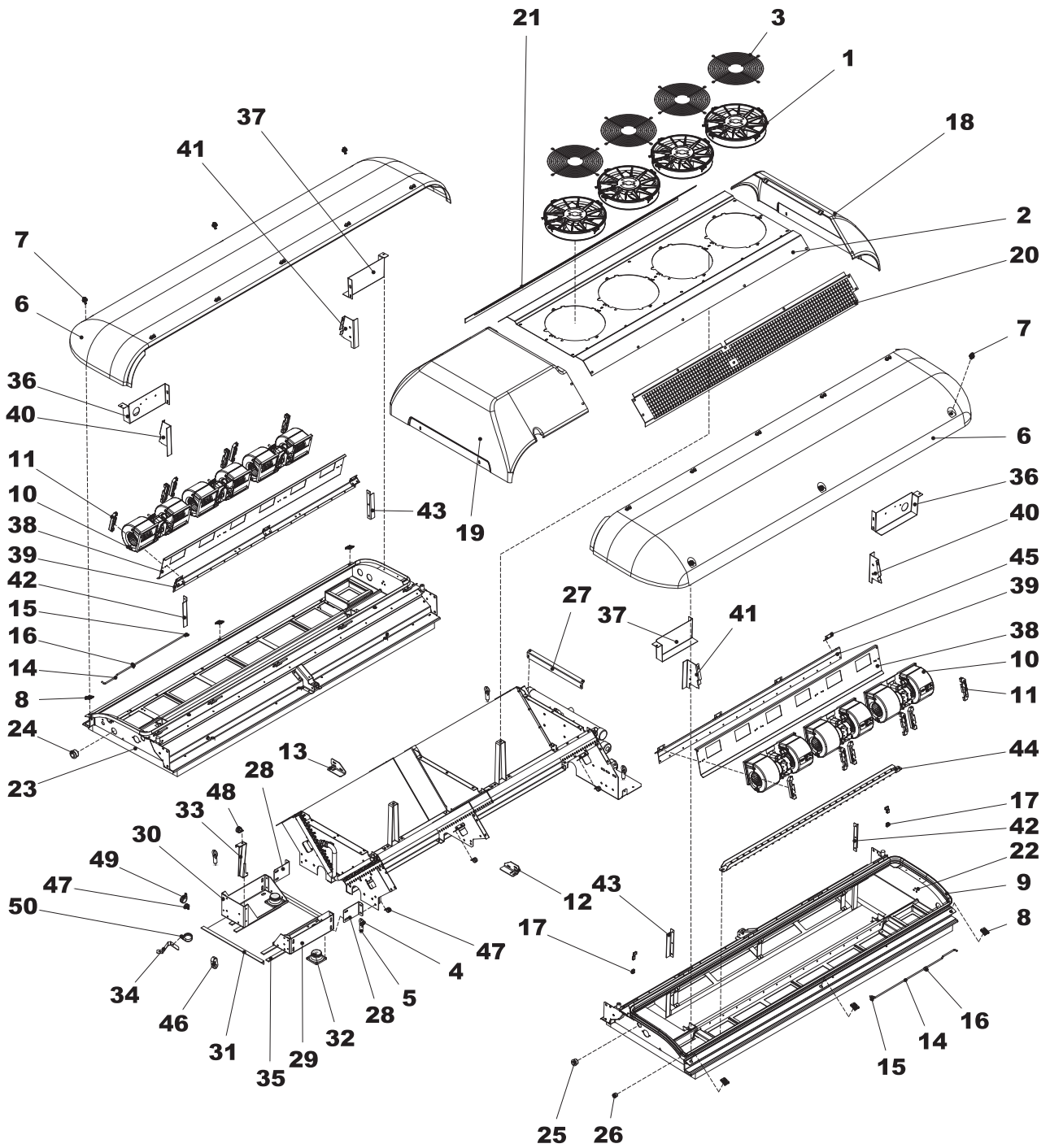


AC 136AE Gen. 3
Viseon



D	Mechanische Einzelteile	6
	Kältetechnische Einzelteile	10
	Elektrische Steuerungsteile	14
GB	Mechanic Components	6
	Components Cooling System	10
	Electric Control Parts	14
F	Composants Mécanique	6
	Composants Frigorifiques	10
	Tableau de Commande	14

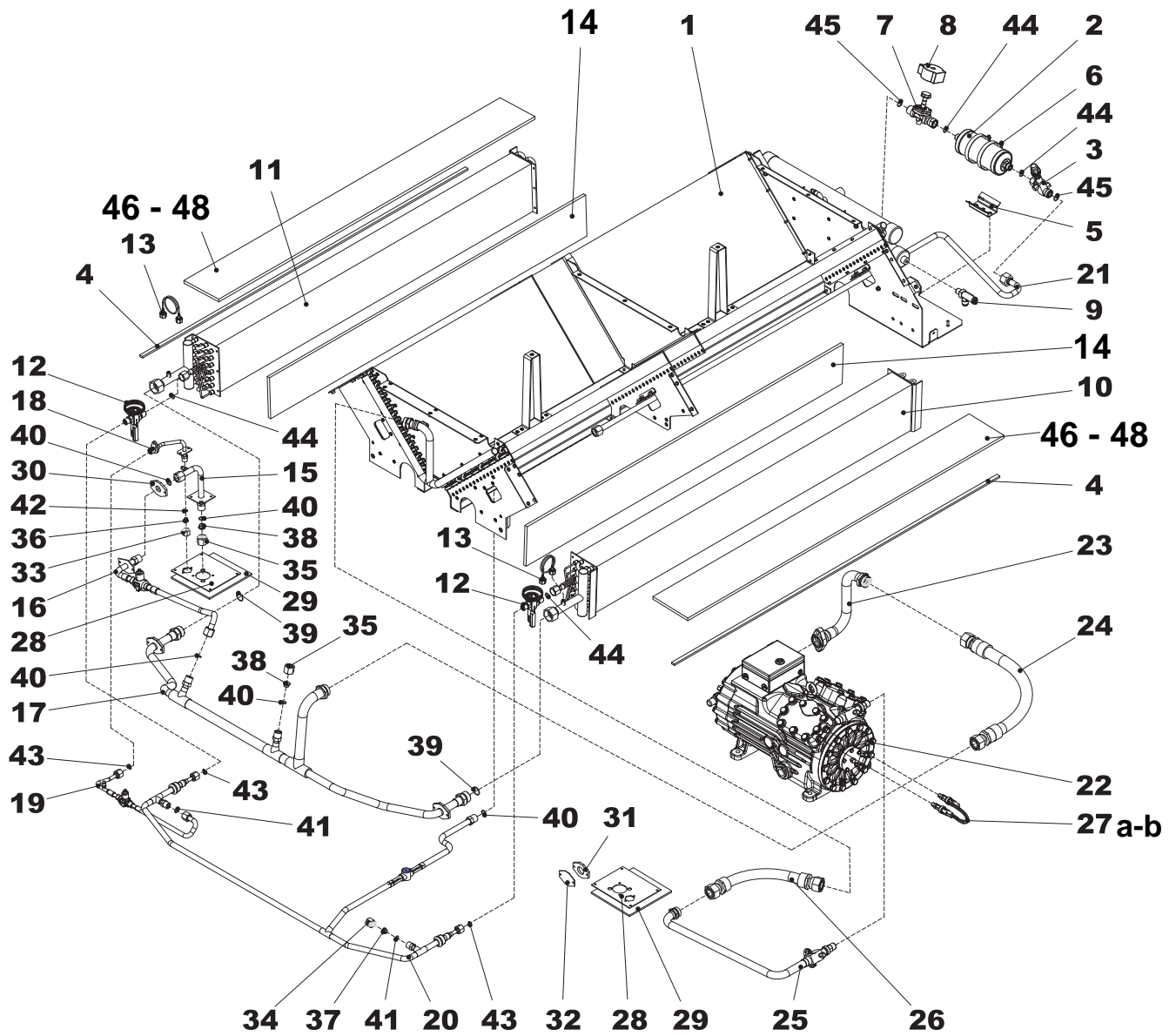
Mechanische Einzelteile
Mechanic Components
Composants Mécanique



Pos.	Bezeichnung	Description	Description	Bestell-Nr. Ordering No. No.Référence	Menge Quantity Quantité
1	Lüfter mit bürstenlosem Motor 26 VDC	Fan with brushless motor 26 VDC	Ventilateur sans Collecteurs 26 VDC	28,21,01,033-00	4
2	Verflüssigerdeckel AC 136 AE	Condenser cover AC 136 AE	Couvercle condenseur AC 136 AE	67-67297-00	1
3	Abdeckgitter	Condenser fan grill	Grille ventil. condenseur	73-67002-00	4
4	Ringschraube M8	Ring bolt M8	Oeuillet M8	34-67000-01	4
5	Spacer AC 136AE	Spacer AC 136AE	Spacer AC 136AE	48-67003-00	4
6	Verdampferdeckel mit Isolierung	Evaporator cover with insulation	Capot évaporateur et isolation	79-67027-00	2
	Isolierung	Insulation	Isolation	42-67003-00	2
7	Verschlusszapfen	Locking pin	¼ de tour	32,24,01,010-00	6
8	Haltenocken	Retainer cam	Receptacle	34-67019-00	6
9	Dichtungsprofil	Profiled joint	Joint profilé	21,03,51,010	8,6m
10	Doppelradialgebläse Mit bürstenlosem Motor	Double Radial Blower With brushless motor	Ventilateur double radial Sans collecteurs	28,20,01,063-00	6
11	Gebläsehalter	Blower mounting	Support ventilateur	58-67012-00	12
12	Verbindungsblech rechts 2010	Connection sheet metal right 2010	Tole de connection droite 2010	67-67064-00	1
13	Verbindungsblech links 2010	Connection sheet metal left 2010	Tole de connection gauche 2010	67-67064-01	1
14	Haltestab	Fastening rod	Goupille de fixation	73-67003-00	2
15	Rohrschelle d=6	Clamp d=6	Bride pour tuyau d=6	32,15,01,090	2
16	Halteclip für Haltestab	Clip for fastening rod	Clip pour goupille de fix.	32,24,02,017	2
17	Klammer	Clamp	Bride	44-67003-00	24
18	Spoiler	Spoiler	Spoiler	58-67103-00	1
19	BG Spoiler hinten	ASSY Spoiler back	ASSY Spoiler retour	79-67184-00	1
	Spoilerisolierung	Spoilerinsulation	Spoilerisolation	42-67074-00	1
20	Gitter Kondensator rechts	Grill Condenser right	Grille condenseur droite	68-67313-00	1
21	Gitter Kondensator links	Grill Condenser left	Grille condenseur gauche	68-67313-01	1
22	Verdampfergehäuse rechts V136R VISEON	Evaporator housing right V136R VISEON	Chassis d'évap. Droite V136R VISEON	79-67175-00	1
23	Verdampfergehäuse links V136L VISEON	Evaporator housing left V136L VISEON	Chassis d'évap. Gauche V136L VISEON	79-67175-01	1
24	Gummi-Tülle d=42	Rubber connector d=42	Connec.caoutch. d=42	58-60298-04	8
25	Gummi-Tülle d=32	Rubber connector d=32	Connec.caoutch. d=32	58-60298-03	2
26	Gummi-Tülle d=22	Rubber connector d=22	Connec.caoutch. d=22	58-60298-01	3
27	Halteblech Spoiler	Bracket spoiler	Spoiler Support	67-67294-00	1
28	Halteblech Kompressor	Holder Compressor	Support du compresseur	68-67445-00	2
29	Verdichterhalter rechts	Bracket Compressor right	support du compresseur droite	67-67381-00	1
30	Verdichterhalter links	Bracket Compressor left	support du compresseur gauche	67-67382-00	1

Pos.	Bezeichnung	Description	Description	Bestell-Nr. Ordering No. No.Référence	Menge Quantity Quantité
31	Winkelprofil	L-Profile	L-Profil	68-67481-00	2
32	Schwingungsdämpfer V164F	Silent Block V164F	Silent Bloc V164F	04-67008-00	4
33	Halteblech Druckleitung	Bracket tube assy	Support tube	67-67404-00	1
34	Halteblech Saugleitung	Bracket tube assy	Support tube	67-67405-00	1
35	Dichtband 5x20	Sealing tape 5x20	Ruban isolant 5x20	21,10,01,002	1,4 m
36	Trennblech	Separating plate	Séparation de la plaque	68-67466-00	2
37	Trennblech	Separating plate	Séparation de la plaque	68-67466-01	2
38	Ventilatorblech	Panel Fan	Panneau du ventilateur	67-67397-00	2
39	Befestigungsblech	Mounting plate	Plaque de montage	67-67398-00	2
40	Seitenblech rechts	Side cover richt	Couvercle latéral droite	67-67399-00	2
41	Seitenblech links	Side cover left	Couvercle latéral gache	67-67399-01	2
42	Winkelprofil rechts	L-Profile right	L-Profil droite	68-67465-00	2
43	Winkelprofil links	L-Profile left	L-Profil gauche	68-67465-01	2
44	Filterhalter	Holder filter	Porte-filtre	68-67485-00	2
45	Scharnier für Frischluftkasten	Hinge for Fresh air flap	Charnière pour Volet d'air fraise	78,15,01,024	8
46	Stauflschelle	Clamp	Clamp	44-01143-04	1
47	Rohrschelle d=15	Clamp d=15	Bride pour tuyau d=15	32,15,01,047	4
48	Rohrschelle d=22	Clamp d=22	Bride pour tuyau d=22	32,15,01,062	1
49	Rohrschelle d=28	Clamp d=28	Bride pour tuyau d=28	32,15,01,075	1
50	Rohrschelle d=38	Clamp d=38	Bride pour tuyau d=38	32,15,01,077-00	1

Kältetechnische Einzelteile
Components Cooling System
Composants Frigorifiques



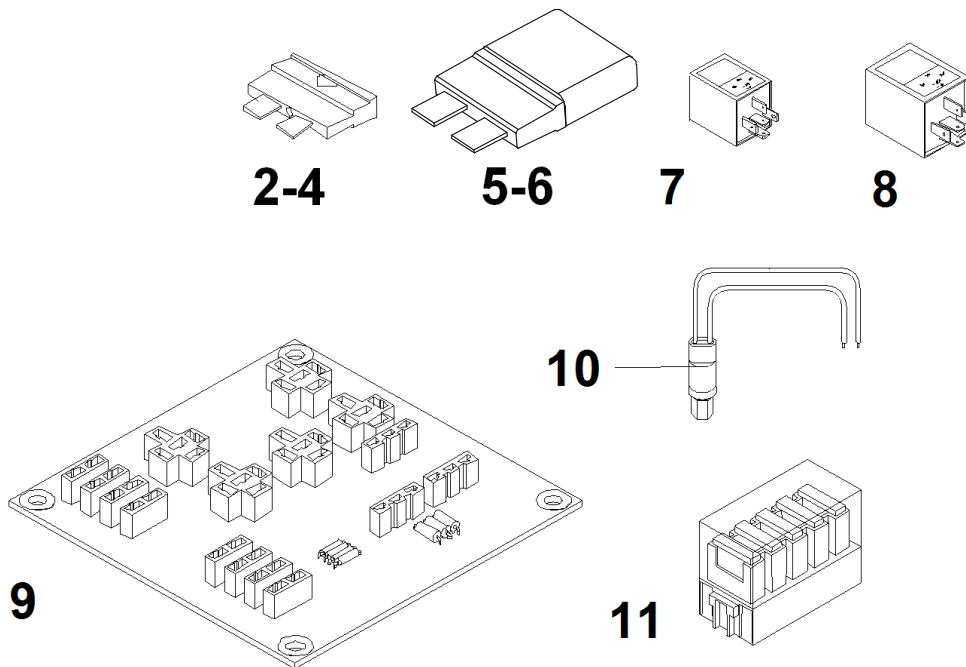
Pos.	Bezeichnung	Description	Description	Bestell-Nr. Ordering No. No.Référence	Menge Quantity Quantité
1	Verflüssigerpaket	Condenser coil	Batterie de condenseur	08-67057-00	1
2	Trockner	Drier	Déshydrateur	14-00326-05	1
3	Durchg. Absperrventil	Shut off valve	Vanne d'arrêt	22,05,15,310	1
4	Schaumstoffband 6x12	Foam rubber tape 6x12	Mousse 6x12	21,10,01,015	2m
5	Konsole für Trockner	Console for drier	Console pour déshydrateur	15,07,12,002	1
6	Schneckengewin.schelle	Clamp	Collier de serrage à vis	32,15,10,018-00	2
7	Magnetventil	Solenoid valve	Vanne magnétique	14-00246-01	1
8	Magnetspule	Magnetic coil	Bobine	22-60268-02	1
9	Überdruckventil	Pressure control valve	Soupape de sécurité	14-00345-00	1
10	Verdampfer Heizpaket rechts	Evaporator-heater coil right	Batterie d'évaporateur-chauffage droit	08-67008-01	1
11	Verdampfer Heizpaket links	Evaporator-heater coil left	Batterie d'évaporateur-chauffage gauche	08-67008-00	1
12	Expansionsventil	Expansion valve	Détendeur	14-00344-00	2
13	Ausgleichsleitung	Compensating line	Egalisation externe	24,04,75,014	2
14	Lochblech Viseon Verdampfer	Hole grid Viseon evaporator	Hole grid Viseon d'évaporateur	68-67499-00	2
	Isoliermatte	Insulation	Isolation	15,03,01,964	2
15	Adapter Saugleitung	Adapter suction line	Adaptateur conduite d'aspiration	81-67319-00	1
16	Adapter Saugleitung mit Kugelabsperrentil	Adapter suction line with ball shut valve	Adaptateur conduite d'aspiration avec Ball valve fermée	81-67298-00	1
	Kugelabsperrentil D18	Ball shut valve D18	Ball valve fermée D18	22,05,16,007	1
17	Saugleitung	Suction line	Conduite aspiration	81-67330-00	1
18	Adapter Druckleitung	Adapter discharge line	Adaptateur conduite de refoulement	81-67171-00	1
19	Adapter Druckleitung mit Kugelabsperrentil	Adapter discharge line with ball shut valve	Adaptateur conduite de refoulement avec Ball valve fermée	81-67331-00	1
	Kugelabsperrentil D12	Ball shut valve D12	Ball valve fermée D12	22,05,16,004	1
20	Flüssigkeitsleitung	Liquid line	Ligne liquide	81-67329-00	1
21	Flüssigkeitsleitung	Liquid line	Ligne liquide	81-67292-00	1
22	Kompressor	Compressor	Compresseur	18-67000-00	1
23	Saugleitung Kompressor	Tube suction compressor	Tube d'aspiration du compresseur	81-67295-00	1
24	BG KM-Schlauch GA Sz 20°	ASSY Ref.hose GA Sz 20	ASSY Ref.hose GA Sz 20	58-67167-00	1
	Metallflex-Leitung 675mm	Tube assy 675mm	Assy tube 675mm	81-67324-00	

Pos.	Bezeichnung	Description	Description	Bestell-Nr. Ordering No. No.Référence	Menge Quantity Quantité
25	Druckleitung Kompr.	Tube discharge compr.	Conduite de refoulement	81-67294-00	1
26	BG KM-Schlauch GA Sz 16	ASSY Ref.hose GA Sz 16	ASSY Ref.hose GA Sz 16	58-67168-00	1
	Metallflex-Leitung 390mm	Tube assy 390mm	Assy tube 390mm	81-67325-00	
27a	BG HD Pressostat	ASSY HP Pressostat	ASSY HP Pressostat	78,05,01,019-00	1
27b	BG ND Pressostat	ASSY LP Pressostat	ASSY BP Pressostat	78,05,01,017	1
28	Adapterplatte	Adapter sheet metal	Tole d'adaptation	68-67452-00	2
29	Isolierung Adapterplatte	Insulation adapter sheet	Isolation tole d'adaptation	42-67007-01	2
30	Dichtung f. Adapterplatte D20	Gasket f.connecting plate D20	Joint pour plaque de câblage D20	42-67011-01	1
31	Dichtung f. Adapterplatte D26	Gasket f.connecting plate D26	Joint pour plaque de câblage D26	42-67011-00	3
32	Adapterplatte	Connecting plate	Plaque de câblage	68-67098-00	1
33	Überwurfmutter	Nut	Écrou	22,23,34,037	1
34	Überwurfmutter	Nut	Écrou	22,23,34,038	1
35	Überwurfmutter	Nut	Écrou	22,25,34,036	2
36	Dichtstopfen	Sealing plug	Bouchon	24,09,15,028	1
37	Dichtstopfen	Sealing plug	Bouchon	24,09,15,029	1
38	Dichtstopfen	Sealing plug	Bouchon	24,09,15,030	2
39	O-Ring 1-5/16"	O-ring 1-5/16"	O-ring 1-5/16"	42-00243-16	2
40	O-Ring 1/2"	O-ring 1/2"	O-ring 1/2"	42-00243-13	5
41	O-Ring 3/4"	O-ring 3/4"	O-ring 3/4"	42-00243-12	2
42	O-Ring 5/8"	O-ring 5/8"	O-ring 5/8"	42-00243-10	1
43	O-Ring 11/16"	O-ring 11/16"	O-ring 11/16"	42-00243-09	3
44	O-Ring 13/16"	O-ring 13/16"	O-ring 13/16"	42-00243-04	4
45	O-Ring 1"	O-ring 1"	O-ring 1"	42-00243-03	2
46	Filtermatte dunkel Rückluftgitter	Filter mat dark return air grid	Filtre return air grid	21,08,15,031	2
47	Halter für Filtermatte Rückluftgitter	Bracket for filter return air grid	Support filtre return air grid	68-67507-00	8
48	Rückluftgitter	Return air grid	Porte filtre d' air grid	38-67012-00	2

Elektrische Steuerungsteile

Electric Control Parts

Tableau de Commande



Pos.	Bezeichnung	Description	Description	Bestell-Nr. Ordering No. No.Référence	Menge Quantity Quantité
1					
2	Flachsicherung 3A	Flat Fuse 3A	Fusible 3A	26,05,05,240	1
3	Flachsicherung 5A	Flat Fuse 5A	Fusible 5A	26,05,05,242	1
4	Flachsicherung 15A	Flat Fuse 15A	Fusible 15A	26,05,05,245	23
5	Sich. Automaten 15A	Automatic Fuse 15A	Automat. Fusible 15A	26,05,02,032-00	
6	Sich. Automaten 20A	Automatic Fuse 20A	Automat. Fusible 20A	26,05,02,033-00	
7	Relais 24VDC	Relay 24VDC	Relay 24VDC	10-00286-13	
8					
9	BG Steuerplatine Viseon	ASSY Operating plate Viseon	ASSY Panneau Viseon	88-41-05-00016-00	1
	Steuerplatine	Operating plate	Panneau	91-67004-00	1
10	Pressostat für Kondensatorlüfter-Drehzahl	Pressostat for condenser fan speed	Pressostat pour vitesse de ven tilateur de condenseur		
11	Sicherungsdose	Fuse Box	Boîte à fusible	26,05,11,040-01	

Notizen

Notes

Notes



**AC 136AE Gen. 3
Viseon**

Notizen

Notes

Notes

Notizen

Notes

Notes



**AC 136AE Gen. 3
Viseon**

Notizen

Notes

Notes

SÜTRAK

Eberspächer Sütrak GmbH & Co. KG
Heinkelstraße 5
71272 Renningen
Telefon: +49 7159 923-0
Fax: +49 7159 923-108
info.suetrak@eberspaecher.com
www.eberspaecher.com

