

FK 5

**Ersatzteil-Katalog
Spare Parts Manual
Catalogue Pièces de Rechange**



Carrier
SUTRAK

Bestellung von Ersatzteilen

Procedure of Ordering Spare Parts

Procédure de commande Pièces de Rechange

Einleitung

Im vorliegenden Ersatzteilkatalog sind sämtliche von Carrier Sütrak erhältlichen Ersatzteile für die entsprechende Klimaanlage zusammengefaßt. Mengenangaben beziehen sich, falls vorhanden, auf die Stückzahl pro Anlage.

Hinweise des Herstellers

Bei Reparaturarbeiten nur die Originalersatzteile Carrier Sütrak verwenden. Falls Nicht-Originalteile, die von Carrier Sütrak weder geprüft noch zugelassen sind, benutzt werden, so können hierdurch die Sicherheit und der ungestörte Betrieb ernsthaft in Frage gestellt werden. Die Ausstattung kann in diesem Fall ihre Garantie verlieren oder nicht mehr mit den Zulassungsnormen der zulässigen Stellen konform sein. Die vorliegende Anleitung gilt für die Standardmodelle. Sollten bestimmte Teile nicht in der Liste enthalten sein, wenden Sie sich bitte an die unten stehende Adresse.

Introduction

This spare parts manual contains all the spare parts used by Carrier Sütrak in this unit. The column quantity shows how many times you will find each piece in one unit.

Manufacturer information

In the event of repair, only use original Carrier Sütrak parts. The use of "non original" parts which have not been tested and approved by Carrier Sütrak can lead to serious risk for the safety and correct operation of the unit; in certain cases the equipment may no longer be covered by the warranty or comply with the approval standards of the requisite authorities.

This manual shows standard models. For any options that do not figure in the manual, please contact us.

Introduction

Ce catalogue contient toutes les informations concernant les pièces de rechange Carrier Sütrak disponibles pour ce type de climatiseur. La colonne quantité indique le nombre de pièces d'un certain type se trouvant dans le climatiseur.

Informations constructeur

En cas de réparation, utiliser uniquement des pièces d'origine Carrier Sütrak. L'utilisation de pièces non testées et approuvées par Carrier Sütrak peut conduire à de sérieux problèmes de sécurité et de fonctionnement du groupe d'air conditionné. Dans certains cas l'équipement peut perdre sa garantie ou son approbation auprès des services autorisés.

Ce manuel est valable pour les modèles standards. Si la pièce recherchée ne figure pas dans le manuel, veuillez nous contacter à l'adresse suivante.

Carrier Sütrak GmbH

Heinkelstr. 5, Germany-71272 Renningen, Tel: +49 (07159) 923-0, Fax: +49 (07159) 923-269

eMail: service.suetrak@carrier.utc.com

...oder wenden Sie sich an Ihren nächsten Carrier Sütrak Händler.

... or contact your local Carrier Sütrak distributor.

... ou contacter votre distributeur local Carrier Sütrak.

Um eine schnelle und richtige Lieferung von Ersatzteilen zu gewährleisten, benötigen wir folgende Informationen:

You require a prompt and correct supply. In order to comply with this demand, we need to have the following information:

Pour garantir une livraison rapide et correcte, nous avons besoin des informations suivantes:

1. Ihre genaue Anschrift. Bei Bahnfracht oder Express die Bahnstation.

1. Your exact address. If necessary, please indicate your mailing and railway station.

1. Votre adresse exacte. Si nécessaire la poste ou la gare vous desservant.

2. Gewünschte Versandart: z.B. Post, Bahnfracht, Luftfracht, Express, usw.

2. Requested kind of dispatch. For example, surface mail, air mail, air fright, etc.

2. Le mode d'expédition souhaité. Par exemple, par poste, express, poste aérienne, etc.

3. Genaue Bezeichnung der Anlage mit Baujahr. (Seriennummer)

3. Exact type of unit and year of construction. (serial number)

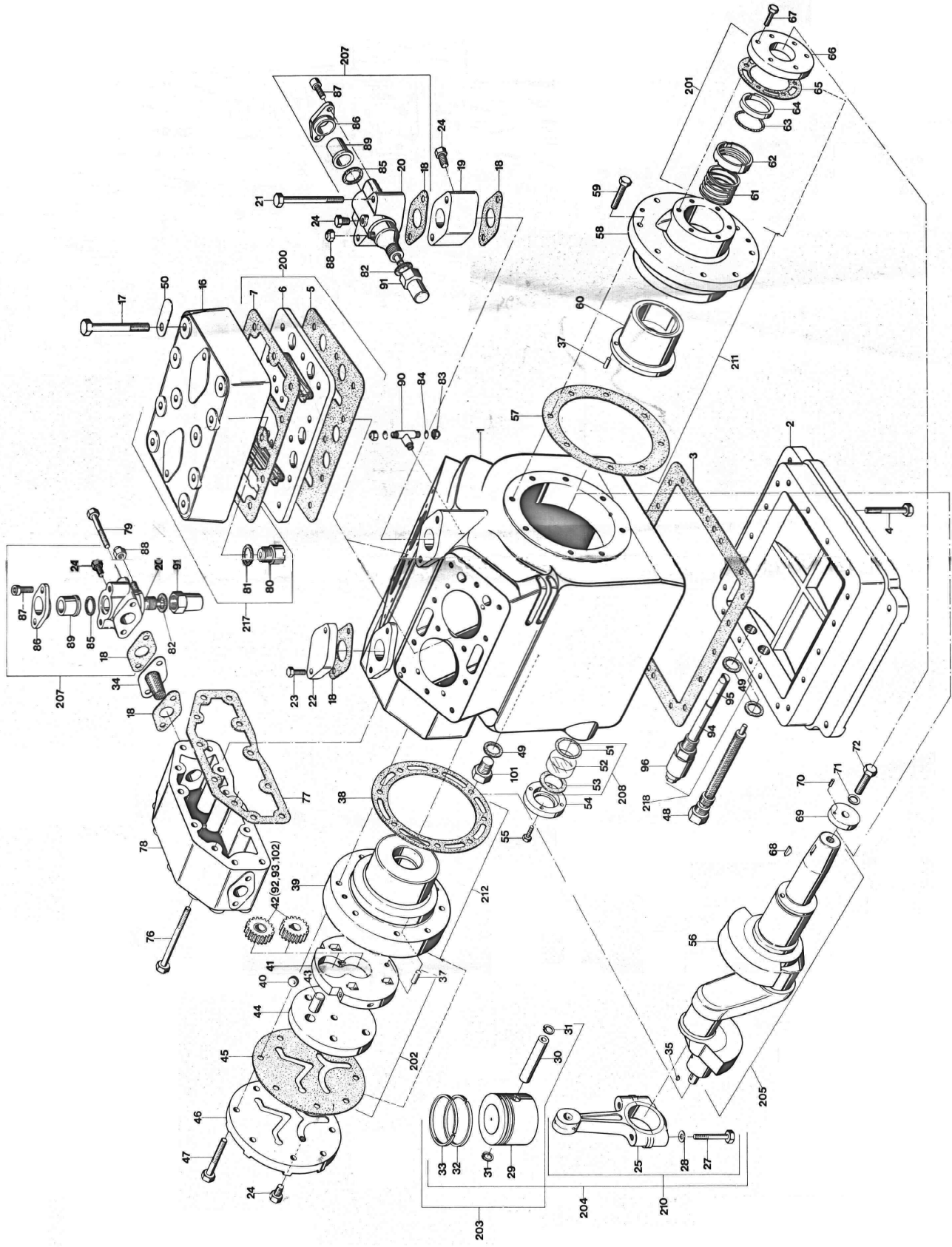
3. Des indications précises concernant l'unité de climatisation. (numéro de série)

4. Stückzahl und Ersatzteilnummer der gewünschten Teile.

4. Quantity and code number of the required spare parts.

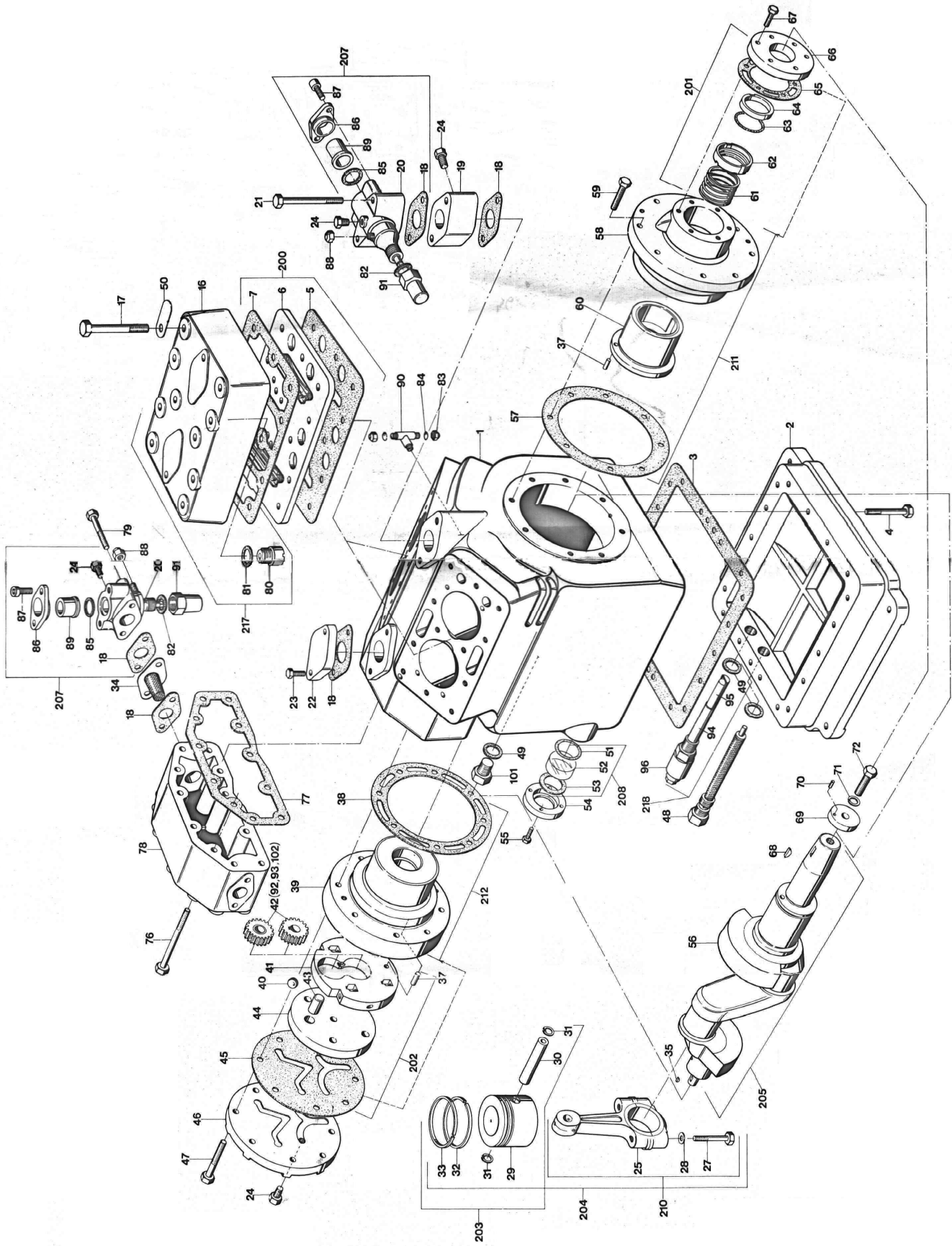
4. Le numéro de référence et la quantité de pièces.

Verdichter FK 5
Compressor FK 5
Compresseur FK 5



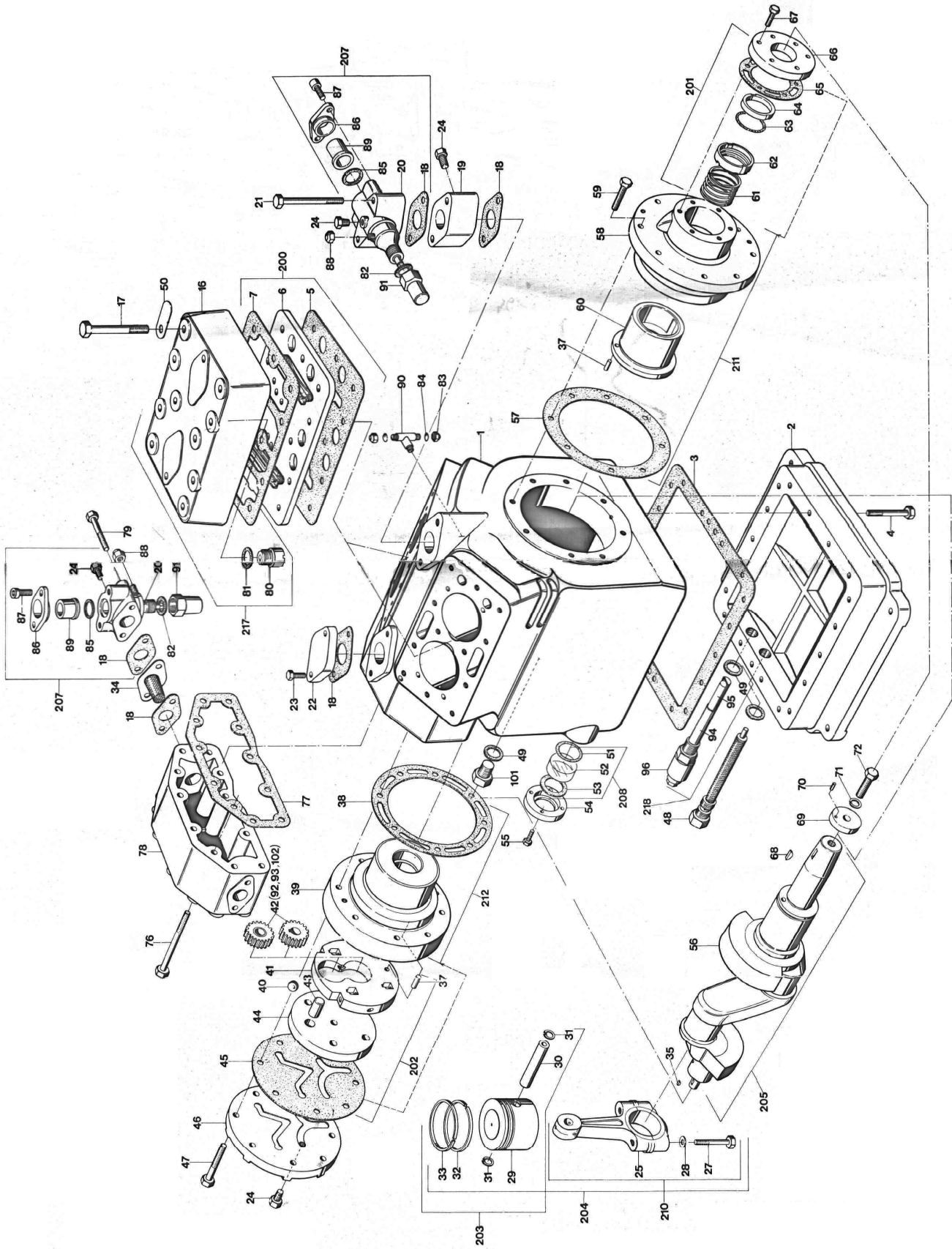
Pos.	Bezeichnung	Description	Description	Bestell-Nr. Ordering No. No, Référence	Menge Quantity Quantité
1	Gehäuse	Casing	Corps de compresseur	24,01,74,586	1
2	Bodenplatte	Base plate	Plaque de fond ou carter	24,01,74,587	1
3	Dichtung Bodenplatte	Base plate gasket	Joint pour ditto	24,01,74,502	1
4	Sechskantschraube M8x55	Hexagon head screw M8x55	Vis 6 pans M8x55	24,01,75,007	16
5	Dichtung Ventilplatte unten	Lower valve plate gasket	Joint inférieur de plaque à clapets	24,01,74,504	1
7	Dichtung Ventilplatte oben	Upper valve plate gasket	Joint supérieur de plaque à clapets	24,01,74,505	1
17	Sechskantschraube M10x75	Hexagon head screw M10x75	Vis 6 pans M10x75	24,01,75,013	1
18	Dichtung Ventilflansch	Valve flange gasket	Joint de vane	24,01,75,101	1
19	Flansch für Druckventil	Flange for gasket	Pied de vane	24,01,74,509	2
20	Absperrventil	Shut off valve	Vanne de service	22,01,75,109	2
21	Schraube	Bolt M10x110	Vis M10x110	24,01,75,015	2
22	Blindflansch	Flange	Bride d'aspiration	24,01,75,077	1
23	Schraube M10x30	Bolt M10x30	Vis M10x30	24,01,75,078	2
24	Verschlussschraube	Stopper	Bouchon	24,01,75,018	5
27	Pleuelschraube	Bolt for connecting rod	Bielle vis	24,01,74,817	8
30	Kolbenbolzen	Piston pin	Epingle de piston	24,01,74,517	4
31	Sicherungsring	Circlip	Circlip	24,01,74,518	8
32	Ölabstreifring	Tabring	Segment racleur	24,01,74,519	4
33	Verdichtungsring	Compression ring	Segment d'étanchéite	24,01,74,520	4
34	Sieb mit Flansch	Filter with flange	Filtre avec bride	24,01,75,027	1
35	Scheibenfeder	Woodruff	Clavette	24,01,75,073	1
36	Sicherungsring 50x2	Circlip 50x2	Circlip 50x2	24,01,74,523	1
37	Sicherungsring	Circlip	Circlip	24,01,74,524	1
38	Dichtung Lagerflansch hinten	Rear bearing flange gasket	Joint bride de refoulement arrière	24,01,75,031	1
39	Lagerflansch hinten	Rear bearing flange	Bride arrière	24,01,74,526	1
45	Dichtung Abschlußdeckel	Coverplate gasket	Joint de plaque arrière	24,01,75,038	1
46	Abschlußdeckel	Cover plate	Plaque arrière	24,01,75,039	1
47	Schraube M8x50	Bolt M8x50	Vis M8x50	24,01,75,040	8
48	Sieb mit Magnet	Filtre with magnet	Filtre aimanté	24,01,75,041	1
49	Cu-Scheibe	Copper washer	Rondelle cuivre	24,01,75,042	3

Verdichter FK 5
Compressor FK 5
Compresseur FK 5



Pos.	Bezeichnung	Description	Description	Bestell-Nr. Ordering No. No, Référence	Menge Quantity Quantité
50	Typenschild Fk 5	Identification plate Fk5	Plaque d'identification Fk5	24,01,74,537	
51	O-Ring	O-ring	Anneau	24,01,75,044	1
55	Schraube M6x16	Bolt M6x16	Vis M6x16	24,01,75,048	4
57	Dichtung Lagerflansch vorne	Front bearing flange gasket	Joint bride de refoulement avant	24,01,74,543	1
58	Lagerflansch vorne	Front bearing flange	Bride avant	24,01,74,544	1
59	Schraube M10x30	Bolt M10x30	Vis M10x30	24,01,75,052	8
60	Lagerbuchse	Journal box	Tourillon d'arbre	24,01,74,546	1
65	Dichtung Gleitringdeckel	Shaft seal cover gasket	Joint de presse étoupe	24,01,75,058	1
67	Schraube M8x25	Botl M8x25	Vis M8x25	24,01,75,060	6
68	Scheibenferder 5x9	Woodruff key 5x9	Clavette 5x9	24,01,75,061	1
69	Scheibe	Washer	Rondelle	24,01,75,062	1
70	Spannhülse 4x8	Adaptersleeve 4x8	Manchon d'adaption 4x8	24,01,75,030	1
71	Federling b12	Springwasher B12	Ressort por ditto	24,01,75,063	1
72	Schraube M12x40	Bolt M12x40	Vis m12x40	24,01,75,064	1
73	Steckkerbstift	Grooved pin	Goupille	24,01,75,011	3
74	Lager	Bearing	Palier ou roulement	24,01,74,554	1
75	Ring	Ring	Rondelle	24,01,74,555	1
76	Schraube M8x100	Bolt M8x100	Vis M8x100	24,01,74,556	11
77	Dichtung Deckel Saugseite	Cover gasket suction side	Jointc côte d'aspiration	24,01,74,557	1
78	Deckel Saugseitig	Cover suction side	Couvre coté d'aspiration	24,01,74,588	1
79	Schraube M10x65	Bolt M10x65	Vis M10x65	24,01,75,014	4
80	Hutmutter	Cap nut	Capuchon á visser	24,01,74,560	3
81	Sicherheitsventil	Safety valve	Soupape de sureté	24,01,75,119	2
82	Verschlussschraube M22x1,5	Plug M22x1,5	Bouchon M22x1,5	24,01,75,067	2
83	Dichtring	Ring	Anneau	24,01,75,120	2
86	Dichtung	Gasket	Joint	24,01,75,083	3
87	Flansch	Flange	Bride	24,01,75,085	3
88	Schraube M10x35	Bolt M10x35	Vis M10x35	24,01,74,566	6
89	Hutmutter	Cap nut	Capuchon á visser	24,01,74,567	3
90	Lötstutzen	Solderring flange	Raccord á souder	24,01,75,087	3
100	Dichtring	Gasketring	Anneau	24,01,75,121	3

Verdichter FK 5
Compressor FK 5
Compresseur FK 5

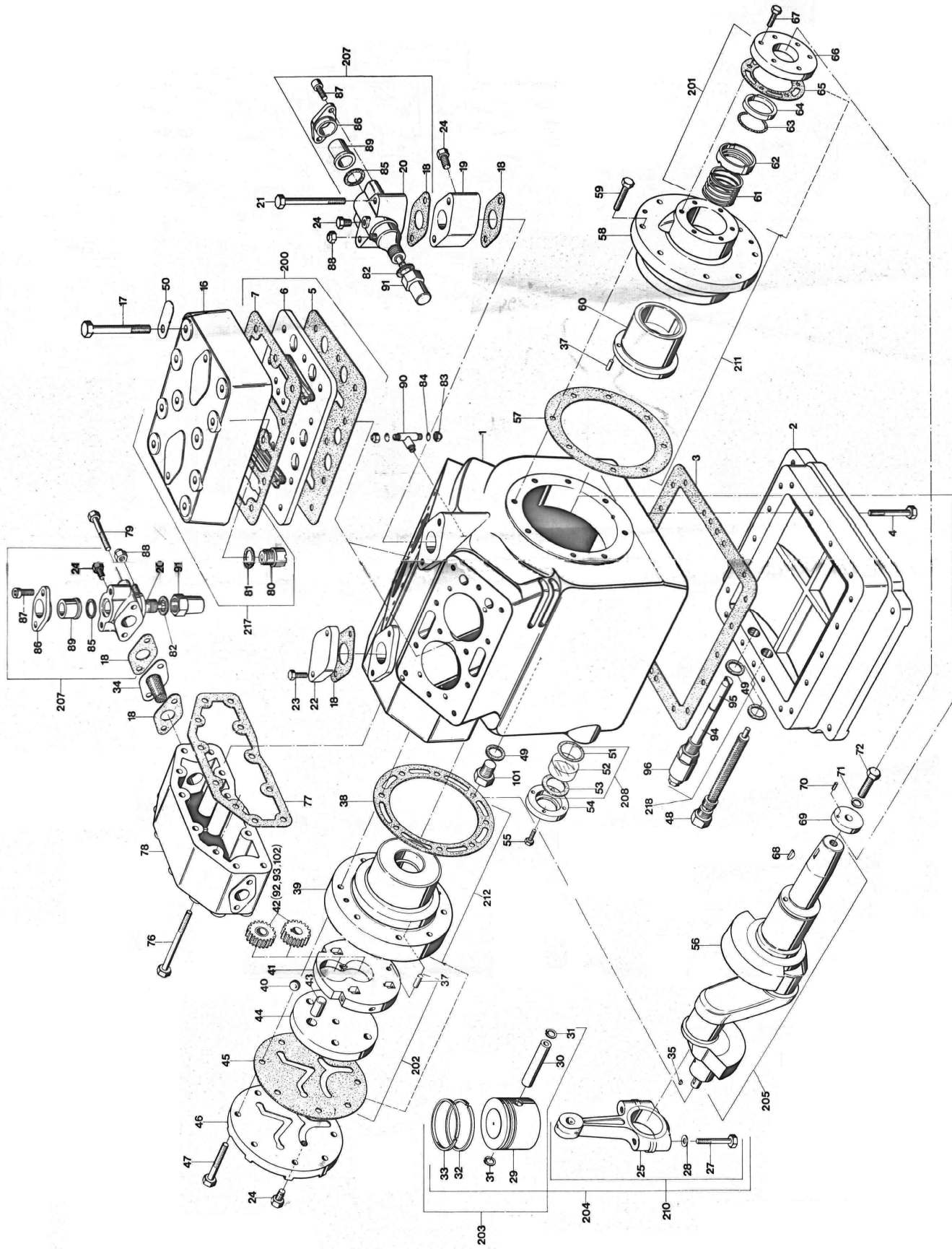


**SUTRAK**

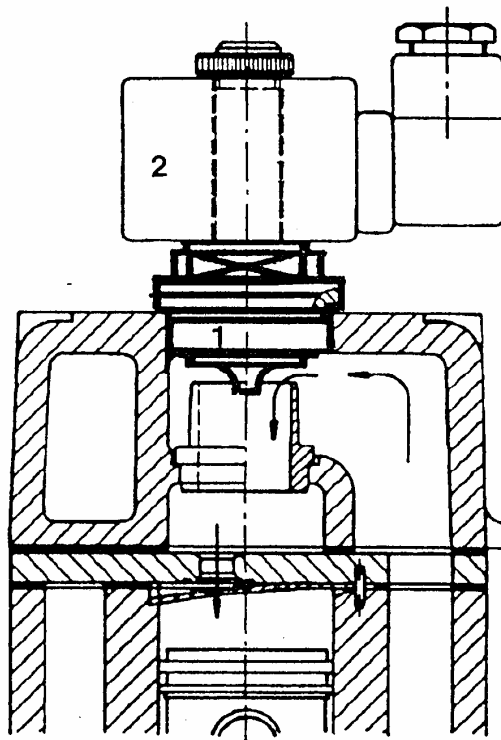
FK 5

Pos.	Bezeichnung	Description	Description	Bestell-Nr. Ordering No. No, Référence	Menge Quantity Quantité
200	BS-Ventilplatte	Valve plate assembly kit	Plaque á clapets cpl.	24,01,74,569	4
201	BS-Wellendichtung	Shaft seal assembly kit	Presse étoupe cpl.	24,01,75,105	1
202	BS Ölpumpe	Oilpump assembly kit	Pompe á huile complete	24,01,75,091	1
203	BS Kolben	Piston kit	Piston cpl.	24,01,74,572	4
204	BS Kolbenpleuel	Piston connecting rod kit	Bielle et piston cpl.	24,01,74,573	4
205	BS Kurbelwelle	Crankshaft kit	Vilebrequin cpl.	24,01,74,574	1
207	BS Flanschabsperrventil	Shut off valve kit	Vanne de refoulement cpl.	24,01,75,095	3
208	BS Schauglas	Sigth glass assembly kit	Voyant liquide line	24,01,75,099	1
209	BS Dichtungen	Gasket kit	Jeu de joint cpl.	24,01,74,578	1
210	BS Pleuel	Connecting rod kit	Bielle complete	24,01,74,579	4
211	BS Lager vorne	Front bearing assembly kit	Bride avant complete	24,01,75,127	1
216	BS Druckausgleich	Pressure equalizing kit	Bride d'équilibre de pression complete	24,01,75,106	1
217	BS Zylinderdeckel	Cylinder cover kit	Culasse complete	24,01,74,384	1

Verdichter FK 5
Compressor FK 5
Compresseur FK 5



Pos.	Bezeichnung	Description	Description	Bestell-Nr. Ordering No. No, Référence	Menge Quantity Quantité
	Leistungsregelung LR 87 komplett	Capacity regulation LR87 complete	Régulation LR87 cpl.	24,01,74,388	1
1	Ventil LR 87	Valve LR 87	Vanne LR 87	24,01,74,392	1
2	Magnetspule 24V	Magnetic coil 24V	Bobine d'électro 24V	24,01,74,390	1





Carrier Sütrak
Zweigniederlassung der Carrier Transicold GmbH & Co. KG
Heinkelstraße 5 – D-71272 Renningen
Tel. 00 49-(0)7159-9 23-0 Fax 00 49-(0)7159-9 23-108

