

AC 7

Low Noise Gen. 2

Ersatzteil-Katalog
Spare Parts Manual
Каталог запчастей

36,25,15,135-00

Rev. 06.2008



Bestellung von Ersatzteilen

Procedure of ordering Spare parts

Процедура заказа запчастей

Einleitung

Im vorliegenden Ersatzteilkatalog sind sämtliche von Carrier Sütrak erhältlichen Ersatzteile für die entsprechende Klimaanlage zusammengefasst.

Mengenangaben beziehen sich, falls vorhanden, auf die Stückzahl pro Anlage.

Hinweise des Herstellers

Bei Reparaturarbeiten nur die Carrier Sütrak Originalersatzteile verwenden. Falls Nicht-Originalteile, die von Carrier Sütrak weder geprüft noch zugelassen sind, benutzt werden, so können hierdurch die Sicherheit und der ungestörte Betrieb ernsthaft in Frage gestellt werden. Die Ausstattung kann in diesem Fall ihre Garantie verlieren oder nicht mehr mit den Zulassungsnormen der zulässigen Stellen konform sein. Die vorliegende Anleitung gilt für die Standardmodelle. Sollten bestimmte Teile nicht in der Liste enthalten sein, wenden Sie sich bitte an die unten stehende Adresse.

Introduction

This spare parts manual contains all the spare parts used by Carrier Sütrak in this unit. The column quantity shows how many times you will find each piece in one unit.

Manufacturer information

In the event of repair, only use original Carrier Sütrak parts. The use of "non original" parts which have not been tested and approved by Carrier Sütrak can lead to serious risk for the safety and correct operation of the unit; in certain cases the equipment may no longer be covered by the warranty or comply with the approval standards of the requisite authorities.

This manual shows standard models. For any options that do not figure in the manual, please contact us.

Введение

В этом каталоге собраны все запасные части Carrier Sütrak, которые необходимы для данной установки. Данные в таблице соответствуют числу каждой детали в одной установке.

Информация производителя

При ремонте применять только оригинальные запасные части Carrier Sütrak. В случае использования неоригинальных запчастей, не проверенных и не допущенных к применению фирмой Carrier Sütrak, надёжность и безупречная работа установки подвергаются серьёзному риску. В этом случае оборудование теряет гарантию и не соответствует предписанным техническим нормам.

Данная инструкция действительна для стандартных моделей. Если перечень не содержит определённые детали, обращайтесь, пожалуйста по следующему адресу.

Carrier Sütrak

**Zweigniederlassung der Carrier Transicold Deutschland GmbH & Co KG
Heinkelstr. 5, Germany-71272 Renningen**

Tel: +49 (07159) 923-0, Fax: +49 (07159) 923-269

eMail: info.suetrak@carrier.utc.com

parts.suetrak@carrier.utc.com

...oder wenden Sie sich an Ihren nächsten Carrier Sütrak Händler.

Um eine schnelle und richtige Lieferung von Ersatzteilen zu gewährleisten, benötigen wir folgende Informationen:

1. Ihre genaue Anschrift.
2. Gewünschte Versandart: z.B. Post, Luftfracht, Express, usw.
3. Genaue Bezeichnung der Anlage mit Baujahr. (Seriennummer)
4. Stückzahl und Ersatzteilnummer der gewünschten Teile.

... or contact your local Carrier Sütrak distributor.

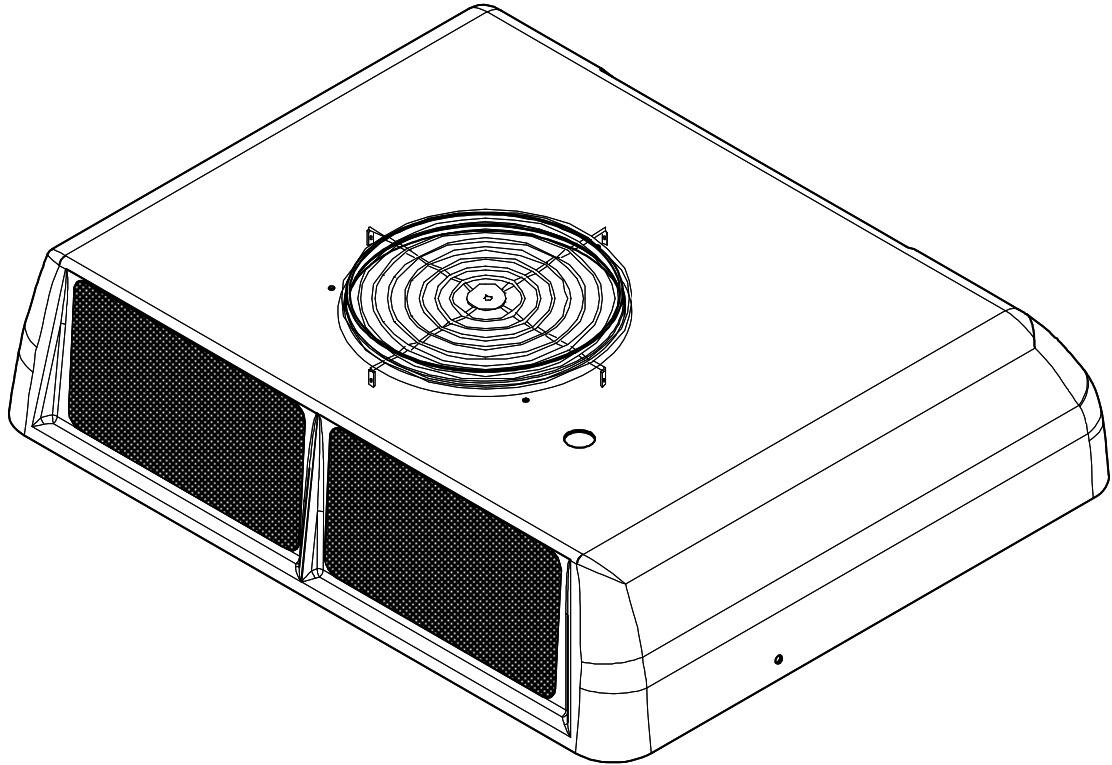
You require a prompt and correct supply. In order to comply with this demand, we need to have the following information:

1. Your exact address.
2. Requested kind of dispatch. For example, surface mail, air mail, air fright, etc.
3. Exact type of unit and year of construction. (serial number)
4. Quantity and code number of the required spare parts.

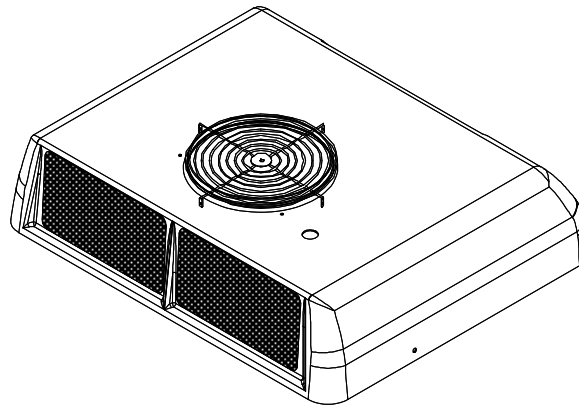
... или обращайтесь к Вашему ближайшему Carrier Sütrak дистрибьютору.

Чтобы обеспечить быструю и корректную поставку запчастей, нам необходима следующая информация:

1. Ваш точный адрес
2. Желаемый способ отправки. Например: наземная почта, авиапочта, экспресс почта.
3. Точное обозначение и год выпуска установки.
4. Количество и номер заказываемой запчасти



AC 7

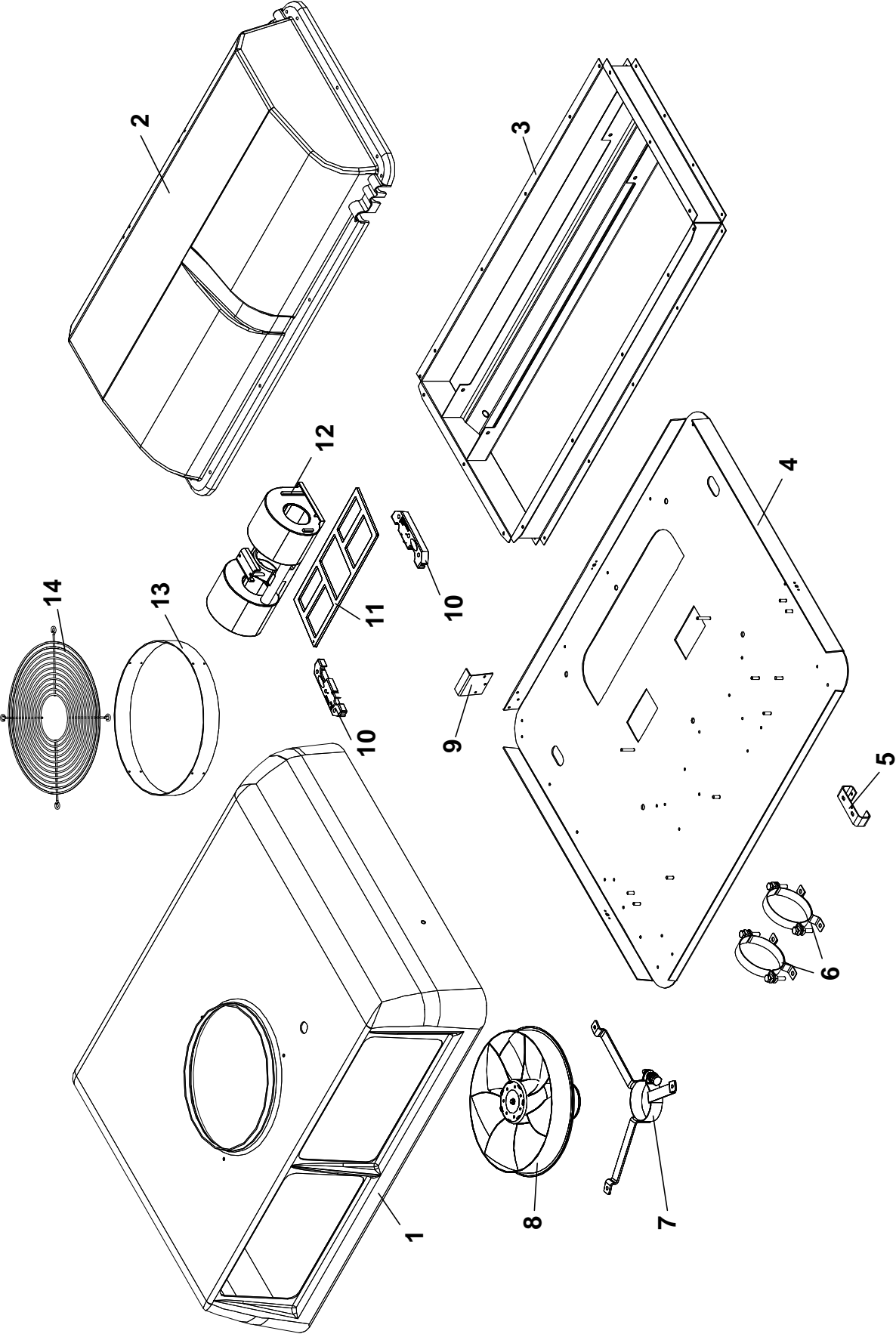
Inhaltsverzeichnis**Contents****Содержание**

D	Gehäuse und Abdeckhaube	6
	Kältetechnische Einzelteile	8
	Elektrische Steuerungsteile	10
	Verdichter und Anbauteile	12
	Luftverteiler	13
GB	Frame and Cover	6
	Components Cooling System	8
	Electric Control Parts	10
	Compressor and Accessories	12
	Air Diffusor	13
RUS	Крышка установки	6
	Компоненты охладительной и электросистем	8
	Отдельные компоненты электронного управления	10
	компрессор и вспомогательное оборудование	12
	Распределитель воздуха	13

Gehäuse und Abdeckhaube

Frame and Cover

Крышка установки



**SUTRAK**

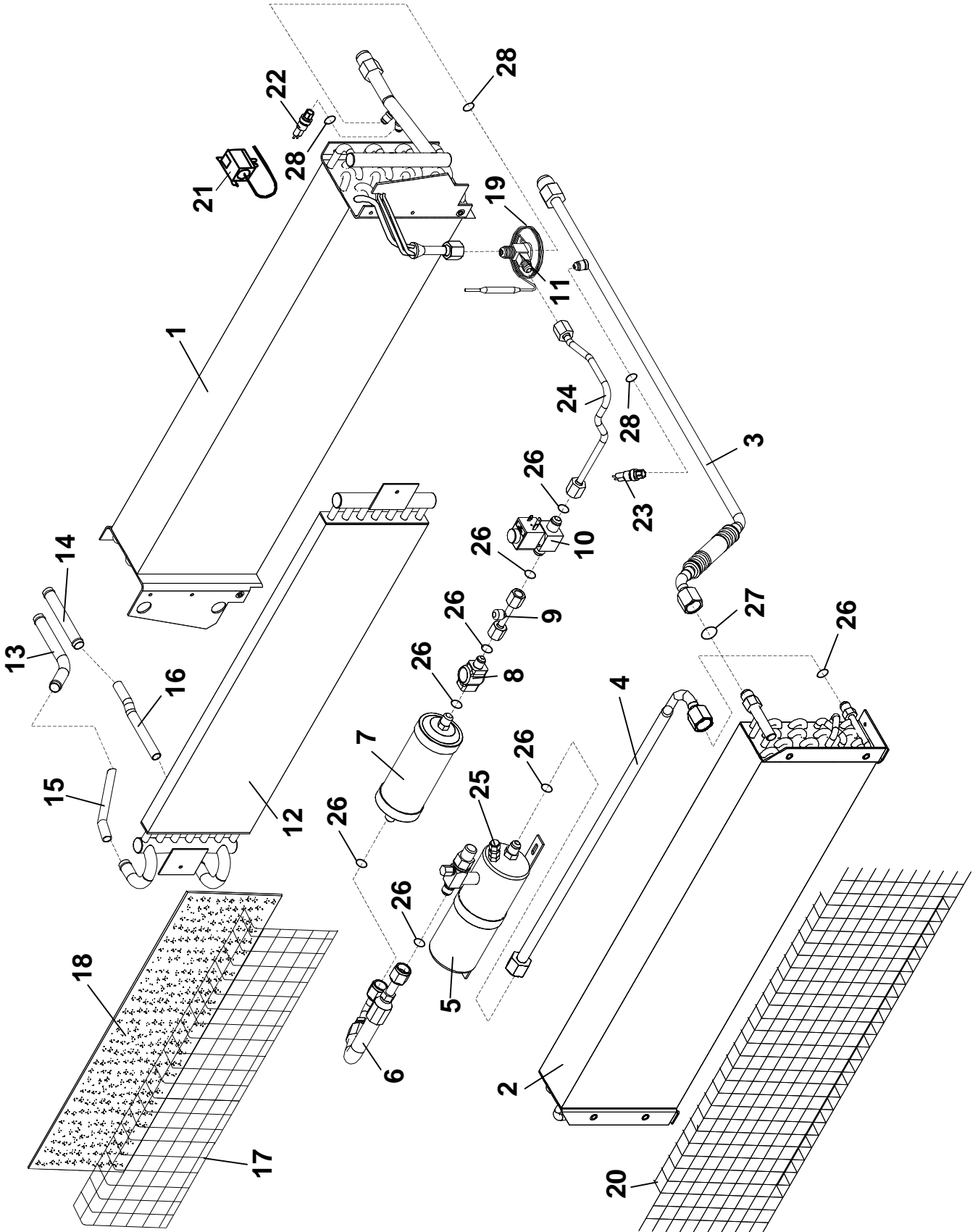
AC 7 LowNoise Gen.2

Pos.	Bezeichnung	Description	Наименование	Bestell-Nr.	Menge
				Ordering No.	Quantity
				Номер запчасти при заказе	Кол - во
1	Abdeckhaube	Cover	Крышка	10,40,02,062	1
2	Verdampferhaube	Evaporator Cover	Крышка испарителя	10,40,04,009	1
3	Verdampfergehäuse	Evaporator Housing	рамка испарителя	10,58,07,008	1
	BG Isolierung	ASY Insulation	Изоляция	75,60,01,007	1
4	Grundplatte	Base plate	низкопробная плита	10,28,10,128	1
5	Ventilsockel	Socket for valve	гнездо клапана	15,15,02,002	1
6	Spannschelle	Clamp	струбцина	10,37,07,024	2
7	Kondensatorlüfterhalter	Condenser fan mounting	Кронштейн воздуходувки	10,37,07,020	1
8	Kondensatorlüfter 24VDC	Condenser fan 24VDC	осевой вентилятор	75,45,03,002-00	1
9	Haltewinkel	Mounting angle	устанавливающий угол	15,04,14,236-00	1
10	Gebläsehalter	Blower Mounting	Кронштейн воздуходувки	58-67012-00	2
11	Untersatzdichtung	Blower gasket	набивка воздуходувки	28,22,07,054	1
12	Doppelradialgebläse 24VDC	Double Radial Blower 24VDC	двойная радиальная воздуходувка	28,20,01,050	1
13	Distanzring	Spacer Ring	кольцо прокладки	10,61,06,004	1
14	Abdeckgitter	Protection grid	решетка предохранения	10,34,01,001	1

Kältetechnische Einzelteile

Components Cooling System

Компоненты охладительной и электросистем



**SUTRAK**

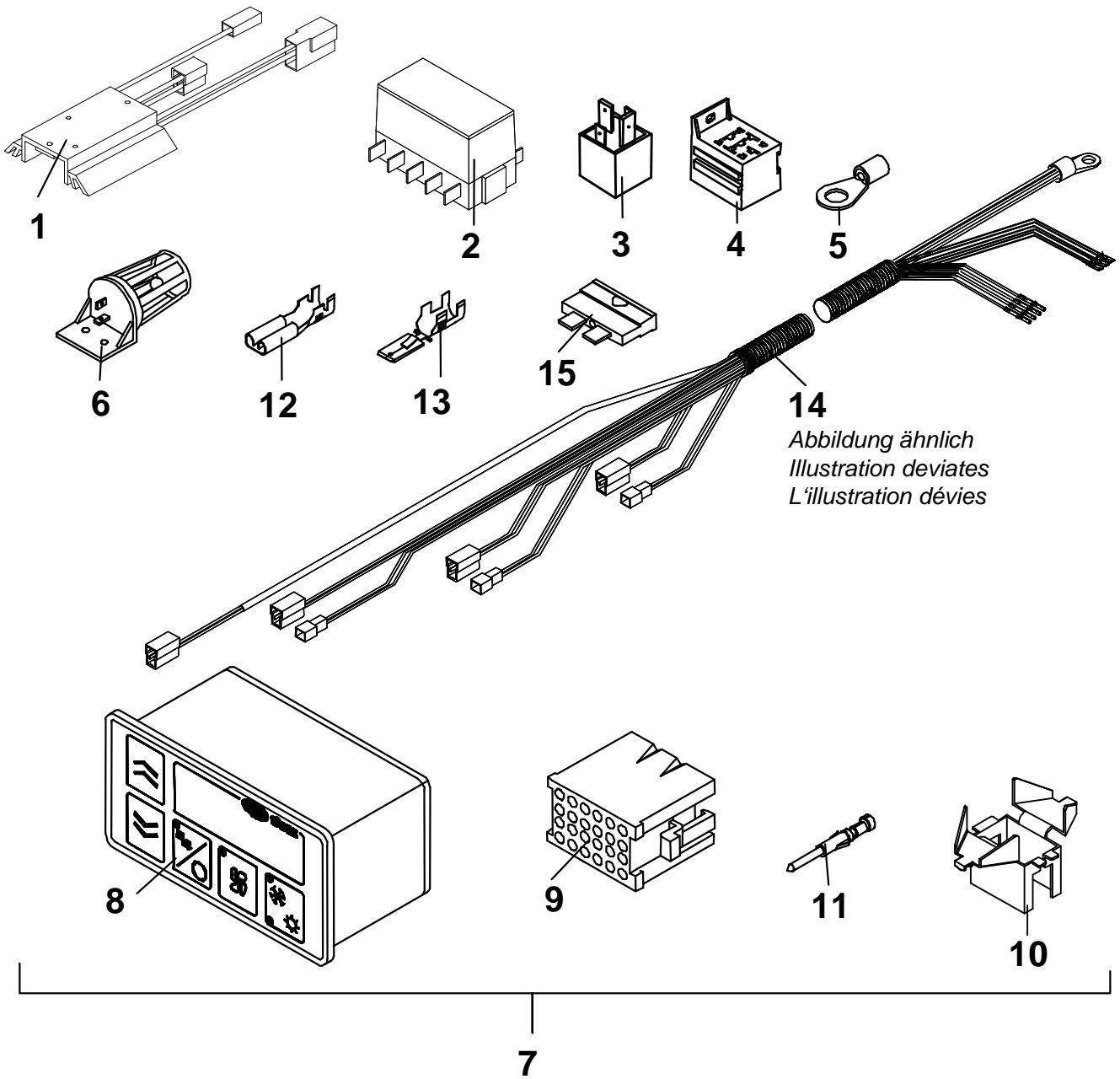
AC 7 LowNoise Gen.2

Pos.	Bezeichnung	Description	Наименование	Bestell-Nr. Ordering No. Номер запчасти при заказе	Menge Quantity
					Кол - во
1	Verdampferpaket	Evaporator Coil	катушка испарителя	24,03,11,360	1
2	Verflüssigerpaket	Condenser Coil	катушка конденсатора	24,02,11,026	1
3	Druckleitung	Pressure Line	линия давления	10,60,02,062	1
4	Flüssigkeitsleitung	Liquid Line	жидкостная линия	10,60,22,029	1
5	Sammler	Receiver bottle	бутылка приемника	24,05,01,011	1
6	Flüssigkeitsleitung	Liquid Line	жидкостная линия	10,60,22,030	1
7	Trockner	Drier	сушильщик	24,06,01,017	1
8	Schauglas	Sight glass	Завизируйте стекло	24,07,12,011	1
9	Doppelmutter	Double nut	двойную гайку	10,60,71,005	1
10	Magnetventil24VDC	Solenoid Valve 24VDC	клапан соленоида	22,05,12,023	1
11	Expansionsventil	Expansion Valve	клапан расширения	24,04,01,137	1
	Düse für Expansionsventil	Injector for Expansion Valve	Инжектор	24,04,01,147	1
12	Heizpaket	Heating Coil	катушку топления	24,11,10,015	1
13	Wasserleitung	Water Line	водораздел	10,60,61,132-00	1
14	Wasserleitung	Water Line	водораздел	10,60,61,133-00	1
15	Wasserleitung	Water Line	водораздел	21,07,06,003	0,3m
16	Wasserleitung	Water Line	водораздел	21,07,06,003	0,2m
17	Filterrahmen	Filter frame	рамку фильтра	10,34,10,002	1
18	Filtermatte	Filter mat	циновку фильтра	21,08,15,030	1
19	Druckausgleichsleitung	Compensation Line	линию компенсации	24,04,75,014	1
20	Frontgitter	Front grid	переднюю решетку	15,72,07,001	1
21	Enteisungsthermostat	Defrosting Thermostat	размораживая термостат	26,03,15,001	1
22	ND Pressostat	Pressostat LP	Переключателя Давления LP	78,05,01,017	1
23	HD Pressostat	Pressostat HP	Переключателя Давления HP	78,05,01,016	1
24	Flüssigkeitsleitung	Liquid Line	жидкостная линия	10,60,17,035	1
25	Sicherheitsventil	Protection Valve	клапан Давлени-Sbrosa	24,04,02,005	1
26	Dichtring	Gasket	набивку	32,23,26,232	9
27	Dichtring	Gasket	набивку	32,23,05,004	2
28	Dichtring	Gasket	набивку	32,23,26,230	3

Elektrische Steuerungsteile

Electric Control Parts

Отдельные компоненты электронного управления



**SUTRAK**

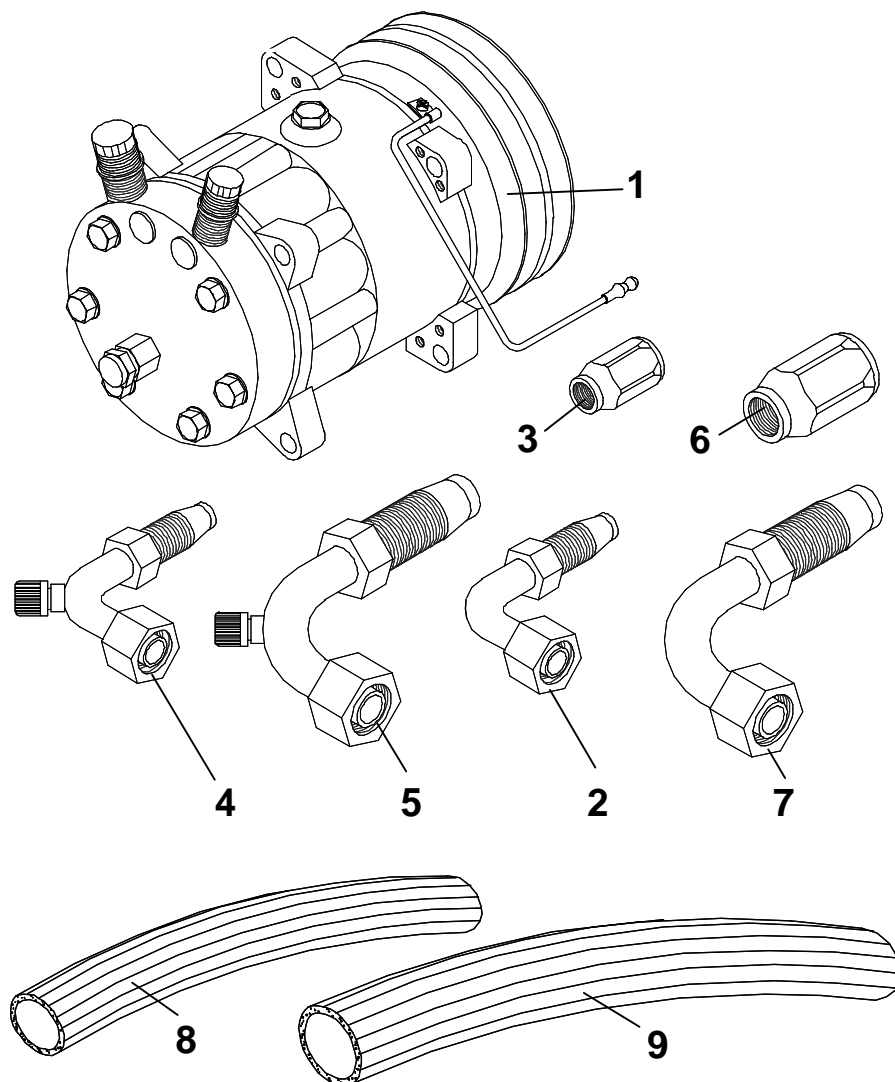
AC 7 LowNoise Gen.2

Pos.	Bezeichnung	Description	Наименование	Bestell-Nr.	Menge
				Ordering No. Номер запчасти при заказе	Quantity Кол - во
1	Drehzahlregler	Speed Controller	Быстро пройдите регулятор	26,09,10,108	1
2	Sicherungsdose	Fuse Box	сплавьте коробку	26,05,11,041	1
3	Relais	Relay	релеего	10-00286-13	4
4	Relaissockel	Socket	гнездо релеего	26,01,19,001	4
5	Ringkabelschuh 1,5-2,5mm ²	Ring terminal 1,5-2,5mm ²	стержень кольца	26,33,01,015	1
	Ringkabelschuh 4,0-6,0mm ³	Ring terminal 4,0-6,0mm ²	стержень кольца	26,33,01,023	1
6	Temperaturfühler	Sensor	датчик	26,09,03,816	1
7	BG Bedienteil CSDD	ASY Controller CSDD	Агрегат регулятор CSDD	75,50,16,048	1
8	Bedienteil CSDD	Controller CSDD	регулятор CSDD	26,09,03,060-00	1
9	ITT Gehäuse	ITT Plug	штепсельную вилку itt	26,1712,038	1
10	Zugentlastung	Strain Relief	сброс напряжения	26,17,12,039	1
11	Stiftkontakt	Pin	штырь	26,33,03,209	17
12	Flachsteckhülse 1,5-2,5mm ²	Blade receptacle 1,5-2,5mm ²	штепсельную розетку лезвия	26,33,03,132	55
	Flachsteckhülse 0,5-1,5mm ²	Blade receptacle 0,5-1,5mm ²	штепсельную розетку лезвия	26,33,03,130	7
	Flachsteckhülse 0,5-1,0mm ²	Blade receptacle 0,5-1,0mm ²	штепсельную розетку лезвия	26,33,03,147	3
	Flachsteckhülse 4,0-6,0mm ²	Blade receptacle 4,0-6,0mm ²	штепсельную розетку лезвия	26,33,03,128	5
13	Flachstecker 1,5-2,5mm ²	Blade terminal 1,5-2,5mm ²	стержень лезвия	26,33,03,137	18
	Flachstecker 4,0-6,0mm ²	Blade terminal 4,0-6,0mm ²	стержень лезвия	26,33,03,149	3
14	Kabelbaum	Wiring Harness	монтажную схему	63,01,05,024	1
15	Flachsicherung 10A	Fuse 10A	взрыватель	26,05,05,244	2
	Flachsicherung 15A	Fuse 15A	взрыватель	26,05,05,245	2

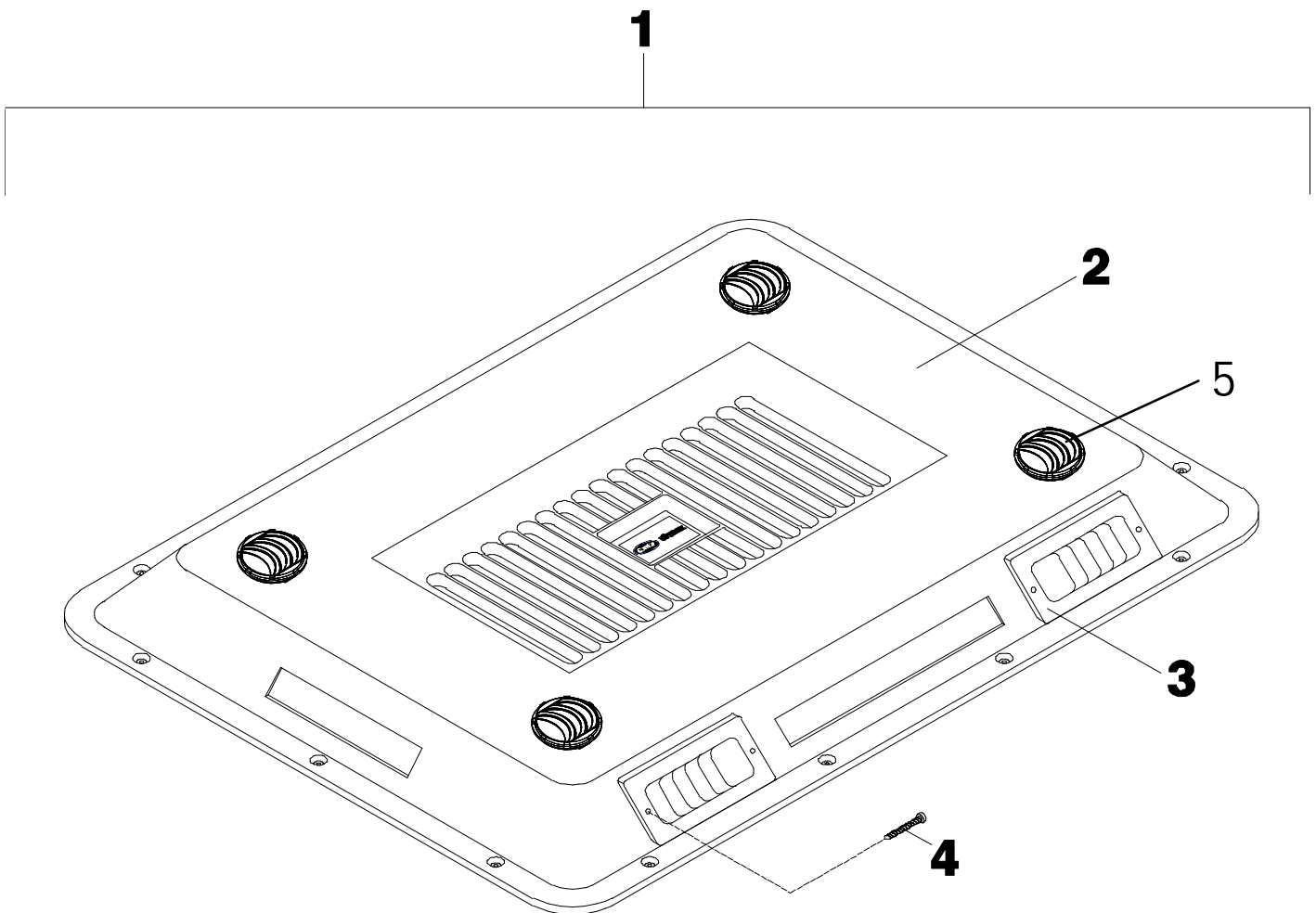
Verdichter und Anbauteile

Compressor and Accessories

компрессор и вспомогательное оборудование



Pos.	Bezeichnung	Description	Наименование	Bestell-Nr. Ordering No. Номер запчасти при заказе
1	Kompressor komplett.	Compressor complete	Компрессор вполне	78,12,01,011
2	Nippel ohne Serviceanschl. Size 8	Nipple without service connect Size 8	Ниппель без соединения обслуживания	22,25,36,109
3	Fassung Size 8	Support Size 8	Поддержка	22,25,30,104
4	Nippel mit Serviceanschl. Size 8	Nipple with service connect. Size 8	Ниппель с соединением обслуживания	22,25,36,120
5	Nippel mit Serviceanschluss Size 12	Nipple with service connection Size 12	Ниппель с соединением обслуживания	22,25,36,119
6	Fassung Size 12	Support Size 12	Поддержка	22,25,30,106
7	Nippel ohne Serviceanschl. Size 12	Nipple without service connection Size 12	Ниппель без соединения обслуживания	22,25,36,111
8	KM-Schlauch Size 8	Refrigeration hose Size 8	Хладоагент Шланг	21,07,01,047
9	KM-Schlauch Size 12	Refrigeration hose Size 12	Хладоагент Шланг	21,07,01,043

Luftverteiler
Air Diffusor
Распределитель воздуха


Pos.	Bezeichnung	Description	Наименование	Bestell-Nr. Ordering No. Номер запчасти при заказе
1	BG Luftverteiler	ASY Air Diffuser	Распределитель воздуха	75,40,15,207
2	Luftverteiler	Air Diffuser	Распределитель воздуха	10,61,04,019
3	Langdüse	Long Nozzle	Насадка прямоугольная	22,15,02,012
4	Blehschraube	Tapping Screw	Выстукивая Винт	32,01,23,020
5	Runddüse	Round Nozzle	Насадка круглая	22,15,02,013

Notizen

Notes

примечания



Carrier Sütrak
Zweigniederlassung der Carrier Transicold Deutschland GmbH & Co. KG
Heinkelstraße 5 – D-71272 Renningen
Tel. 00 49-(0)7159-9 23-0 Fax 00 49-(0)7159-9 23-108

