

# AC 315 China

**Ersatzteil Katalog**  
**Spare Parts Manual**  
**Catalogue Pièces de Rechange**



**Carrier**  
**SUTRAK**



Bestellung von Ersatzteilen Procedure of Ordering Spare Parts Manière de procéder lorsque vous commandez des Pièces de Rechange	<b>3</b>
Gehäuse und Abdeckhaube AC 315 China Housing and Cover AC 315 China Chassis et Habillage AC 315 China	<b>4 – 5</b>
Kältetechnische Einzelteile AC 315 China Components Cooling System AC 315 China Composantes Frigorifiques AC 315 China	<b>6 – 7</b>
Frischlufklappe AC 315 China Fresh Air Flap AC 315 China Bouche d'Air neuf AC 315 China	<b>8</b>
Verdampfergebläse 24 Volt Evaporator Blower 24 Volt Ventilateur d'Évaporateur 24 Volt	<b>9</b>
Gleichstrommotor, 24 Volt, linksdrehend DC-Motor, 24 Volt, lefthand rotation Moteur à Courant Continu, 24 Volt, tournant à gauche	<b>10</b>
Tauwasserleitungen Water Lines Tuyaux d'Écoulements	<b>11</b>
Elektrische Steuerungsteile Verflüssiger K 315 China Electric Operating Parts Condenser K 315 China Composants électrique condenseur K 315 China	<b>12</b>
Elektrische Steuerungsteile Verdampfer AC 315 China Electric Control Parts Evaporator AC 315 China Composants électrique évaporateur AC 315 China	<b>13</b>
Elektrische Bedienteile AC 315 China Electric Operating Parts AC 315 China Tableau de Commande AC 315 China	<b>14</b>
Isolierung Verdampfergehäuse AC 315 China Insulation Evaporator Housing AC 315 China Évaporateur AC 315 China	<b>15</b>
Ersatzteilliste für 50 Anlagen AC 315 China Recommended Spare Parts for 50 units AC 315 China Pièce de Rechange pour 50 groupes AC 315 China	<b>16 – 17</b>



### Einleitung

In der vorliegenden Ersatzteilanleitung sind alle Anschlußteile für Kühlkreisläufe zusammengestellt, welche von CarrierSÜTRAK für den Kühltransport und die Klimatisierung von Omnibussen eingesetzt werden.

Die Spalte „Menge“ zeigt an, wie oft das jeweilige Teil in einer Anlage vorhanden ist.

### Hinweise des Herstellers

Bei Reparaturarbeiten nur die Originalersatzteile CarrierSÜTRAK verwenden.

Falls Nicht-Originalteile, die von CarrierSÜTRAK weder geprüft noch zugelassen sind, benutzt werden, so können hierdurch die Sicherheit und der ungestörte Betrieb ernsthaft in Frage gestellt werden. Die Ausstattung kann in diesem Fall ihre Garantie verlieren oder nicht mehr mit den Zulassungsnormen der zulässigen Stellen konform sein.

Die vorliegende Anleitung gilt für die Standardmodelle. Falls gewisse Optionen hier fehlen, ist mit unseren technischen Dienststellen in Verbindung zu treten.

Bitte für jeglichen Briefwechsel an folgende Adresse wenden:

### Introduction

This spare parts manual contains all the refrigeration circuit connections used by CarrierSÜTRAK in transport refrigeration and coach air-conditioning.

The column “Quantity” shows how many times you will find each pieces in one unit.

### Manufacturer information

In the event of repair, only use original CarrierSÜTRAK parts.

The use of “non original” parts which have not been tested and approved by CarrierSÜTRAK can lead to serious risk for the safety and correct operation of the unit; in certain cases the equipment may no longer be covered by the warranty or comply with the approval standards of the requisite authorities.

This manual shows standard models. For any options that do not figure in the manual, please consult our technical departments.

Please address all correspondance to:

### SÜTRAK Transportkälte GmbH

**Heinkelstraße 5, D-71272 Renningen, Tel. ++ 49 (0 71 59) 9 23-0, Fax ++ 49 (0 71 59) 63 62**

**eMail: suetrak@t-online.de**

... oder wenden Sie sich an Ihren nächsten Carrier SÜTRAK-Händler.

### Um eine schnelle und richtige Lieferung von Ersatzteilen zu gewährleisten, benötigen wir folgende Informationen:

- 1.. Ihre genaue Anschrift. Bei Bahnfracht oder Express die Bahnstation.
2. Gewünschte Versandart: z.B. Post, Bahnfracht, Luftfracht, Express, usw.
3. Genaue Bezeichnung der Anlage mit Baujahr (Seriennummer).
4. Stückzahl und Ersatzteil-Nummer der gewünschten Teile.

... or contact your local Carrier SÜTRAK distributor.

### You require a prompt and correct supply. In order to comply with this demand, we need to have the following information:

1. Your exact address.  
If necessary, please indicate your mailing and railway station.
2. Requested kind of dispatch.  
For example, surface mail, air mail, air fright, etc.
3. Exact type of unit and year of construction.
4. Quantity and code number of the required spare parts.

### Introduction

Ce catalogue contient toute les information concernant les pièces de rechange utilisées par CarrierSÜTRAK pour ces groupes de climatisation de transport de passager.

Le colonne quantité montre le nombre de fois que vous trouverez la pièce dans le groupe.

### Informations constructeur

En cas de réparation utiliser uniquement de la pièce d'origine CarrierSÜTRAK.

L'utilisation de pièces non testées et approuvées par CarrierSÜTRAK peut conduire à de sérieux problèmes de sécurité et de fonctionnement correct du groupe d'air conditionné. Dans certain cas l'équipement peut perdre sa garantie ou son approbation auprès des services autorisés.

Ce manuel montre les standards, si la pièce recherchée ne figure pas dans le manuel, veuillez contacter notre assistance technique à l'adresse suivante:

... ou contactez votre distributeur local CarrierSÜTRAK.

### Vous voulez être livré rapidement et correctement. Pour vous donner satisfaction nous avons besoins des données suivantes:

1. Votre adresse exacte.  
Si nécessaire, la poste ou gare vous desservant.
2. Mode d'expédition souhaité. Par exemple, par poste, express, poste aérien.
3. Toutes les indications donnés sur l'équipement.
4. Numéro de référence et quantités de pièces.

# Gehäuse und Abdeckhaube

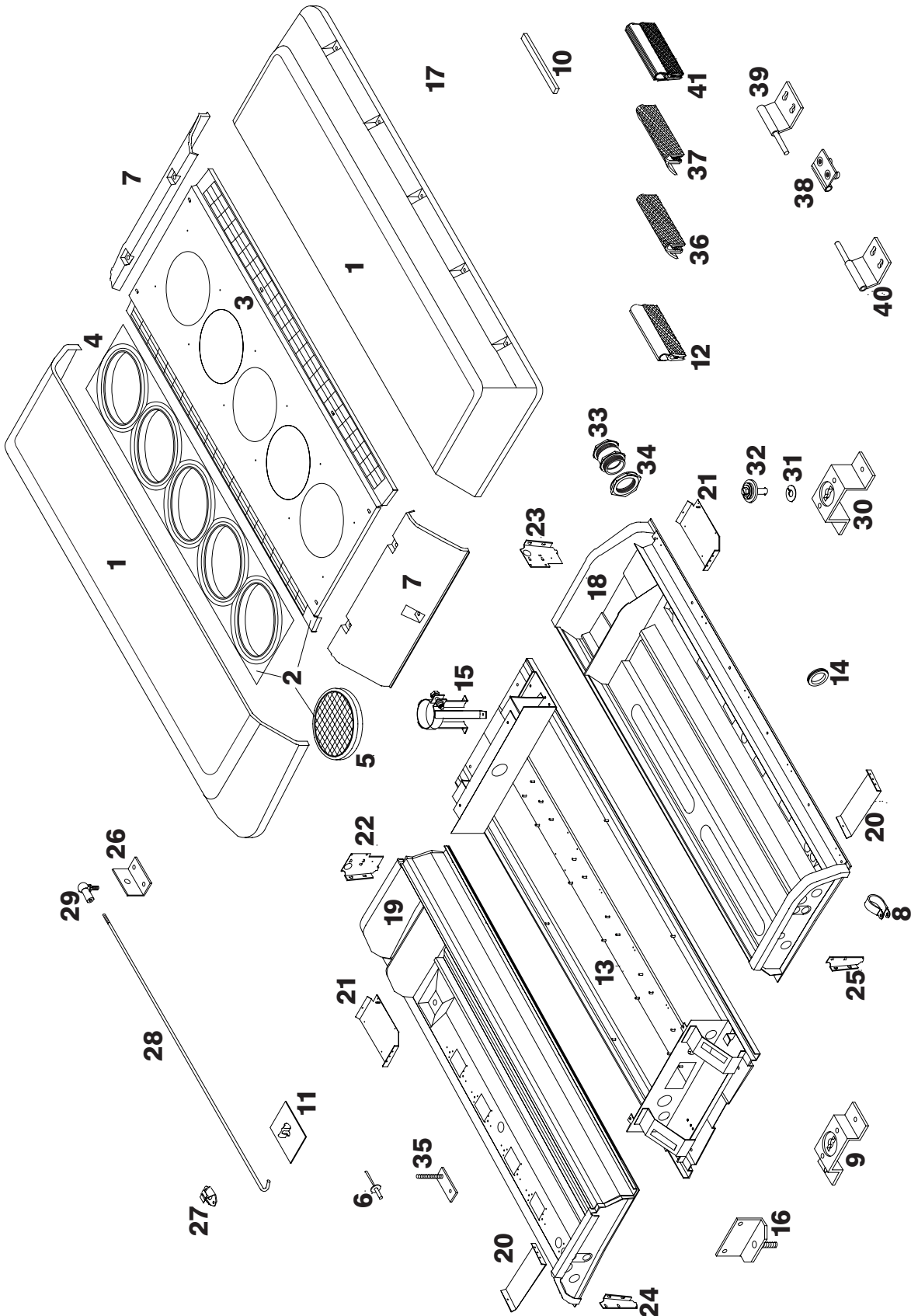
## Housing and Cover

### Chassis et Habillage



**SUTRAK**

**AC 315  
China**



# Gehäuse und Abdeckhaube

## Housing and Cover

### Chassis et Habillage



**SÜTRAK**

**AC 315  
China**

Pos.	Bezeichnung	Description	Description	Bestell-Nr.	Menge
				Ordering No.	Quantity
No. Référence	Quantité				
1	Verdampfer Deckel	Evaporator cover	Capot évaporateur	10.28.03.039	2
2	Deckel Verflüssiger kompl.	Condensor cover compl.	Capot condensateur compl.	75.47.05.309	1
3	Deckel Verflüssiger	Condensor cover	Capot condensateur	10.79.11.043	1
4	Lüfterringe	Housing fan blade	Chassis hélice du ventilateur	10.28.05.026	1
5	Gitter	Grill	Grille	10.34.01.010	5
6	Niet	Rivet	Rivet	32.10.10.104	12
7	Frontverkleidung	Front cover	Habillage avant	78.20.01.016	2
8	Befestigungsschelle	Fastening clamp	Agraffe d'attache	32.15.01.076	1
9	Verschlussunterteil	Support cam	Cames de support	32.24.01.014	6
10	Tesa Moll	Tesa Moll	Tesa Moll	21.10.01.015	5,6 m
11	Halterung für Haltestab	Support for fastening rod	Support pour goupille de fix.	15.04.14.102	1
12	Dichtungsprofil	Profiled joint	Joint d'étanchéité profilé	21.03.51.025	11 m
13	Verfl. Bodenteil	Condenser housing base	Chassis condenseur	10.28.08.015	1
14	Membrantülle	Membran rubber	Douille de membran	26.27.15.006	2
15	Motorhalter	Motor support	Support de moteur	10.37.07.003	5
16	Haltewinkel	Bracket	Support	15.04.14.179	1
17	Sütrak Schild	Sütrak label	Etiquette Sütrak	34.01.03.245	2
18	Verdampfer Geh. rechts	Housing evap. compl. right	Chassis evap. comple droite	75.47.05.350	1
19	Verdampfer Geh. links	Housing evap. compl. left	Chassis evap. comple gauche	75.47.05.351	1
20	Abdeckung	Cover	Capot	15.07.16.027	2
21	Abdeckung	Cover	Capot	15.07.16.062	2
22	Haltewinkel	Bracket	Support	15.04.16.054	2
23	Haltewinkel	Bracket	Support	15.04.16.055	2
24	Haltewinkel	Bracket	Support	15.04.16.056	2
25	Haltewinkel	Bracket	Support	15.04.16.057	2
26	Haltewinkel	Bracket	Support	15.04.10.005	2
27	Clip	Clip	Clip	32.15.45.002	2
28	Haltestab	Fastening rod	Goupille de fixation	10.73.02.006	2
29	Winkelgelenk	Angle joint	Joint	30.17.10.012	2
30	Haltenocken	Supporting cam	Cames	32.24.01.039	10
31	Haltescheibe	Spring washer	Rondelle plate	32.24.01.016	16
32	Verschlussbolzen	Locking bolt	Boulon	32.24.01.013	16
33	Kabelverschraubung PG36	Cable bushing	Passe câble	26.27.03.015	2
34	Mutter PG36	Nut for cable bushing	Ecrou passe câble	26.27.07.008	2
35	Gebläsehalter	Blower mounting bracket	Support de ventilateur	10.37.03.025	16
36	Dichtungsprofil	Profiled joint	Joint d'étanchéité profilé	21.03.51.003	6 m
37	Dichtungsprofil	Profiled joint	Joint d'étanchéité profilé	21.03.51.038	6 m
38	Lagerbock mit Buchse	Bracket	Support	10.16.01.029	8
39	Lagerbock links	Bracket	Support	10.16.01.030	6
40	Lagerbock rechts	Bracket	Support	10.16.01.031	2
41	Dichtungsprofil	Profiled joint	Joint d'étanchéité profilé	21.03.51.001	1,8 m

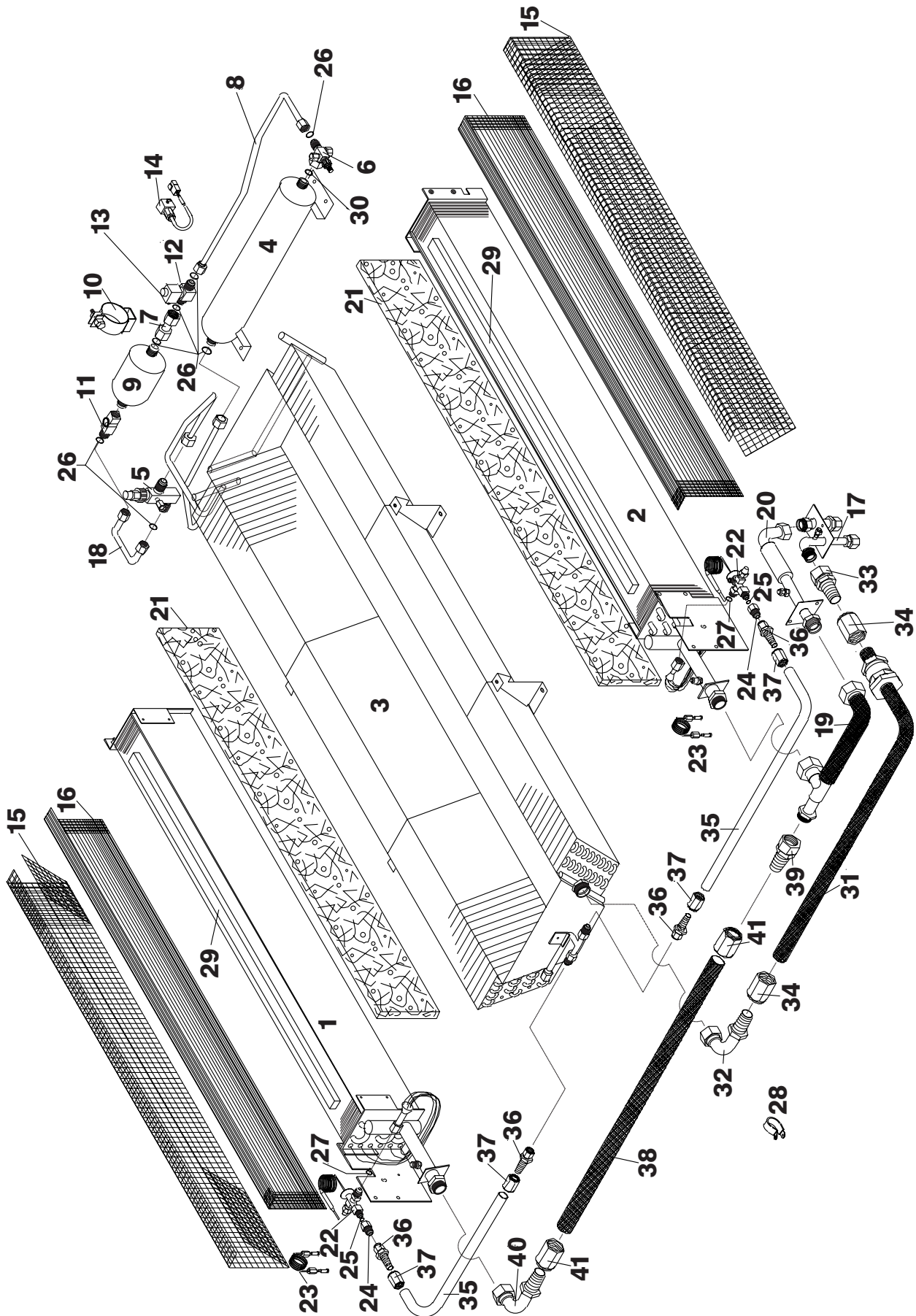


**Kältetechnische Einzelteile**  
**Components Cooling System**  
**Composants Frigorifiques**



**SUTRAK**

**AC 315**  
**China**





# Kältetechnische Einzelteile

## Components Cooling System

## Composants Frigorifiques



**SUTRAK**

**AC 315  
China**

				<b>Bestell-Nr.</b>	<b>Menge</b>
				<b>Ordering No.</b>	<b>Quantity</b>
<b>Pos.</b>	<b>Bezeichnung</b>	<b>Description</b>	<b>Description</b>	<b>No. Référence</b>	<b>Quantité</b>
1	Verdampferpaket links	Evaporator coil left	Evaporateur gauche	24.03.11.270	1
2	Verdampferpaket rechts	Evaporator coil right	Evaporateur à droite	24.03.11.271	1
3	Verflüssigerpaket 1-Kreis	Condenser coil	Condenseur cpl.	24.02.11.171	1
4	Sammelflasche	Receiver	Réservoir liquide	10.63.01.010	1
5	Absperrventil 7/8"	Shut off valve 7/8"	Vanne liquide manuelle 7/8"	22.05.15.100	1
6	Eckabsperrventil	Shut off valve	Vanne liquide manuelle	22.05.15.350	1
7	Doppelmutter 7/8"	Double nut 7/8"	Ecrou double 7/8"	10.60.71.003	1
8	Flüssigkeitsleitung	Liquid line	Ligne liquide	10.60.03.070	1
9	Trockner	Drier	Déshydrateur	24.06.01.026	1
10	Schelle für Trockner	Drier clamp	Agrafe de déshydrateur	10.37.08.004	1
11	Schauglas	Sight glass	Voyant liquide	24.07.12.021	1
12	Magnetventil 24 V kompl.	Solenoid valve 24 V cpl.	Vanne magnetique 24 V cpl.	22.05.12.007	1
13	Magnetspule	Magnetic coil 24 V	Bobine 24 V	22.05.13.008	1
14	Anschlußstecker	Connecter	Connecteur	22.05.13.100	1
15	Filterträger	Filter carrier	Support filtre	20.08.09.020	2
16	Filtermatte	Filter mat	Filtre	21.08.07.007	2
17	Anschlußteil rechts	Connection right	Pièce de raccord à droite	10.60.01.016	1
18	Flüssigkeitsleitung	Liquid line	Ligne liquide	10.60.03.069	1
19	Saugleitung	Suction line	Conduité d'aspiration	10.60.01.071	1
20	Saugleitung rechts	Suction line right	Conduité d'aspiration	10.60.01.065	1
21	Filtermatte	Filter mat	Filtre	21.08.03.011	2
22	Therm.-Exp.-Ventil R134a	Expa.-Valve R134a	Détend. Thermost. R134a	24.04.01.167	2
23	Ausgleichsleitung	Compensation line	Conduit de compensation	24.04.75.014	2
24	Adapter 3/4" 5/8"	Adapter 3/4" 5/8"	Adapteur 3/4" 5/8"	24.09.14.008	2
25	Dichtring 5/8"	Gasket	Joint	32.23.26.232	2
26	Dichtring 7/8"	Gasket 7/8"	Joint 7/8"	32.23.26.233	4
27	Dichtring 3/4"	Gasket 3/4"	Joint 3/4"	32.23.26.234	2
28	Schelle RSGU	Clamp	Collier RSGU	32.15.01.118	2
29	Ovaform 15X30	Ovaform 15X30	Ovaform 15X30	21.10.01.001	13,6 m
30	Teflon Dichtscheibe	Teflon gasket	Joint Teflon	32.23.10.010	1
31	Schlauch 16	Hose size 16	Tuyau 16	21.07.01.030	1,1 m
32	Nippel 90° 16	Nipple 22-16-90	Raccord 22-16-90	22.25.32.122	1
33	Nippel gerade 16	Nipple 22-16-00	Raccord 22-16-00	22.25.32.032	1
34	Fassung 16	Support 16	Support 16	22.25.30.107	2
35	Schlauch 8	Hose size 8	Tuyau 8	21.07.01.027	1,6 m
36	Nippel gerade 8-8-00	Nipple 8-8-00	Raccord 8-8-00	22.25.34.016	2
37	Fassung 8	Support 8	Support 8	22.25.30.104	2
38	Schlauch 20	Hose size 20	Tuyau 20	21.07.01.031	1,2 m
39	Nippel gerade 28-20-00	Nipple 28-20-00	Raccord 28-20-00	22.25.32.038	1
40	Nippel 28-20-90	Nipple 28-20-90	Raccord 28-20-90	22.25.32.127	1
41	Fassung 20	Nipple 28-20-90	Jupe 20	22.25.30.108	2

# Frischlufklappe

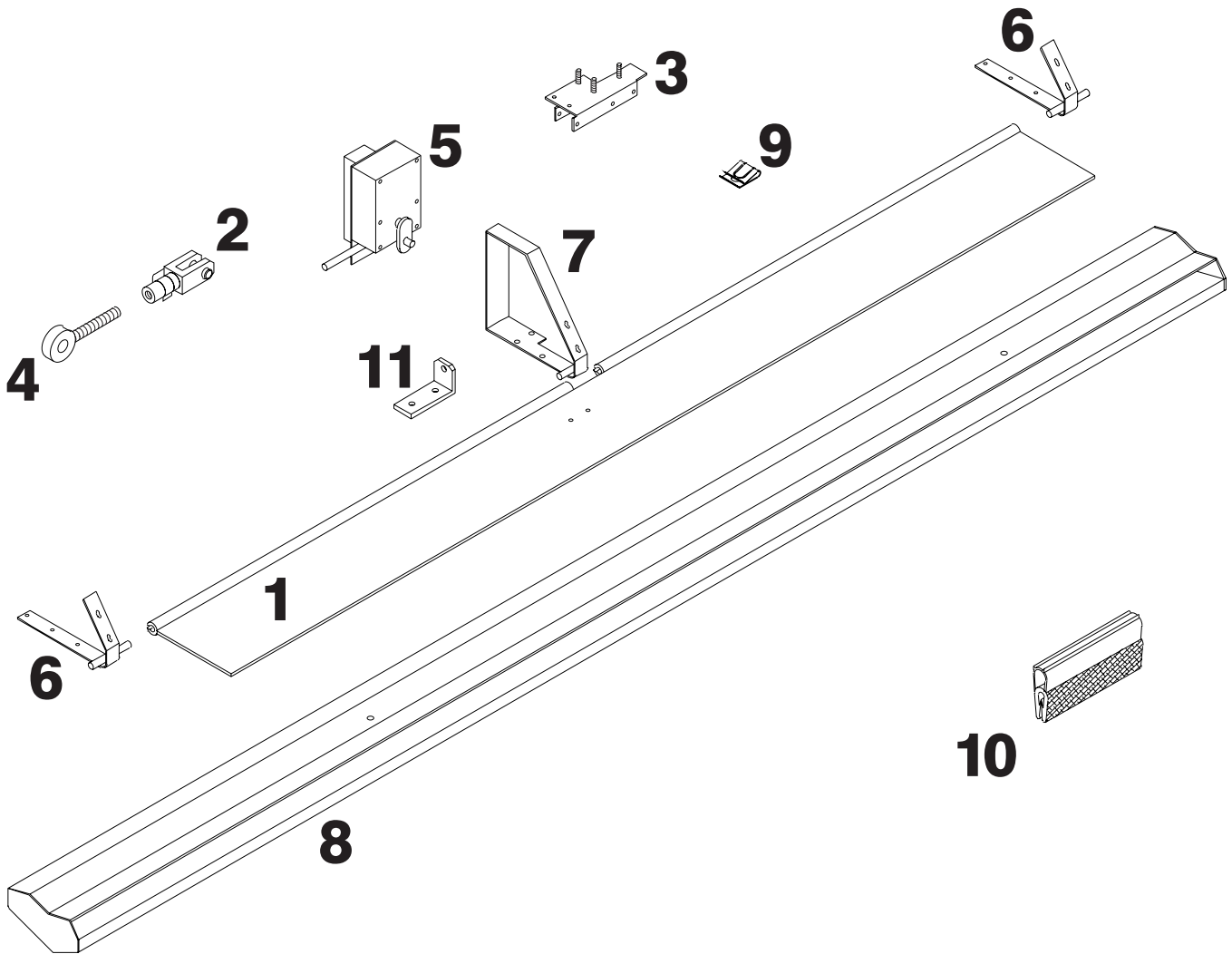
## Fresh Air Flap

### Bouche d'Air neuf



**SUTRAK**

**AC 315  
China**



Pos.	Bezeichnung	Description	Description	Bestell-Nr. Ordering No. No. Référence	Menge Quantity Quantité
1	Frischlufklappe	Fresh air flap	Volet d'air neuf	10.46.04.038	2
2	Gabelgelenk	Forkhead	Chape	30.17.02.004	2
3	Halter	Braket	Centre plaque	10.37.07.047	2
4	Augenschraube	Bolt	Vis	10.16.01.028	2
5	Klappenmotor	Motor	Moteur	28.16.02.010	2
6	Lagerbock	Braket	Support	10.16.01.027	4
7	Lagerbock mitte	Braket	Support	10.16.01.026	2
8	Frischlufabdeckung	Cover fresh air	Capot	15.04.14.174	2
9	Bajonettclip	Clip	Clip	32.13.05.001	2
10	Dichtungsprofil	Profile joint	Joint d'étanchéité	21.03.51.001	3,4 m
11	Lagerbock	Braket	Support	16.48.06.002	2

# Verdampfergebläse 24 Volt

## Evaporator Blower 24 Volt

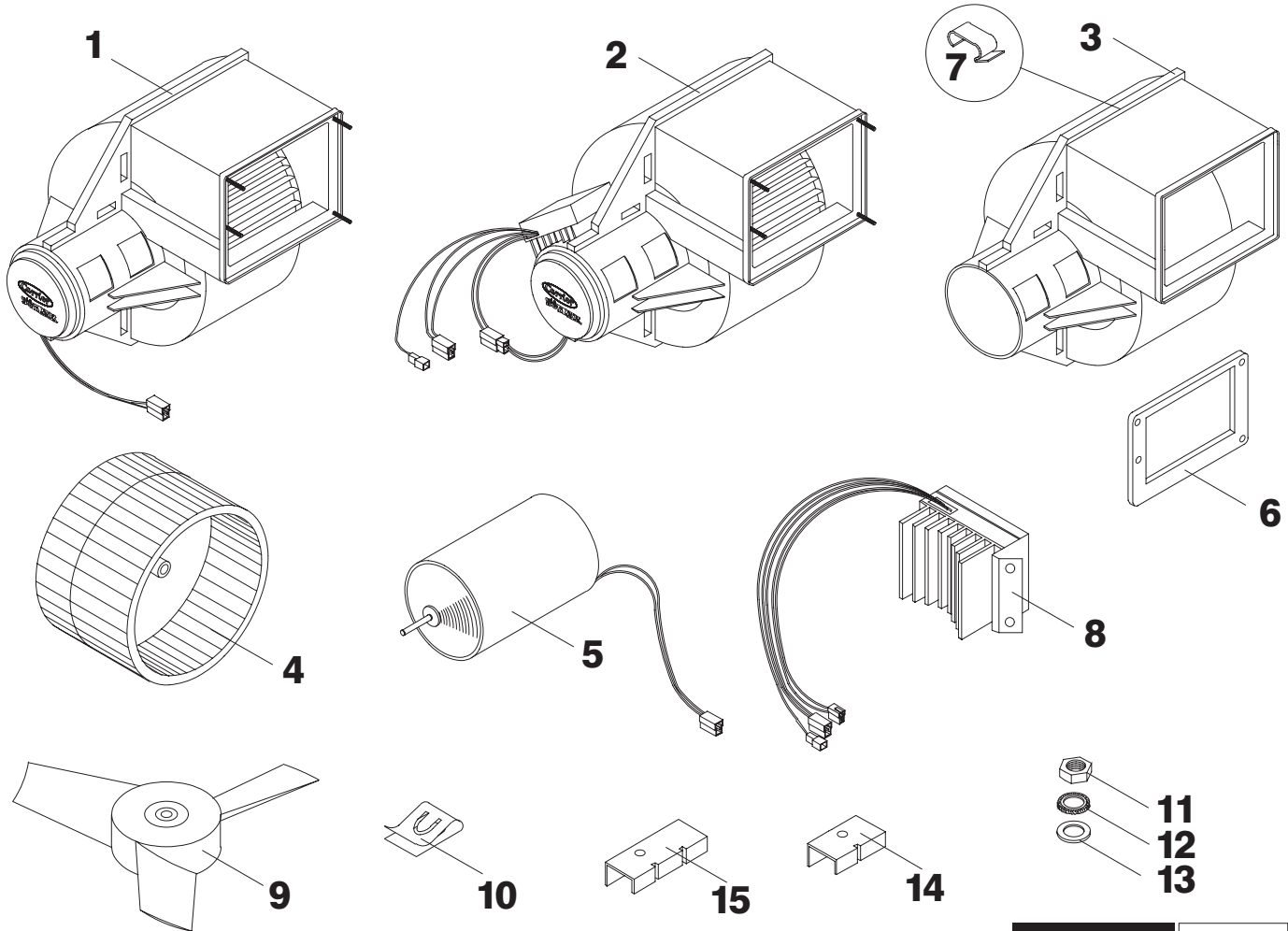
### Ventilateur d'Evaporateur 24 Volt

Linksdrehend / Counterclockwise rotation / Rotation à gauche



**SUTRAK**

**AC 315  
China**



Pos.	Bezeichnung	Description	Description	Bestell-Nr.	Menge
				Ordering No.	Quantity
				No. Référence	Quantité
1	Gebläse komplett links	Blower complete left	Ventilateur complete gauche	28.20.01.003	
2	Gebläse komplett links mit Drehzahlregler	Blower complete left with speed control	Ventilateur complete gauche avec regulateur de vitesse	28.20.01.016	12
3	Gebläsegehäuse links	Blower casing left	Chassis ventilateur gauche	28.22.05.003	12
4	Gebläserad links	Blower wheel left	Turbine de ventilateur gauche	28.22.01.003	12
5	Elektromotor links	El.-motor left	Moteur electrique gauche	28.02.10.015	17
6	Dichtung Elektromotor	Gasket El.-motor	Joint electrique moteur	28.22.07.050	12
7	Klammer	Clamp	Collier	28.22.07.001	96
8	Drehzahlregler	Speed controller	Regulateur de vitesse	26.09.10.001	12
9	Lüfterflügel	Fan blade	Hélice	28.23.01.024	5
10	Klammer	Clamp	Collier	32.13.05.001	5
11	Mutter M 6	Nut M 6	Ecrou M 6	32.02.14.011	24
12	Zahnscheibe J 6,4	Springwasher J 6,4	Rondelle plate J 6,4	32.04.01.012	24
13	Scheibe 6,4	Washer 6,4	Rondelle 6,4	32.03.03.007	24
14	Gebläsehalter	Blower mounting	Serrage du ventilateur	10.27.03.023	12
15	Gebläsehalter	Blower mounting	Serrage du ventilateur	10.27.03.024	12

# Gleichstrommotor, 24 V, linksdrehend



## DC-Motor, 24 V, lefthand rotation

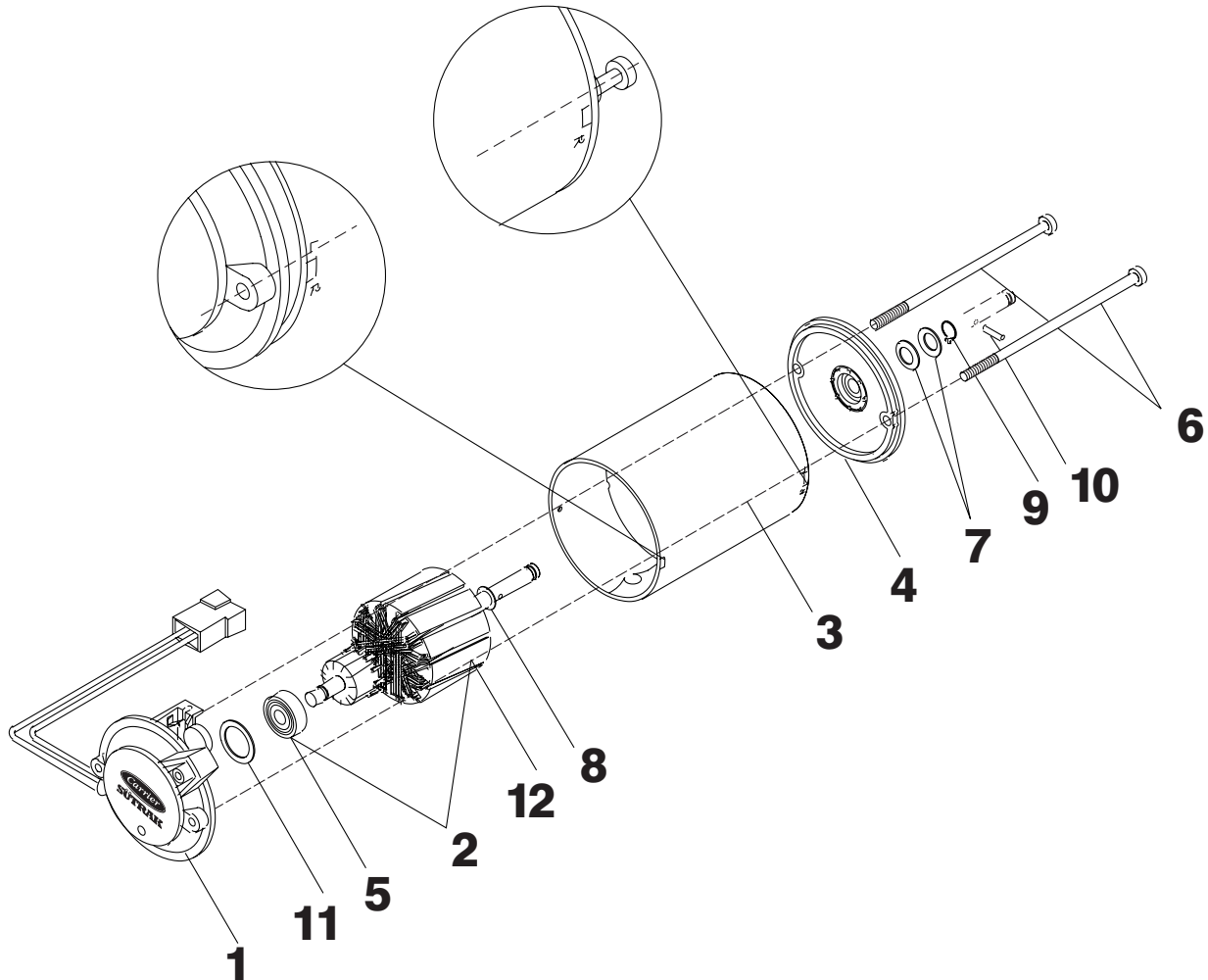
**SUTRAK**

## Moteur à Courant Continu, tournant à gauche

**AC 315  
China**

28.02.10.015  
28.02.10.015  
28.02.10.015

Gleichstrommotor, 24 V, linksdrehend  
DC-Motor, 24 V, lefthand rotation  
Moteur à courant continu, 24 V, tournant à gauche



**KOHLN:** Länge min. 7,5 mm  
**BRUSHES:** Min. length 7,5 mm  
**CHARBON:** Longitude min 7,5 mm

**KOLLEKTOR:** Durchm. min. 22,9 mm  
**COMMUTATOR:** Min. diam. 22,9 mm  
**COLLECTEUR:** Diam. min. 22,9 mm

Pos.	Bezeichnung	Description	Description	Bestell-Nr. Ordering No. No. Référence	Menge Quantity Quantité
1	Lagerschild mit Kohlen	End shield with brushes	Couvercle avec charbon	28.02.90.004	13
2	Rotor mit Lager	Rotor with bearing	Rotor avec roulement	28.02.90.006	13
3	Polgehäuse	Stator	Stator	28.02.90.009	13
4	Lagerschild mit Lager	Endshield with bearings	Couvercle avec roulement	28.02.90.003	13
5	Lager	Bearing	Roulement	28.02.90.015	13
6	Schraube	Bolt	Vis	28.02.90.018	26
7	Tellerfeder	Disk spring	Rondelle-ressort	28.02.90.017	13
8	Sicherungsscheibe	Thrust washer	Rondelle d'arrêt	32.13.02.010	13
9	Sicherungsring	Circlip	Circlip	32.13.01.008	13
10	Spiralspannstift	Spiral pin	Goupille spiralée	32.07.04.001	13
11	Ausgleichsscheibe	Compensating spring	Rondelle elastique	28.02.90.016	13
12	Rotor	Rotor	Rotor	28.02.90.008	13

# Tauwasserleitungen

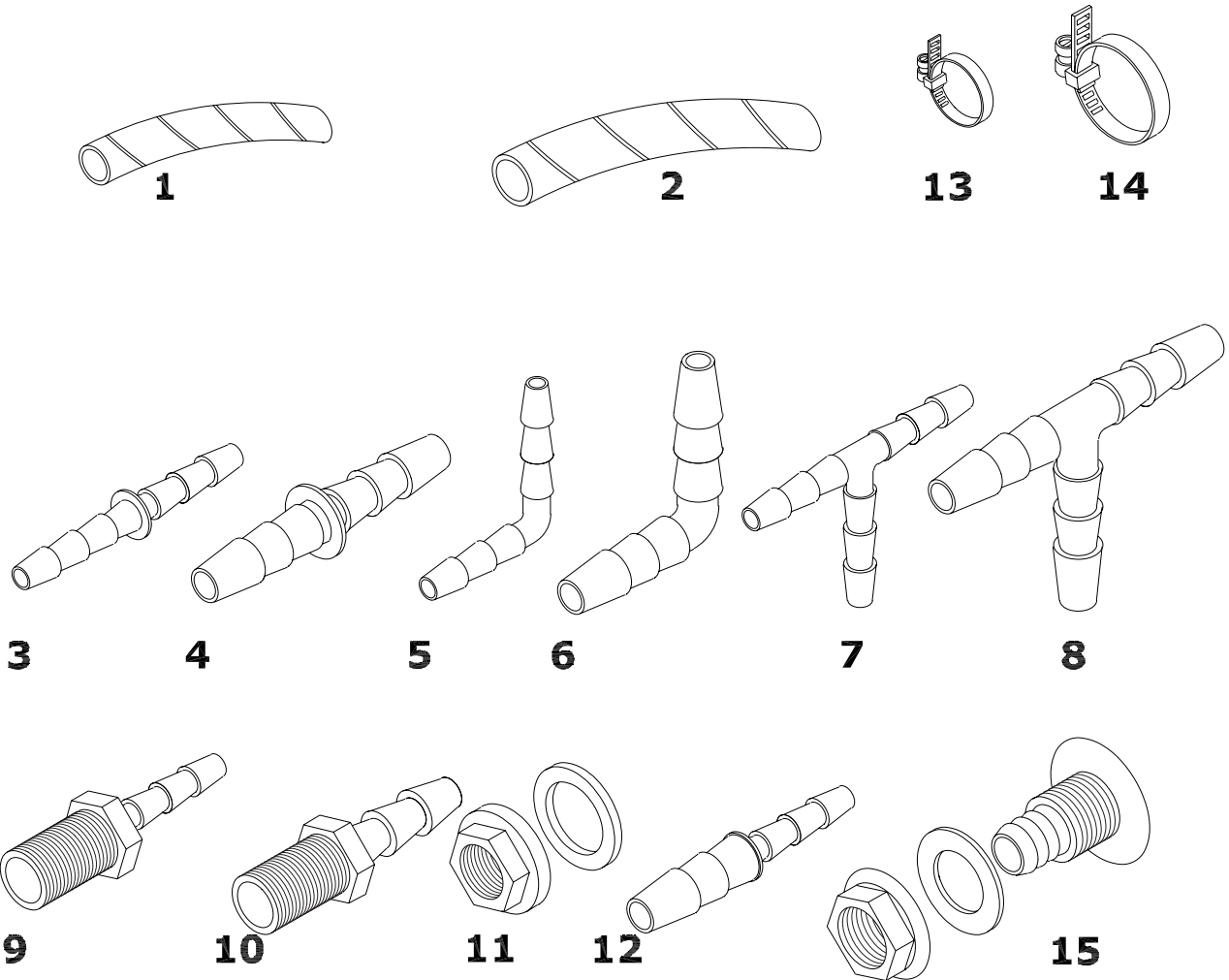
## Water Lines

## Tuyaux d'Écoulements



**SUTRAK**

**AC 315  
China**



Pos.	Bezeichnung	Description	Description	Bestell-Nr. Ordering No. No. Référence	Menge Quantity Quantité
1	Schlauch 1/2"	Hose 1/2"	Tuyau 1/2"	21.07.02.021	
2	Schlauch 3/4"	Hose 3/4"	Tuyau 3/4"	21.07.02.022	
3	Schlauchverbinder 1/2"	Hose joint 1/2"	Raccord pour tuyau 1/2"	22.25.01.020	
4	Schlauchverbinder 3/4"	Hose joint 3/4"	Raccord pour tuyau 3/4"	22.25.01.033	
5	Schlauchverbinder 90° 1/2"	Hose joint 90° 1/2"	Raccord pour tuyau 90° 1/2"	22.25.01.021	
6	Schlauchverbinder 90° 3/4"	Hose joint 90° 3/4"	Raccord pour tuyau 90° 3/4"	22.25.01.034	
7	Schlauchverbinder T 1/2"	Hose joint T 1/2"	Raccord pour tuyau T 1/2"	22.25.01.022	
8	Schlauchverbinder T 3/4"	Hose joint T 3/4"	Raccord pour tuyau T 3/4"	22.25.01.035	
9	Schlauchtülle 1/2"	Hose connector 1/2"	Raccord pour tuyau 1/2"	22.25.01.001	
10	Schlauchtülle 3/4"	Hose connector 3/4"	Raccord pour tuyau 3/4"	22.25.01.014	
11	Mutter mit Dichtung	Nut and seal	Ecrou-joint	22.25.01.002	
12	Reduzierstück	Reduction	Reduction	22.25.01.012	
13	Gewindeschelle 1/2"	Hose clamp 1/2"	Collier de serrage 1/2"	32.15.10.008	
14	Gewindeschelle 3/4"	Hose clamp 3/4"	Collier de serrage 3/4"	32.15.10.009	
15	Schlauchtülle 3/4"	Hose connector 3/4"	Raccord pour tuyau 3/4"	22.25.05.001	4

# Elektrische Steuerungsteile Verflüssiger

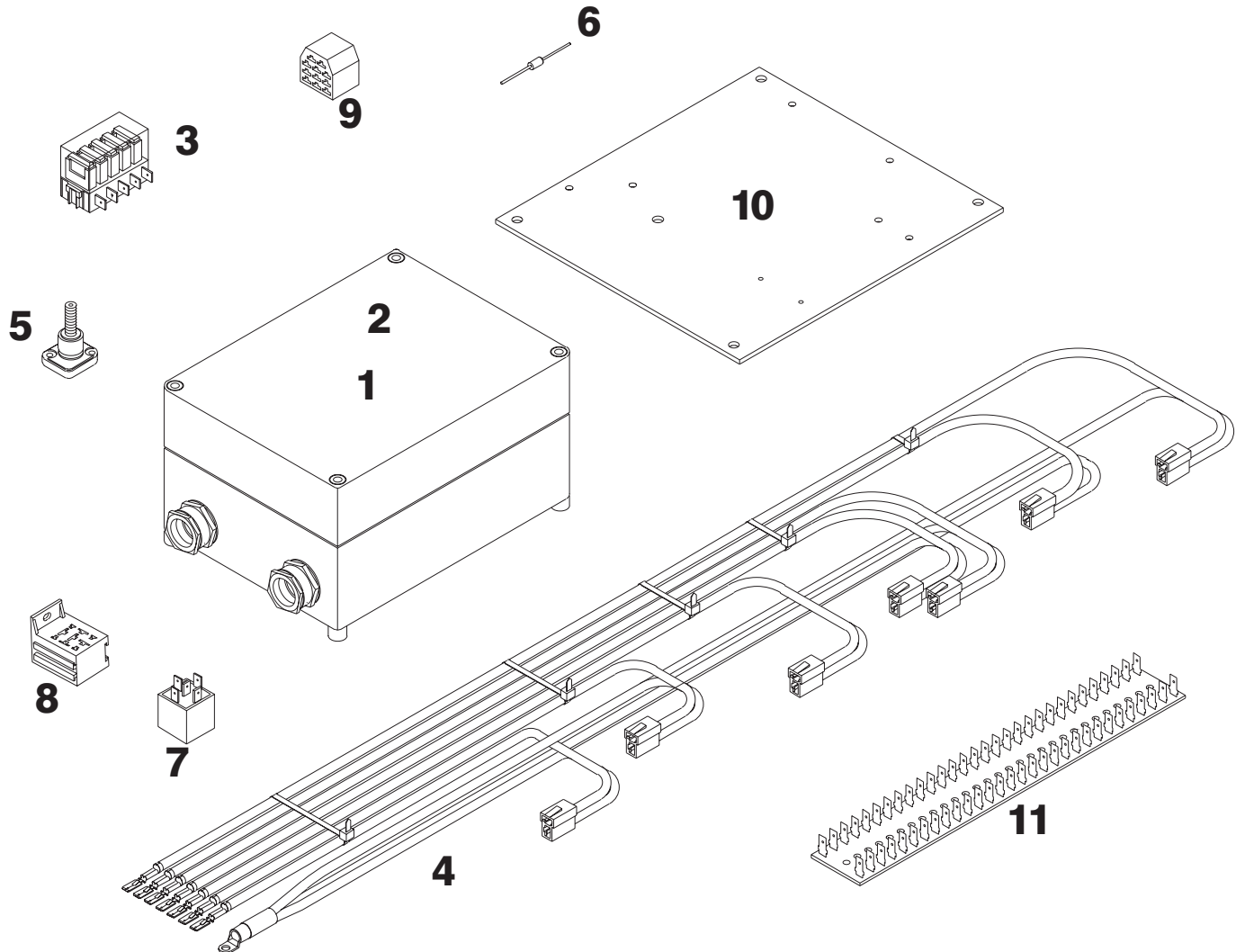
## Electric Operating Parts Condensor

### Composants électrique Condenseur



**SUTRAK**

**AC 315  
China**



Pos.	Bezeichnung	Description	Description	Bestell-Nr. Ordering No. No. Référence	Menge Quantity Quantité
1	Schaltkasten komplett	Operating box cpl.	Boitier de commande cpl.	60.01.31.013	1
2	Schaltkasten leer	Operating box	Boitier de commande	26.19.20.010	1
3	Sicherungsdose	Fuse box	Boîte à fusible	26.05.11.041	1
4	Kabelbaum	Wiring harness	Faisceau de cable	63.01.31.002	1
5	Anschlußklemme	Connecting clamp	Agrave de connection	26.21.01.037	1
6	Diode	Diode	Diode	26.11.15.001	4
7	Relais 24 V	Relay 24 V	Relais 24 V	26.01.17.107	4
8	Relaissockel	Relay base	Base de relais	26.01.19.001	4
9	Flachsteckgehäuse 11-pol.	Plug connected 11 ts.	Connecteur à 11 bornes	26.17.15.050	1
10	El. Montageplatte	El. mouting plate	Plaque montage elec.	15.01.16.049	1
11	Diodenleiste	Diode board	Carte à diode	26.21.10.010	1



# Elektrische Steuerungsteile Verdampfer

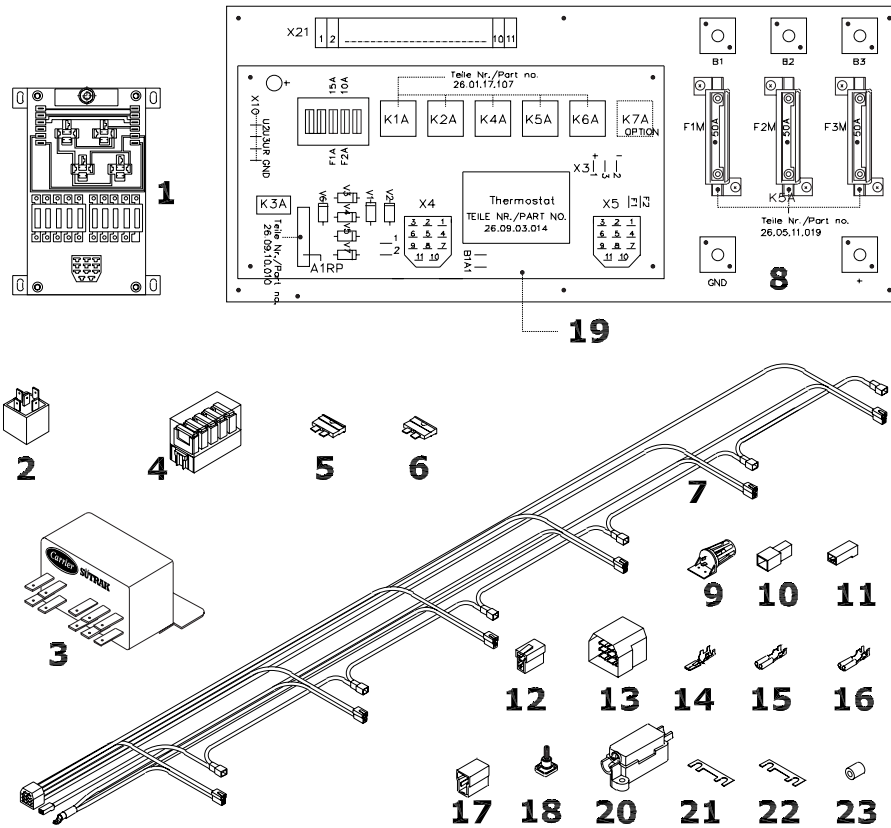
## Electric Control Parts Evaporator

### Composants électrique Evaporateur



**SUTRAK**

**AC 315  
China**



Pos.	Bezeichnung	Description	Description	Bestell-Nr.	Menge
				Ordering No.	Quantity
				No. Référence	Quantité
1	Gedruckte Schaltung	Printed circuit	Circuit imprimé	26.38.10.020	2
2	Relais 24 V	Relay 24 V	Relais 24 V	26.01.17.107	6
3	Thermostat elektronisch	Thermostat elec.	Thermostat elec.	26.09.03.014	1
4	Sicherungsdose 5-pol.	Fuse box 5 pol.	Boîte à fusible 5-pol.	26.05.11.042	2
5	Sicherung 10 A	Fuse 10 A	Fusible 10 A	26.05.05.244	15
6	Sicherung 15 A	Fuse 15 A	Fusible 15 A	26.05.05.245	1
7	Kabelbaum Verdampfer	Wiring harness	Faisceau de cables	63.01.31.001	2
8	Schalttafel komplett	Operating panel cpl.	Boitier cpl.	60.05.69.102	1
9	Temperaturfühler	Temperature sensor	Sonde de temperature	26.09.03.806	1
10	Flachsteckgehäuse 1-pol.	Plug connector 1 ts.	Connecteur (1 bornes)	26.17.05.001	12
11	Flachsteckgehäuse 1-pol.	Plug connector 1 ts.	Connecteur (1 bornes)	26.17.15.001	2
12	Flachsteckgehäuse 2-pol.	Plug connector 2 ts.	Connecteur (2 bornes)	26.17.05.004	12
13	Flachsteckgehäuse 11-pol.	Plug connector 11 ts.	Connecteur (11 bornes)	26.17.15.050	4
14	Flachstecker 1,5–2,5 mm <sup>2</sup>	Connector male	Connecteur male	26.33.03.137	56
15	Flachsteckhülse 1,5–2,5 mm <sup>2</sup>	Connector female	Connecteur female	26.33.01.043	10
16	Flachsteckhülse 4–6 mm <sup>2</sup>	Connector female	Connecteur female	26.33.01.046	4
17	Flachsteckgehäuse 2-pol.	Plug connector 2 ts	Connecteur 2 bornes	26.17.05.004	2
18	Anschlußklemme	Connector	Connecteur	26.38.01.038	1
19	Gedruckte Schaltung	Printed circuit	Circuit imprimé	26.38.08.002	1
20	Sicherungsdose 1-pol.	Fuse box 1 pol.	Boîte a fusible 1-pol.	26.05.11.019	3
21	Sicherungsstreifen 50 A	Fuse 50 A	Fusible 50 A	26.05.05.302	1
22	Sicherungsstreifen 30 A	Fuse 30 A	Fusible 30 A	26.05.05.301	2
23	Abstandsrolle	Spacer	Adaptateur	21.04.01.002	5
24	Verbindungskabel	Wiring harness	Frisceau de câbles	60.01.40.163	1



# Elektrische Bedienteile

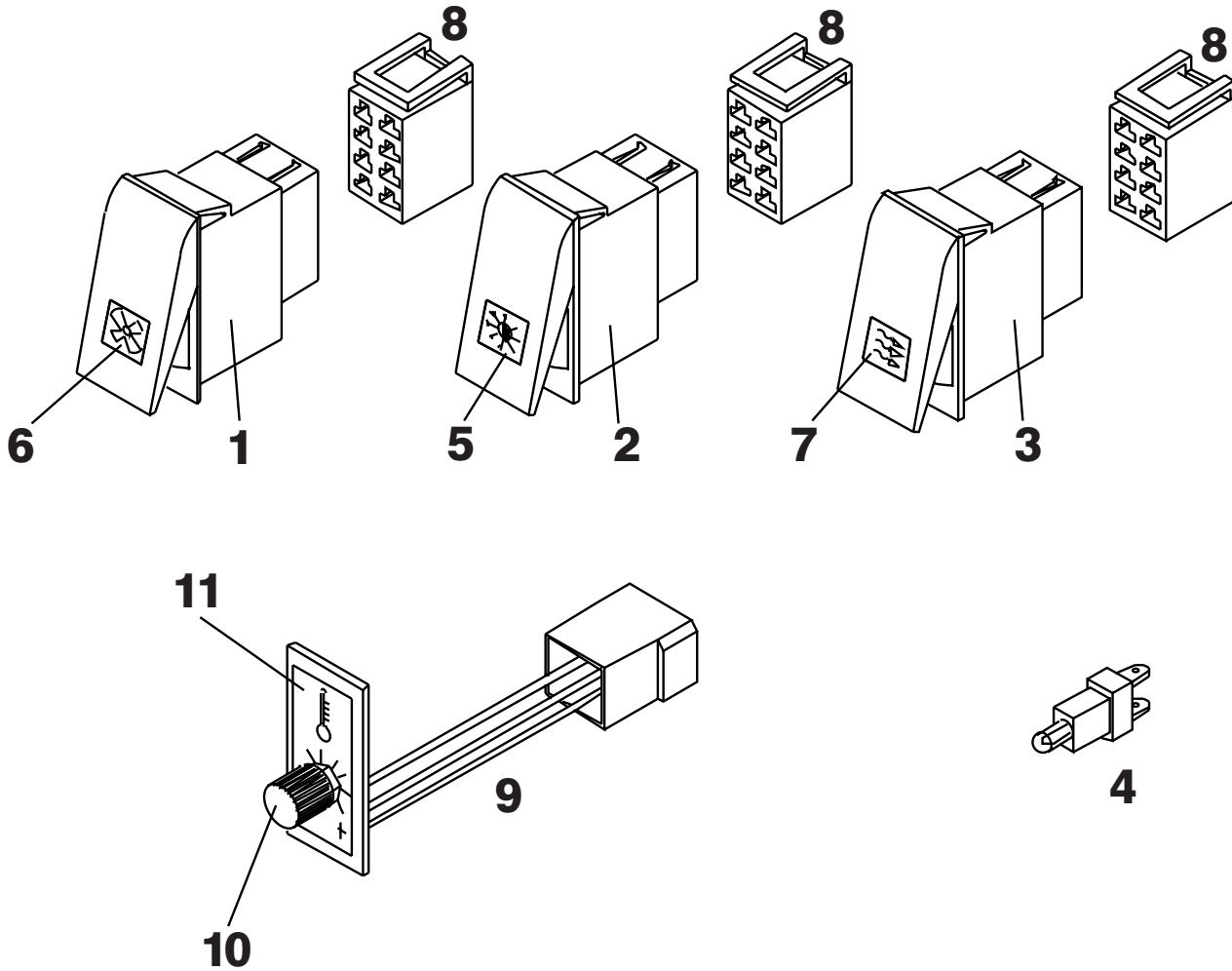
# Electric Operating Parts

# Tableau de Commande



**SUTRAK**

**AC 315  
China**



Pos.	Bezeichnung	Description	Description	Bestell-Nr. Ordering No. No. Référence	Menge Quantity Quantité
1	Schalter I-0-2	Switch I-0-II	Interrupteur I-0-II	26.01.05.016	1
2	Schalter I-0	Switch I-0	Interrupteur I-0	26.01.05.013	1
3	Schalter 2W	Switch 2W	Interrupteur 2W	26.01.05.012	1
4	Lampe	Bulp	Ampoule	26.01.05.023	3
5	Symboleinsatz Kühlung	Symbol AC	Symbole AC	26.01.05.215	1
6	Symboleinsatz Gebläse	Symbol ventilation	Symbole ventilation	26.01.05.216	1
7	Symboleinsatz Frischluft	Symbol fresh air	Symbole air frais	26.01.05.218	1
8	Gegenstecker	Plug connector 8 ts.	Fiché (8 bornes)	26.17.15.030	3
9	Potentiometer kompl.	Potentiometer Thermos. cpl.	Thermost. potentiom. cpl.	60.01.40.065	1
10	Drehknopf	Turn buttom	Bouton de commande	26.43.01.018	1
11	Abdeckung Temp.	Base plate thermostat	Boitier pot. thermostat	78.05.01.003	1

# Isolierung Verdampfergehäuse

## Insulation Evaporator Housing

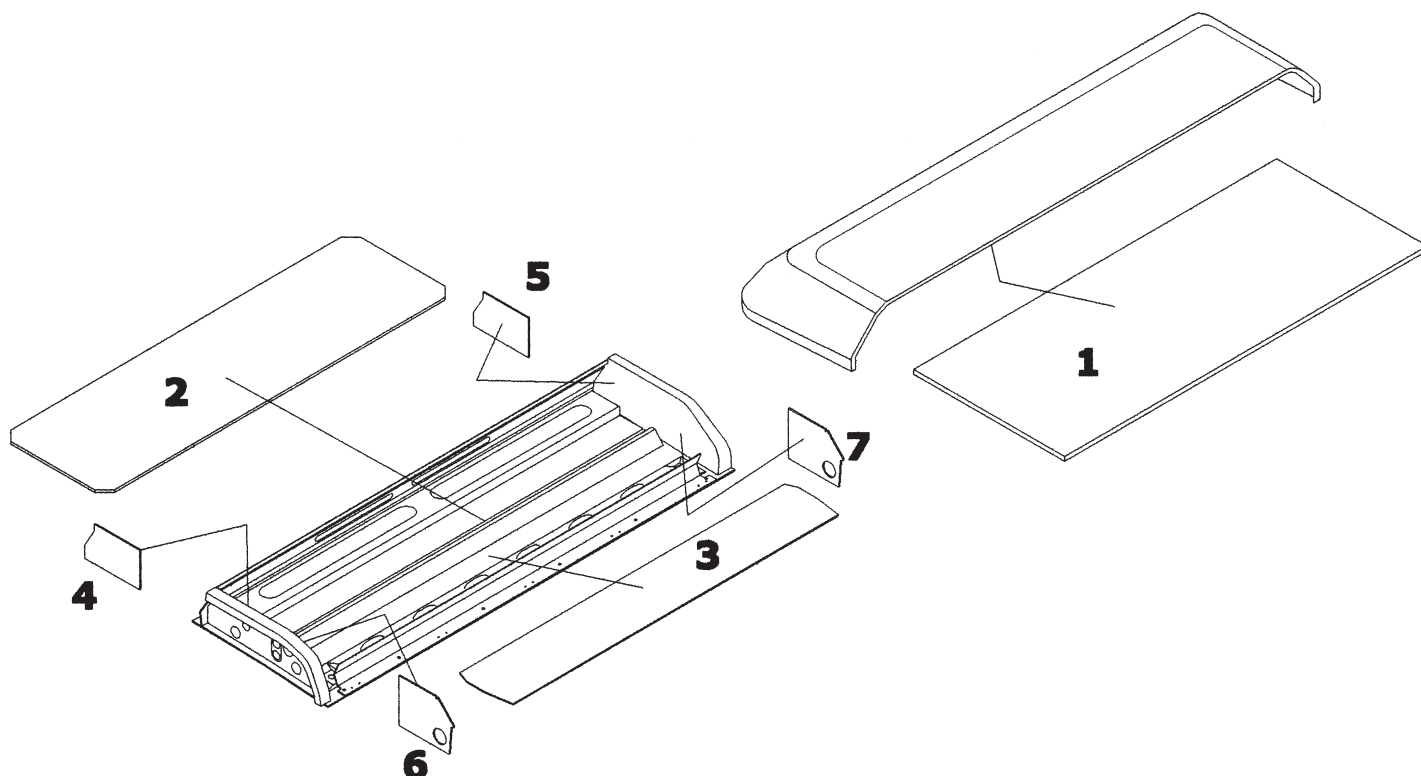
### Isolation Evaporateur



**SUTRAK**

**AC 315**

**China**



Pos.	Bezeichnung	Description	Description	Bestell-Nr. Ordering No. No. Référence	Menge Quantity Quantité
1	Isolierung Deckel Verdampfer	Insulation cover	Isolation capot	15.03.01.921	2
2	Isolierung Tropfwanne	Insulation drainwater pan	Isolation cuve gouttes d'eau	15.03.01.708	4
3	Isolierung Gehäuse Boden	Insulation housing bottom	Isolation chassis bas	15.03.01.923	2
4	Isolierung Front links	Insulation left	Isolation gauche	15.03.01.917	2
5	Isolierung Front rechts	Insulation right	Isolation droite	15.03.01.918	2
6	Isolierung Front links	Insulation left	Isolation gauche	15.03.01.919	2
7	Isolierung Front rechts	Insulation right	Isolation droite	15.03.01.920	2

# Ersatzteilliste für 50 Anlagen

## Recommended Spare Parts for 50 Units

## Pièces de Rechange pour 50 groupes

**SUTRAK****AC 315  
China**

Pos.	Bezeichnung	Description	Description	Bestell-Nr.	Menge
				Ordering No.	Quantity
				No. Référence	Quantité
1	Schalter I-0-2	Switch I-0-II	Interrupteur I-0-II	26.01.05.016	5
2	Schalter I-0	Switch I-0	Interrupteur I-0	26.01.05.013	5
3	Potentiom. Temp. kompl.	Potentiom. Thermos. cpl.	Thermost. potentiom. cpl.	60.01.40.065	3
4	Drehknopf	Turn button	Bouton de commande	26.43.01.018	5
5	Potentiometer 10 K	Potentiometer 10 K	Potentiometre 10 K	26.11.05.017	5
6	Potentiometer Drehz. kompl.	Potentiom. ventilation cpl.	Potentiometre ventil cpl.	60.01.40.065	3
7	Schaltkasten komplett	Operating box	Boitier de commande	60.01.31.013	2
8	Diode	Diode	Diode	26.11.15.001	10
9	Relais 24 V	Relay 24 V	Relais 24 V	26.01.17.107	20
10	Gedruckte Schaltung	Printed circuit	Circuit imprimé	26.38.10.020	3
11	Thermostat elektronisch	Thermostat elec.	Thermostat elec.	26.09.03.014	5
12	Sicherung 10 A	Fuse 10 A	Fusible 10 A	26.05.05.244	30
13	Sicherung 15 A	Fuse 15 A	Fusible 15 A	26.05.05.245	10
14	Temperatur Fühler	Temperature sensor	Sonde de température	26.09.03.806	5
15	Gedruckte Schaltung	Printed circuit	Circuit imprimé	26.38.05.002	3
16	Sicherungsstreifen 50 A	Fuse 50 A	Fusible 50 A	26.05.05.302	10
17	Sicherungsstreifen 30 A	Fuse 30 A	Fusible 30 A	26.05.05.301	10
18	Klappenmotor	Motor	Moteur	28.16.02.010	5
19	Bajonettclip	Clip	Clip	32.13.05.001	10
20	Haltescheibe	Spring washer	Rondelle plate	32.24.01.016	10
21	Verschlußbolzen	Locking bolt	Écrou de blocage	32.24.01.013	10
22	Lagerschild mit Kohlen	End shield with brushes	Couvercle avec charbon	28.02.90.004	10
23	Rotor mit Lager	Rotor with bearing	Rotor avec roulement	28.02.90.006	10
24	Polgehäuse	Stator	Stator	28.02.90.009	10
25	Lagerschild mit Lager	End shield with bearings	Couvercle avec roulement	28.02.90.003	20
26	Lager	Bearing	Roulement	28.02.90.015	20
27	Schraube	Bolt	Vis	28.02.90.018	10
28	Tellerfeder	Disc spring	Rondelle-ressort	28.02.90.017	10
29	Sicherungsscheibe	Thrust washer	Rondelle d'arrêt	32.13.02.010	10
30	Sicherungsring	Circlip	Circlip	32.13.01.008	10
31	Spiralspannstift	Spiral pin	Goupille spiralée	32.0704.001	10
32	Ausgleichsscheibe	Compensation spring	Egalisateur	28.02.90.016	10
33	Rotor	Rotor	Rotor	28.02.90.008	10
34	Absperrventil 7/8"	Shut off valve 7/8"	Vanne liquide manuelle 7/8"	22.05.15.100	3

# Ersatzteilliste für 50 Anlagen

## Recomended Spare Parts for 50 Units

## Pièces de Rechange pour 50 groupes



**SUTRAK**

**AC 315  
China**

Pos.	Bezeichnung	Description	Description	Bestell-Nr.	Menge
				Ordering No.	Quantity
No.	Référence	Quantité			
35	Eckabsperrventil	Shut off valve	Vanne liquide manuelle	22.05.15.350	3
36	Trockner	Drier	Déshydrateur	24.06.01.026	50
37	Schauglas	Sight glass	Voyant liquide	24.07.12.021	10
38	Magnetventil 24 V kompl.	Solenoidvalve 24 V cpl.	Vanne magnetique 24 V cpl.	22.05.12.007	5
39	Magnetspule	Magnetic coil 24 V	Bobine 24 V	22.05.13.008	5
40	Anschlußstecker	Connector	Connecteur	22.05.13.100	3
41	Filtermatte	Filter mat	Filtre	21.08.03.011	30
42	Therm.-Exp.-Ventil R134a	Expa.-Valve R134a	Détend thermost. R134a	24.04.01.167	5
43	Ausgleichsleitung	Compensation line	Conduit de compensation	24.04.75.014	5
44	Adapter 3/4" 5/8"	Adapter 3/4" 5/8"	Adapteur 3/4" 5/8"	24.09.14.008	5
45	Dichtring 5/8"	Gasket 5/8"	Joint 5/8"	32.23.26.232	10
46	Dichtring 7/8"	Gasket 7/8"	Joint 7/8"	32.23.26.236	100
47	Dichtring 3/4"	Gasket 3/4"	Joint 3/4"	32.23.26.234	10
48	Teflon Dichtscheibe	Teflon gasket	Joint Teflon	32.23.10.010	5
49	Schlauch Green 16	Green hose size 16	Tuyau refrigerant 16	21.07.01.030	25 m
50	Nippel 90° 16	Nipple 22-16-90	Nipple 22-16-90	22.25.32.122	5
51	Nippel gerade 16	Nipple 22-16-00	Nipple 22-16-00	22.25.32.032	5
52	Fassung 16	Support 16	Support 16	22.25.30.107	10
53	Schlauch Green 8	Green hose size 8	Tuyau refrigerant 8	21.07.01.027	8 m
54	Nippel gerade 8-8-00	Nipple 8-8-00	Nipple 8-8-00	22.25.34.016	10
55	Fassung 8	Support 8	Support 8	22.25.30.104	10
56	Schlauch Green 20	Green hose size 20	Tuyau refrigerant 20	21.07.01.031	25 m
57	Nippel gerade 28-20-00	Nipple 28-20-00	Nipple 28-20-00	22.25.32.038	5
58	Nippel 28-20-90	Nipple 28-20-90	Nipple 28-20-90	22.25.32.127	5
59	Fassung 20	Support 20	Support 20	22.25.30.108	10
60	Gebläse komplett links	Blower complete left	Ventilateur compl. gauche	28.20.01.003	10
61	Gebläse komplett links mit Drehzahlregler	Blower complete left with speed control	Ventilateur compl. gauche avec regulateur de vitesse		
62	Gebläsegehäuse links	Blower casing left	Chassis ventilateur gauche	28.22.05.003	10
63	Gebläserad links	Blower wheel left	Roue de ventilation gauche	28.22.01.003	10
64	El.-Motor links	El.-motor left	Moteur el. gauche	28.02.10.015	30
65	Klammer	Clamp	Collier	28.22.07.001	20
66	Drehzahlregler	Speed controller	Regulateur de vitesse	28.09.10.001	20
67	Luftkühler	Fan blade	Hélice	28.23.01.024	10
68	Klammer	Clamp	Collier	32.13.05.001	20

**Notizen**

---

**Notes**

---

**Notes**



**SUTRAK**

---

**AC 315**

**China**

**Notizen**

---

**Notes**

---

**Notes**



**SUTRAK**

---

**AC 315**  
**China**

**Notizen**

---

**Notes**

---

**Notes**



**SUTRAK**

---

**AC 315**

**China**







Carrier Sütrak  
Zweigniederlassung der  
Carrier Transicold Deutschland GmbH & Co. KG  
Heinkelstr. 5 · D-71272 Renningen  
Tel. 00 49-(0)71 59-9 23-0 · Fax 00 49-(0)71 59-9 23-1 08

