

# AC 353 II

Gen. 4

Ersatzteil-Katalog  
Spare Parts Manual  
Catalogue Pièces de Rechange

36,25,15,141-02

Rev. 11.2011





## Bestellung von Ersatzteilen

## Procedure of ordering Spare Parts

## Procédure de commande pièce de rechange

### Einleitung

Im vorliegenden Ersatzteilkatalog sind sämtliche von Eberspächer Süttrak erhältlichen Ersatzteile für die entsprechende Klimaanlage zu-sammengefasst.

Mengenangaben beziehen sich, falls vorhanden, auf die Stückzahl pro Anlage.

### Hinweise des Herstellers

Bei Reparaturarbeiten nur die Eberspächer Süttrak Originalersatzteile verwenden. Falls Nicht-Originalteile, die von Eberspächer Süttrak weder geprüft noch zugelassen sind, benutzt werden, so können hierdurch die Sicherheit und der ungestörte Betrieb ernsthaft in Frage gestellt werden. Die Ausstattung kann in diesem Fall ihre Garantie verlieren oder nicht mehr mit den Zulassungsnormen der zulässigen Stellen konform sein. Die vorliegende Anleitung gilt für die Standardmodelle. Sollten bestimmte Teile nicht in der Liste enthalten sein, wenden Sie sich bitte an die unten stehende Adresse.

### Introduction

This spare parts manual contains all the spare parts used by Eberspächer Süttrak in this unit. The column quantity shows how many times you will find each piece in one unit.

### Manufacturer information

In the event of repair, only use original Eberspächer Süttrak parts. The use of "non original" parts which have not been tested and approved by Eberspächer Süttrak can lead to serious risk for the safety and correct operation of the unit; in certain cases the equipment may no longer be covered by the warranty or comply with the approval standards of the requisite authorities.

This manual shows standard models. For any options that do not figure in the manual, please contact us.

### Introduction

Ce catalogue contient toutes les informations concernant les pièces de rechange Eberspächer Süttrak disponi-bles pour ce type de climatiseur. La colonne quantité indique le nom-bre de pièces d'un certain type se trouvant dans le climatiseur.

### Informations constructeur

En cas de réparation, utiliser uniquement des pièces d'origine Eberspächer Süttrak. L'utilisation de pièces non testées et approuvées par Eberspächer Süttrak peut conduire à de sérieux problèmes de sécurité et de fonctionnement du groupe d'air conditionné. Dans certain cas l'équipement peut perdre sa garantie ou son approbation auprès des services autorisés.

Ce manuel est valable pour les modèles standards. Si la pièce recherchée ne figure pas dans le manuel, veuillez nous contacter à l'adresse suivante.

### Eberspächer Süttrak GmbH & Co KG

Heinkelstr. 5, 71272 Renningen / Germany

Tel: 00 49 (0)7159 923-0, Fax: 00 49 (0)7159 923-269

eMail: [parts.suetrak@eberspaecher.com](mailto:parts.suetrak@eberspaecher.com)

[service.suetrak@eberspaecher.com](mailto:service.suetrak@eberspaecher.com)

...oder wenden Sie sich an Ihren nächsten Eberspächer Süttrak Händler.

**Um eine schnelle und richtige Lieferung von Ersatzteilen zu gewährleisten, benötigen wir folgende Informationen:**

1. Ihre genaue Anschrift.
2. Gewünschte Versandart: z.B. Post, Luftfracht, Express, usw.
3. Genaue Bezeichnung der Anlage mit Baujahr. (Seriennummer)
4. Stückzahl und Ersatzteilnummer der gewünschten Teile.

... or contact your local Eberspächer Süttrak distributor.

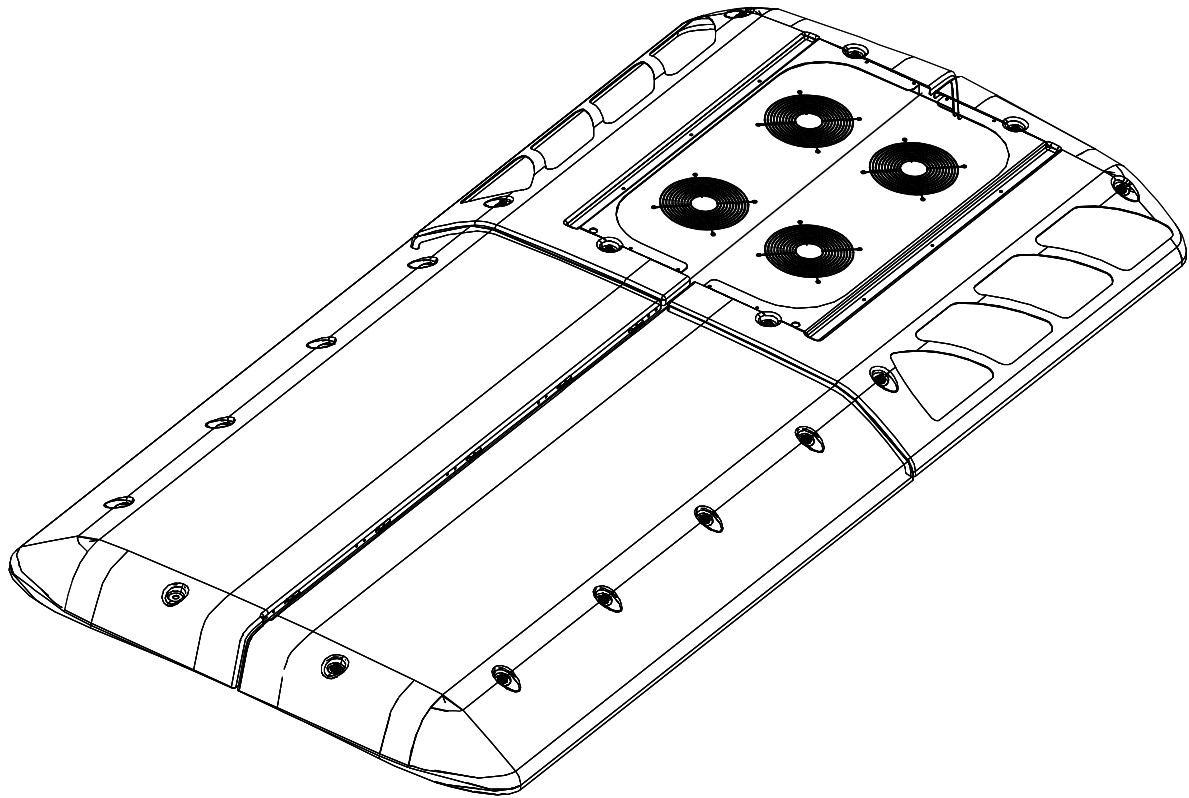
**You require a prompt and correct supply. In order to comply with this demand, we need to have the following information:**

1. Your exact address.
2. Requested kind of dispatch. For example, surface mail, air mail, air fright, etc.
3. Exact type of unit and year of construction. (serial number)
4. Quantity and code number of the required spare parts.

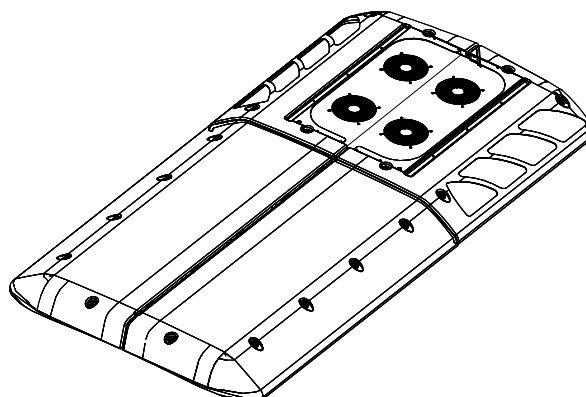
... ou contacter votre distributeur local Eberspächer Süttrak.

**Pour garantir une livraison rapide et correcte, nous avons besoin des informations suivantes:**

1. Votre adresse exacte.
2. Le mode d'expédition souhaité. Par exemple, par poste, express, poste aérienne, etc.
3. Des indications précises concernant l'unité de climatisation. (numéro de série)
4. Le numéro de référence et la quantité de pièces.



# AC 353 II



<b>D</b>	Gehäuse und Gebläseteile	6
	Kältetechnische Einzelteile	10
	Elektrische Steuerungsteile	12
	Elektrisches Bedienteil	13
	Heizung (Optional)	14
	Frischluftklappen (Optional)	16
	Kältemittelanschlüsse	17

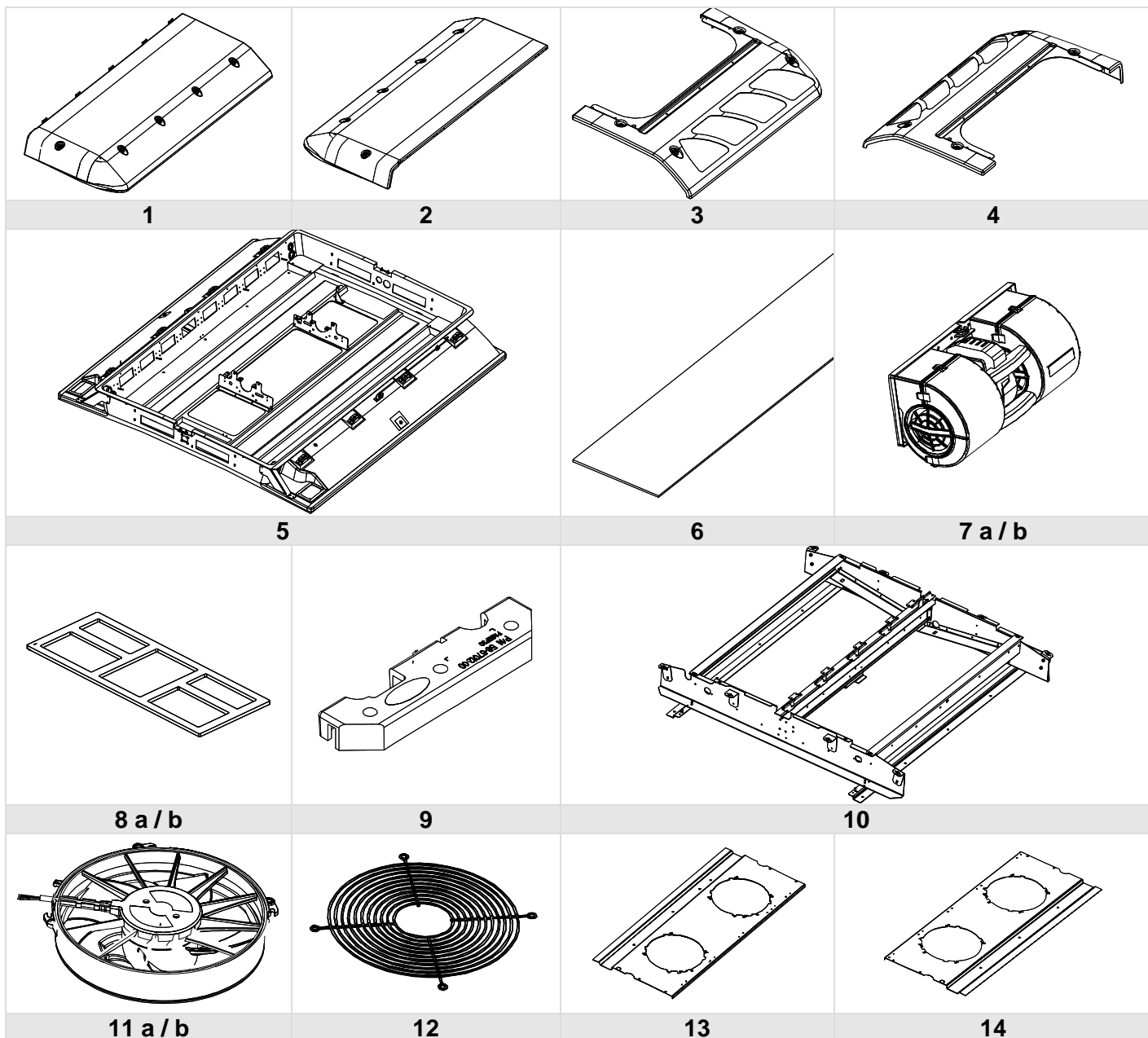
<b>GB</b>	Frame an Blower parts	6
	Components Cooling System	10
	Electric Control Parts	12
	Electronic Climate Controller	13
	Heating (Optional)	14
	Fresh Air Flaps (Optional)	16
	Refrigerant Connections	17

<b>F</b>	Chassis et ventilateurs	6
	Composants frigorifiques	10
	Composants électrique	12
	Régulateur de climat électronique	13
	Chauffage (Optionale)	14
	Volets d'air fraise (Optionale)	16
	Connections frigorifique	17

# Gehäuse und Gebläseteile

## Frame an Blower parts

## Chassis et ventilateurs



Pos.	Bezeichnung	Description	Description	Bestell-Nr. Ordering No. No, Référence	Menge Quantity Quantité
<b>1</b>	Verdampferhaube rechts (R>8 m)*	Evaporator cover right	Capot d'évaporateur droite	<b>79-67061-00</b>	1
	(R<7,5 m)*			<b>79-67061-02</b>	1
<b>2</b>	Verdampferhaube links (R>8 m)*	Evaporator cover left	Capot d'évaporateur gauche	<b>79-67061-01</b>	1
	(R<7,5 m)*			<b>79-67061-02</b>	1
	Verschlussbolzen	Fixing bolt	Boulon	<b>32,24,01,013</b>	18
	Haltescheibe	Locating washer	Rondelle de maintien	<b>32,24,01,076</b>	18
	Scharnier	Hinge	Charnière	<b>10,16,01,053</b>	10
<b>3</b>	Kondensatorhaube rechts (R>8 m)*	Condenser cover right	Capot de condenseur droite	<b>79-67071-00</b>	1
	(R<7,5 m)*			<b>79-67071-02</b>	1
<b>4</b>	Kondensatorhaube left (R>8 m)*	Condenser cover left	Capot de condenseur gauche	<b>79-67071-01</b>	1
	(R<7,5 m)*			<b>79-67071-03</b>	1
	Haltestab	Support Stay	Tige support	<b>73-67013-00</b>	2
	Clip	Clip	Clip	<b>32,34,02,019</b>	2
<b>5</b>	Verdampfergehäuse	Evaporator frame	Chassis d'évaporateur	<b>79-67055-00</b>	1
	Scharnierträger	Hinge support	Support de charnière	<b>79-67059-00</b>	1
	Elektromontageblech	Bracket (electr. Panel)	Panneau de montage (électr.)	<b>68-67145-00</b>	4
	Montageblech Verd. Vorne rechts	Mounting bracket evaporator coil - Front right	Panneau d'évap. devant droite	<b>67-67112-00</b>	1
	Montageblech Verd. Vorne links	Mounting bracket evaporator coil - Front left	Panneau d'évap. devant gauche	<b>67-67112-01</b>	1
	Montageblech Verd. Hinten rechts	Mounting bracket evaporator coil - Rear right	Panneau d'évap. avant droite	<b>67-67113-00</b>	1
	Montageblech Verd. Hinten links	Mounting bracket evaporator coil - Rear left	Panneau d'évap. avant gauche	<b>67-67113-01</b>	1
<b>6</b>	Isolierung Verd.deckel	Insulation evap. cover	Isolation dévap. gauche	<b>42-67003-03</b>	2
<b>7a</b>	Doppelradialgebläse STANDARD	Double radial blower STANDARD	Ventilateur double radial STANDARD	<b>54-00584-03</b>	6
	Steuerkabel	Wiring cable	Câble	<b>22-67052-04</b>	1
	Steuerkabel	Wiring cable	Câble	<b>22-67052-05</b>	1
<b>8a</b>	Untersatzdichtung	Blower gasket	Joint de ventilateur	<b>28,22,07,054</b>	6
<b>7b</b>	Doppelradialgebläse BÜRSTENLOS	Double radial blower BRUSHLESS	Ventilateur double radial SANS COLLECTEURS	<b>until 10.2010: 28,20,01,061-00 from 11.2010: 28,20,01,063-00</b>	6
	Steuerkabel	Wiring cable	Câble	<b>22-67052-00</b>	1
	Steuerkabel	Wiring cable	Câble	<b>22-67052-01</b>	1
<b>8a</b>	Untersatzdichtung	Blower gasket	Joint de ventilateur	<b>28,22,07,051</b>	6
<b>9</b>	Gebläsehalter	Blower bracket	Support de ventilateur	<b>58-67012-00</b>	12
	Schraubplatte	Boltplate	Panneau à vis	<b>67-67013-00</b>	12

\*R = Dachradius / Roof Radius / Radius de toit

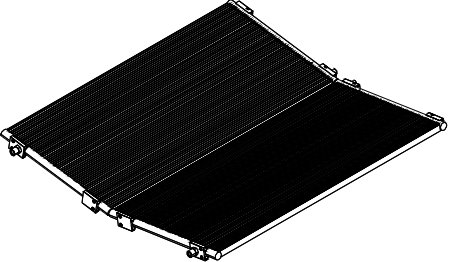
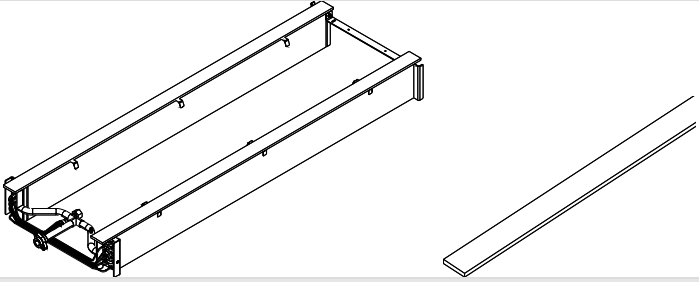
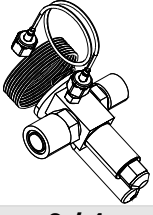
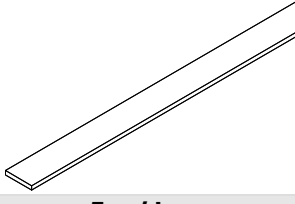
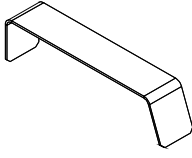
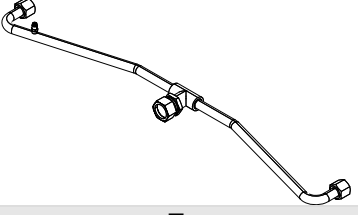
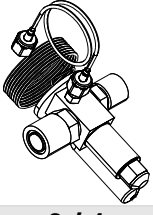
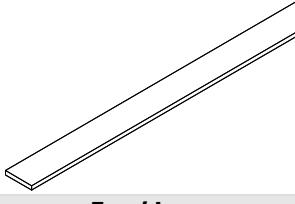
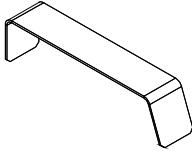
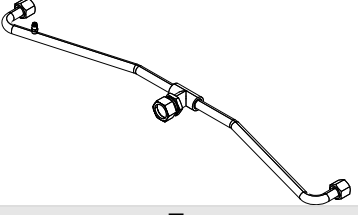
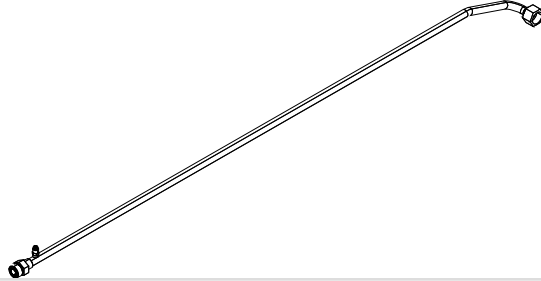
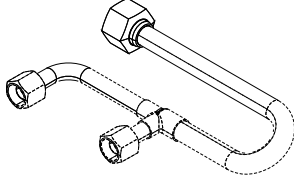
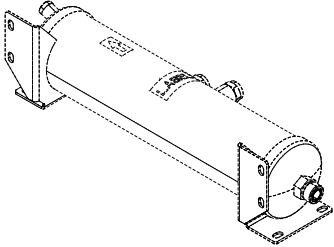
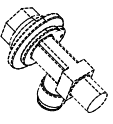
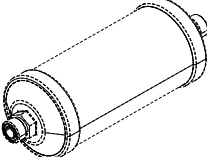
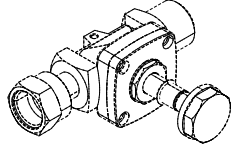
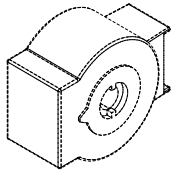
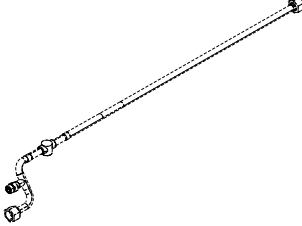
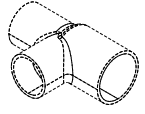
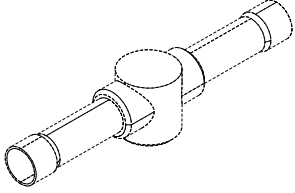
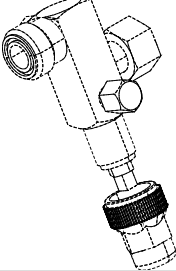
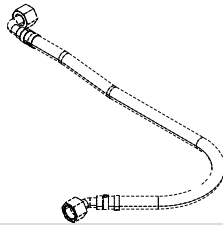
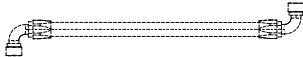




Pos.	Bezeichnung	Description	Description	Bestell-Nr. Ordering No. No, Référence	Menge Quantity Quantité
<b>10</b>	Kondensatorgehäuse	Condenser frame	Chassis de condenseur	<b>79-67060-00</b>	1
	Verschlussunterteil	Clip	Embase	<b>34-62016-00</b>	8
	Scharnierunterteil	Hinge female	Charnière femelle	<b>86-67150-00</b>	10
	Scharnieroberteil	Hinge male	Charnière mâle	<b>86-67149-00</b>	5
	Transportlasche	Lifting eye	Support pour transport	<b>34-67000-01</b>	2
<b>11a</b>	Axialventilator STANDARD	Axial fan STANDARD	Ventilateur axiale STANDARD	<b>54-00622-00</b>	4
	Steuerkabel	Wiring cable	Câble	<b>22-67053-01</b>	2
<b>11b</b>	Axialventilator mit bürstenlosem Motor 26 VDC	Axial fan with brushless motor 26 VDC	Ventilateur axiale sans Collecteurs 26 VDC	<b>28,21,01,033-00</b>	4
	Lüfter mit bürstenlosem Motor 24 VDC	Fan with brushless motor 24 VDC	Ventilateur sans Collecteurs 24 VDC	<b>28,21,01,029-00</b>	4
	Steuerkabel	Wiring cable	Câble	<b>22-67053-00</b>	2
<b>12</b>	Lüftergitter	Fan grid	Grille du ventilateur	<b>73-67002-00</b>	4
<b>13</b>	Lüfterblech für 4 Lüfter	Fan bracket for 4 fans	Support pour 4 ventilateurs	<b>67-67116-02</b>	1
<b>14</b>	Lüfterblech für 4 Lüfter	Fan bracket for 4 fans	Support pour 4 ventilateurs	<b>67-67116-03</b>	1
	Anlagendichtung	Sealing gasket	Joint de unité	<b>42-67021-01</b>	1
	Adapterdichtung (R= 5 m)	Adaptor gasket	Joint d'adapteur	<b>42-67045-02</b>	2
	Adapterdichtung (R= 6 – 7,5 m)	Adaptor gasket	Joint d'adapteur	<b>42-67045-00</b>	2
	Distanzstück 4 mm	Mounting spacer	Pièce de distance	<b>58-67106-00</b>	4
	Distanzstück 10 mm	Mounting spacer	Pièce de distance	<b>58-67106-01</b>	4
	Distanzstück 15 mm	Mounting spacer	Pièce de distance	<b>58-67106-02</b>	4

\*R = Dachradius / Roof Radius / Radius de toit

**Kältetechnische Einzelteile**  
**Components Cooling System**  
**Composants frigorifiques**

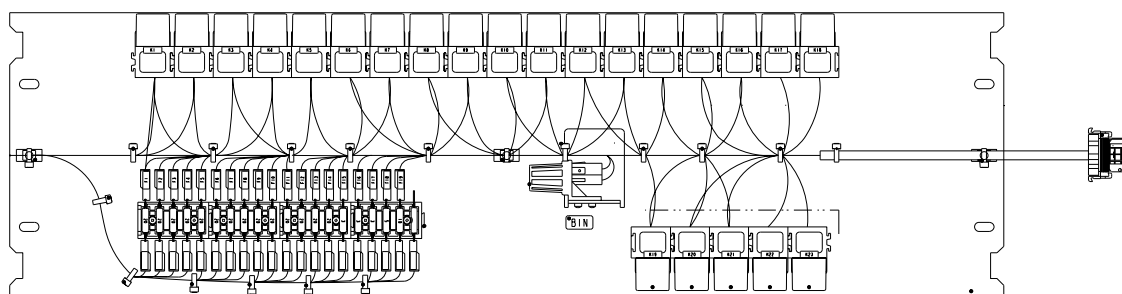
			
<p>1 a / b</p> 	<p>2 a / 2 b</p> 		
<p>3 / 4</p> 	<p>5 a / b</p> 	<p>6</p> 	<p>7</p> 
<p>8</p> 	<p>9</p> 	<p>10</p> 	
<p>11</p> 	<p>12</p> 	<p>13</p> 	<p>14</p> 
<p>15</p> 	<p>16</p> 	<p>17</p> 	<p>18</p> 
<p>19</p> 	<p>20</p> 		

Pos.	Bezeichnung	Description	Description	Bestell-Nr. Ordering No. No, Référence	Menge Quantity Quantité
<b>1a</b>	Verflüssigerpaket rechts	Condenser coil right	Batterie de condenseur droit	<b>08-67026-02</b>	1
<b>1b</b>	Verflüssigerpaket links	Condenser coil left	Batterie de condenseur gauche	<b>08-67026-02</b>	1
<b>2a</b>	Verdampferpaket	Evaporator coil	Batterie d'évaporateur	<b>79-67080-00</b>	1
<b>2b</b>	Isoliermatte Verd.paket	Insulation mat Evap.coil	Insulation d'évaporateur	<b>42-67018-04</b>	2
<b>3</b>	Expansionsventil	Expansion valve	Détendeur	<b>24,04,01,180</b>	1
<b>4</b>	Druckausgleichsleitung	Compensation line	Ligne de compensation	<b>24,04,75,014</b>	1
<b>5a</b>	BG Filter EU02	ASSY Filter EU02	ASSY Filtre EU02	<b>77-67063-00</b>	1
	Filter EU02	Filter EU02	Filtre EU02	<b>38-67004-02</b>	2
<b>5b</b>	BG Filter EU03	ASSY Filter EU03	ASSY Filtre EU03	<b>77-67063-01</b>	1
	Filter EU03	Filter EU03	Filtre EU03		2
<b>6</b>	Filterhalter	Filter support	Support de filtre	<b>68-67260-02</b>	6
<b>7</b>	Druckleitung	Pressure line	Ligne de refoulement	<b>81-67142-00</b>	1
<b>8</b>	Flüssigkeitsleitung	Liquid line	Ligne de liquide	<b>81-67143-00</b>	1
<b>9</b>	Flüssigkeitsleitung	Liquid line	Ligne de liquide	<b>81-67145-00</b>	1
<b>10</b>	Sammelflasche	Receiver tank	Reservoir	<b>65-67004-00</b>	1
<b>11</b>	Sicherheitsventil	Protection valve	Soupapé de sûreté	<b>14-00345-00</b>	1
<b>12</b>	Filtertrockner	Filter dryer	Déshydrateur	<b>14-00326-05</b>	1
<b>13</b>	Magnetventil	Solenoid valve	Vanne magnétique	<b>14-00246-01</b>	1
<b>14</b>	Magnetspule 27VDC	Solenoid coil 27VDC	Bobine magnétique 27VDC	<b>22-60268-02</b>	1
<b>15</b>	Flüssigkeitsleitung	Liquid line	Ligne Liquide	<b>81-67096-00</b>	1
<b>16</b>	Reduzierstück	Adapter	Adapteur	<b>40-00169-23</b>	1
<b>17</b>	Schauglas	Sight glass	Voyant Liquide	<b>14-01092-14</b>	1
<b>18</b>	Absperrventil	Shut off valve	Vanne d'arrêt	<b>14-00343-01</b>	1
<b>19</b>	BG Flüssigkeitsleitung	ASSY Liquid line hose	ASSY Ligne liquide à tuyau	<b>58-67100-00</b>	1
<b>20</b>	BG Druckleitung	ASSY discharge hose	ASSY Tuyau d'aspiration	<b>58-67086-00</b>	1
	Dichtring 7/16"	Gasket 7/16"	Joint 7/16"	<b>32,23,26,230</b>	2
	O-Ring 1-3/16"	O-Ring 1-3/16"	Anneau O 1-3/16"	<b>42-00243-11</b>	1
	O-Ring 13/16"	O-Ring 13/16"	Anneau O 13/16"	<b>42-00243-04</b>	3
	O-Ring 1"	O-Ring 1"	Anneau O 1"	<b>42-00243-03</b>	5

# Elektrische Steuerungsteile

## Electric Control Parts

### Composants électrique



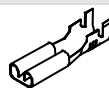
1 a - c



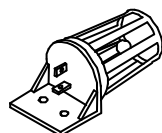
2



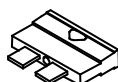
3 a / b



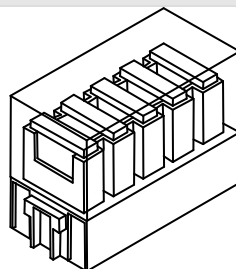
4



5



6 - 10



11



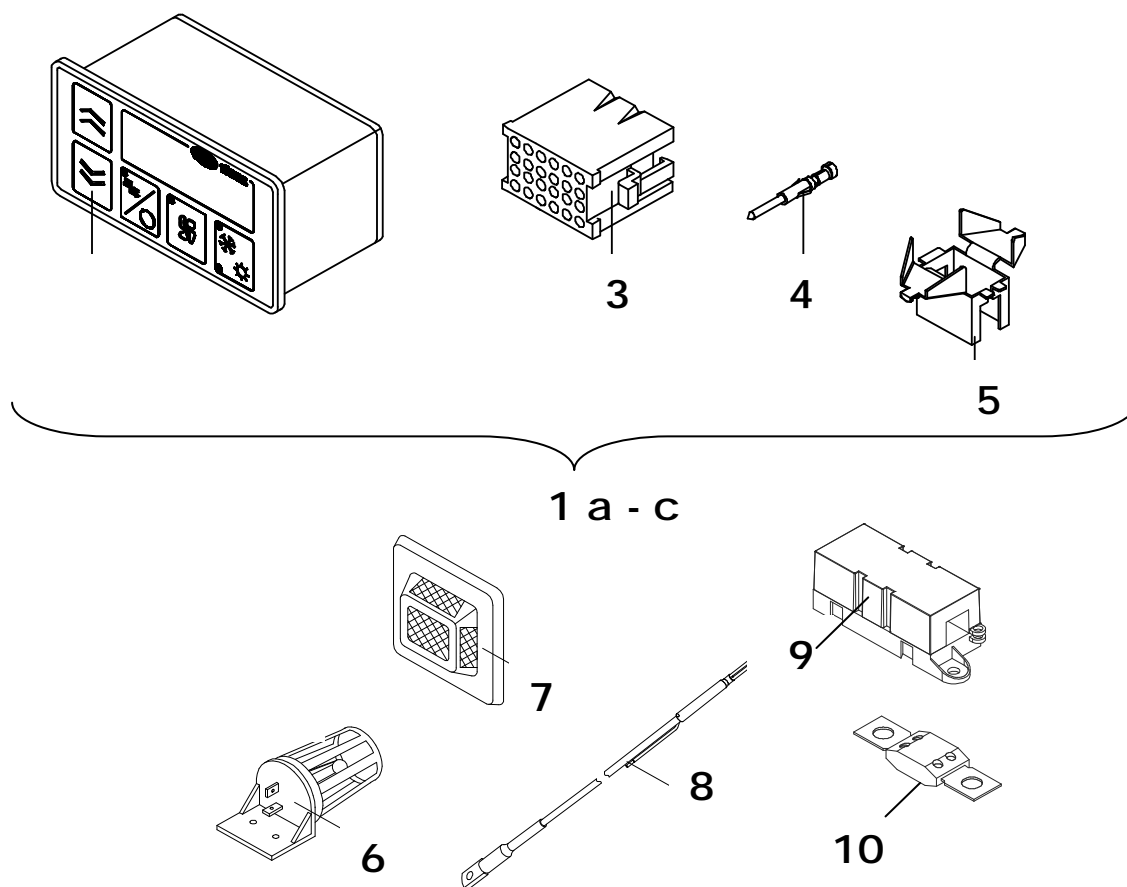
12

Pos.	Bezeichnung	Description	Description	Bestell-Nr. Ordering No. No, Référence
<b>1a</b>	BG Elektro-Schalttafel Standard	ASSY control panel Standard	ASSY électrique platine Standard	<b>91-67016-00</b>
<b>1b</b>	Variante 2	Version 2	Version 2	<b>91-67015-00</b>
<b>1c</b>	Variante 3	Version 3	Version 3	<b>91-67014-00</b>
<b>2</b>	Relaissockel	Relay socket	Support de relais	<b>26,01,19,001</b>
<b>3a</b>	Relais (Variante 1)	Relay (Variant 1)	Relais (Variante 1)	<b>10-00286-13</b>
	Relais (Variante 2)	Relay (Variant 2)	Relais (Variante 2)	<b>26,01,17,127</b>
<b>3b</b>	Signalkonverter	Converter special	Convertisseur	<b>26,09,10,014-01</b>
<b>4</b>	Flachsteckhülse	Female conector	Connecteur femelle	<b>26,33,03,133</b>
<b>5</b>	Temperaturfühler Innen	Temperature sensor interior	Sonde de température interieur	<b>26,09,03,816</b>
<b>6</b>	Flachsicherung 3A	Fuse 3A	Fusible 3A	<b>26,05,05,240</b>
<b>7</b>	Flachsicherung 5A	Fuse 5A	Fusible 5	<b>26,05,05,242</b>
<b>8</b>	Flachsicherung 10A	Fuse 10A	Fusible 10A	<b>26,05,05,244</b>
<b>9</b>	Flachsicherung 15A	Fuse 15A	Fusible 15A	<b>26,05,05,245</b>
<b>10</b>	Flachsicherung 20A	Fuse 20A	Fusible 20A	<b>26,05,05,246</b>
<b>11</b>	Sicherungsdose	Fuse box	Boîte à fusible	<b>26,05,11,041</b>
<b>12</b>	Sicherungsautomat 20A	Automatic fuse 20A	Automatic fusible 20A	<b>26,05,02,033-00</b>
	Sicherungsautomat 15A	Automatic fuse 15A	Automatic fusible 15A	<b>26,05,02,032-00</b>
	Sicherungsautomat 10A	Automatic fuse 10A	Automatic fusible 10A	<b>26,05,02,031-00</b>
	Sicherungsautomat 5A	Automatic fuse 5A	Automatic fusible 5A	<b>26,05,02,030-00</b>

# Elektrisches Bedienteil

## Electronic Climate Controller

### Régulateur de climat électronique

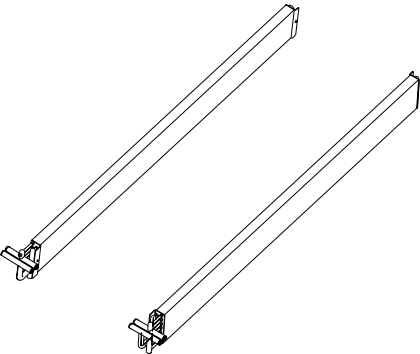
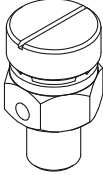
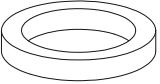
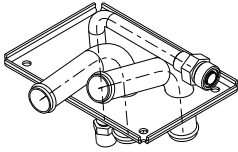
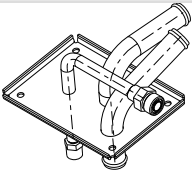
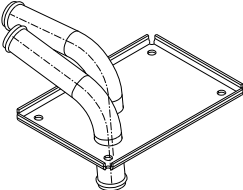
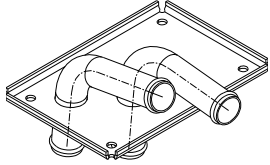
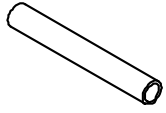
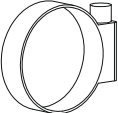
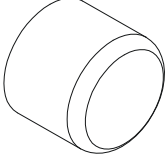
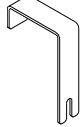


Pos.	Bezeichnung	Description	Description	Bestell-Nr. Ordering No. No, Référence
<b>1a</b>	BG Bedienteil KlimaLogic I STANDARD	ASSY Controller KlimaLogic I STANDARD	ASY Regulateur KlimaLogic I STANDARD	<b>76-67003-00</b>
<b>1b</b>	BG Bedienteil KlimaLogic I SONDERAPPLIKATION	ASSY Controller KlimaLogic I Special APPLICATION	ASSY Regulateur KlimaLogic I Appl. spéciale	<b>76-67003-01</b>
<b>1c</b>	BG Bedienteil KlimaLogic I Flughafenbus	ASSY Controller KlimaLogic I Airport shuttle bus	ASSY Regulateur KlimaLogic I Navettes	
<b>3</b>	Steckergehäuse 24pol	ITT plug 24 ts.	ITT connecteur 24bornes	<b>26,17,12,038</b>
<b>4</b>	Stiftkontakt	Connector male	Contact de culot	<b>26,33,03,209</b>
<b>5</b>	Zugentlastung	Strain relief	Maintien câble	<b>26,17,12,039</b>
<b>6</b>	Fühler Innen	Sensor interior	Sonde interieur	<b>26,09,03,816</b>
<b>7</b>	Fühler Innen	Sensor interior	Sonde interieur	<b>26,09,03,817</b>
<b>8</b>	Fühler Außen	Sensor outside	Sonde exterieur	<b>26,09,03,815</b>
<b>9</b>	Sicherungshalter Megafuse	Fuse socket Megafuse	Support à fusible Megafuse	<b>26,05,11,061</b>
<b>10</b>	Sicherung 80A	Fuse 80A	Fusible 80A	<b>26,05,05,345</b>
	Sicherung 100A	Fuse 100A	Fusible 100A	<b>26,05,05,346</b>
	Sicherung 125A	Fuse 125A	Fusible 125A	<b>26,05,05,347</b>
	Sicherung 150A	Fuse 150A	Fusible 150A	<b>26,05,05,348</b>

**Heizung (Optional)**

**Heating (Optional)**

**Chauffage (Optionale)**

			
<b>1 a - b</b>		<b>2</b>	<b>3</b>
			
<b>4</b>	<b>5</b>	<b>6</b>	<b>7</b>
			
<b>8 a - d</b>	<b>9</b>	<b>10</b>	<b>11</b>

Pos.	Bezeichnung	Description	Description	Bestell-Nr. Ordering No. No, Référence	Menge Quantity Quantité
	BG Heizpaket li+re	ASSY heating coil le+ri	ASSY Batterie d.chau.ga+dr	<b>77-67061-00</b>	
<b>1a</b>	Heizpaket links	Heating coil left	Batterie de chauffage gauche	<b>08-67023-01</b>	1
<b>1b</b>	Heizpaket rechts	Heating coil right	Batterie de chauffage droite	<b>08-67023-00</b>	1
<b>2</b>	Entlüftungsventil	Bleeder valve	Soupape de purge	<b>22,05,05,001</b>	1
<b>3</b>	Dichtring	Gasket	Joint	<b>32,23,26,002</b>	2
<b>4</b>	Heiz-Adapter rechts + Frontbox	Heating adapter right + drivers frontbox	Adapteur de chauffage droite + frontbox	<b>81-67245-00</b>	1
<b>5</b>	Heiz-Adapter links + Frontbox	Heating adapter left + drivers frontbox	Adapteur de chauffage gauche + frontbox	<b>81-67245-01</b>	1
<b>6</b>	Heiz-Adapter rechts	Heating adapter right	Adapt. de hauffage droite	<b>81-67100-00</b>	1
<b>7</b>	Heiz-Adapter links	Heating adapter left	Adapt. de chauffage gauche	<b>81-67100-01</b>	1
	Dichtungsplatte	Gasket adapter	Joint adapteur	<b>42-67028-00</b>	1
<b>8a</b>	Wasserschlauch 0,38m	Water hose 0,38m	Tuyau d'eau 0,38m	<b>58-67046-00</b>	1
<b>8b</b>	Wasserschlauch 0,41m	Water hose 0,41m	Tuyau d'eau 0,41m	<b>58-67046-01</b>	1
<b>8c</b>	Wasserschlauch 0,65m	Water hose 0,65m	Tuyau d'eau 0,65m	<b>58-67046-02</b>	1
<b>8d</b>	Wasserschlauch	Water hose	Tuyau d'eau	<b>21,07,06,002</b>	mtr
<b>9</b>	Schelle	Clip	Collier	<b>Until 12.2010: 32,15,10,009 From: 01.2011: 32,15,10,054-00</b>	10
<b>10</b>	Dichtstopfen	Sealing plug	Bouchon	<b>Until 12.2010: 21,07,02,057 From: 01.2011: 42-67075-00</b>	2
<b>11</b>	Klammer f. HZ-Paket	Clamp f. heater coil	Support de chauffage	<b>68-67305-00</b>	4
	Abstandshalter	Bracket	Détendeur de distance	<b>68-67384-00</b>	2
<b>*</b>	Abdeckblech	Blanking plate	Panneau de couverte	<b>68-67279-00</b>	1

\* für Anlagen ohne Heizung / for AC-units without heating / pour climatiseurs sans chauffage

## Frischlufklappen (Optional)

## Fresh Air Flaps (Optional)

## Volets d'air fraise (Optionale)

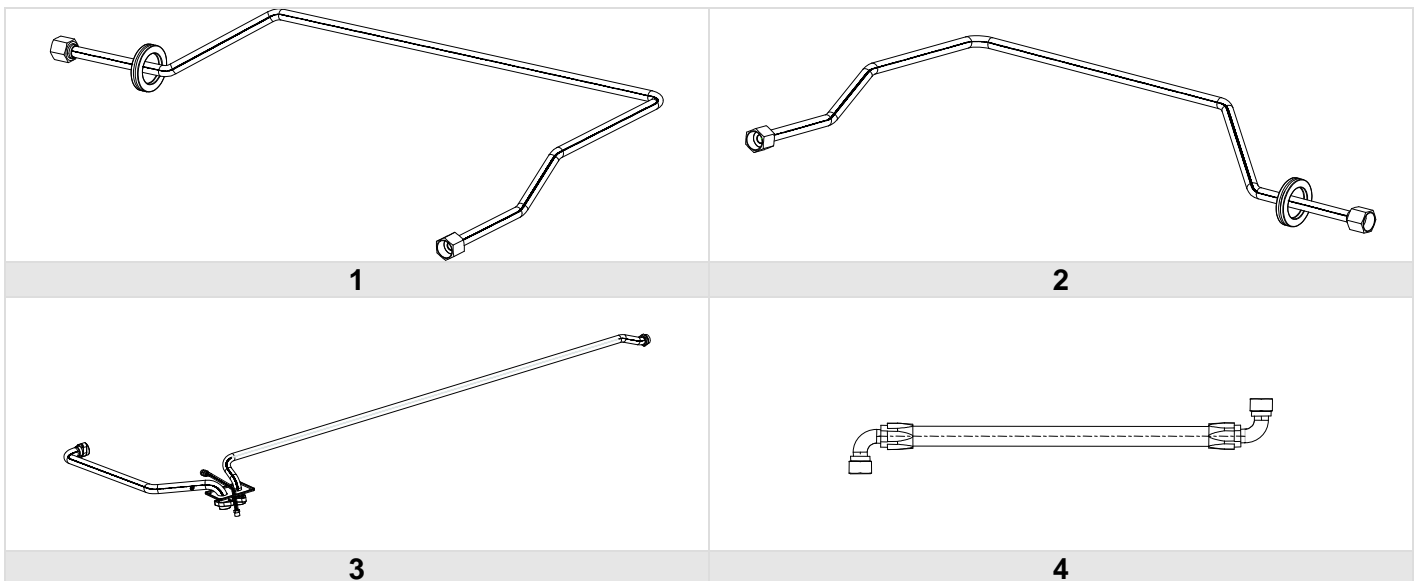
Pos.	Bezeichnung	Description	Description	Bestell-Nr. Ordering No. No, Référence	Menge Quantity Quantité
	KIT ohne Frischluft vorne	KIT w/o fresh air front	KIT sans air frais devant	<b>79-67063-03</b>	1
	KIT ohne Frischluft hinten	KIT w/o fresh air rear	KIT sans air frais devant	<b>79-67063-02</b>	1
	Stopfen	Blanking plug	Bouchon	<b>58-67062-00</b>	4
	BG Frischluftklappe Heck	ASSY Fresh air flap rear	ASSY Volet d'air frais avant	<b>79-67063-00</b>	1
	BG Frischluftklappe Front	ASSY Fresh air flap front	ASSY Volet d'air frais devant	<b>79-67063-01</b>	1
	Stellmotor (Variante 1)	Servomotor (Variant 1)	Moteur de commande (Variante 1)	<b>28,16,02,008</b>	1
	Stellmotor (Variante 2)	Servomotor (Variant 2)	Moteur de commande (Variante 2)	<b>28,16,02,012-00</b>	1
	Halter für Stellmotor	Support bracket for servo motor	Support pour moteur servo	<b>67-67141-00</b>	1
	Gelenk für Stellmotor	Pivot bracket for servo motor	Pivot pour moteur servo	<b>68-67178-00</b>	2
	Kabelbinder	Cable clip	Collier de câbles	<b>44-67008-00</b>	2
	Steuerkabel (hinten)	Operating wire (rear)	Câble (devant)	<b>73-67008-00</b>	1
	Steuerkabel (vorne)	Operating wire (front)	Câble (avant)	<b>73-67009-00</b>	1
	Gummitülle	Grommet	Douille	<b>26,27,15,002</b>	1



# Kältemittelanschlüsse

## Refrigerant Connections

### Connections frigorifique



Pos.	Bezeichnung	Description	Description	Bestell-Nr. Ordering No. No, Référence	Menge Quantity Quantité
1	Flüssigkeitsleitung rechts	Liquid line right	Ligne Liquide droite	81-67125-01	1
2	Flüssigkeitsleitung links	Liquid line left	Ligne Liquide gauche	81-67125-00	1
	Schneckenengewindeschelle	P Clip	Collier	32,15,01,044	2
3	BG Dachanschlüsse	ASSY Tube roof connect.	ASSY Connections de toit	81-67148-00	1
	Dichtung	Gasket	Joint	42-67028-00	1
	Scheibe	Washer	Rondelle	34-00944-10	2
	Zahnscheibe	Lockwasher	Rondelle à dents	34-01146-10	2
	Schraube M10	Screw	Vis	34-06062-70	2
	O-Ring	O ring	Anneau O	42-00243-04	2
	Schneckenengewindeschelle	P Clip	Collier	32,15,01,075	3
4	BG Saugleitungen	ASSY discharge hose	ASSY Tuyaux d'aspiration	58-67086-00	1
	Oval-Flansch	Flange oval	Flange ovale	24,01,75,084	2
	Dichtung	Gasket	Joint	24,01,75,158	2
	O-Ring	O ring	Anneau O	32,23,05,003	1
	Verschlussstopfen	Blanking Plug	Bouchon	40-60010-03	2
	O-Ring	O ring	Anneau O	42-00243-04	1
	Montageblech rechts	Mounting plate right	Panneau de montage droite	68-67281-01	1
	Montageblech links	Mounting plate left	Panneau de montage gauche	68-67281-00	1
	Dichtung	Sealing gasket	Joint	42-67028-00	1
	Gummitülle	Sealing grommet	Douille	58-67087-00	1
	Gummitülle	Sealing grommet	Douille	58-67087-01	1
	Gummitülle	Sealing grommet	Douille	58-60298-03	1
	Halteblech für Saugleitung	Support bracket for suction hose	Support pour Tuyau d'aspiration	67-67275-00	2
	Schneckenengewindeschelle	P Clip	Collier	32,15,01,076	4
	Schneckenengewindeschelle	P Clip	Collier	32,15,01,118	1

**Notizen**

---

**Notes**

---

**Notes**



## **SÜTRAK**

Eberspächer Sütrak GmbH & Co. KG  
Heinkelstraße 5  
71272 Renningen / Germany  
Telefon: +49 7159 923-0  
Fax: +49 7159 923-108  
[info.suetrak@eberspaecher.com](mailto:info.suetrak@eberspaecher.com)  
[www.eberspaecher.com](http://www.eberspaecher.com)

