

Splitanlage PC - 3000

Komatsu



Ersatzteil Katalog
Spare Parts Manual
Catalogue Pièces de Rechange

Katalognummer:36,25,15,xxx

PC 3000-6 24V/DC R134a

01,21,10,031

Kondensator K 50

Condenser K 50

Condenseur K 50

06,05,05,021

Aggregat Verdrahtung

Unit wiring harness

Câblage de l'unité

60,05,65,007

Schaltkasten

Switchbox

Boîte de distribution

60,05,65,005

Verdampfer EM1

Evaporator EM1

Évaporateur EM1

75,01,10,150

Baugruppe Sammler-Trockner

Air diffuser assembly

Grouppe distributiond'air

75,70,05,020

Bedienteil komplett

Operation board complete

Tableau de board complet

78,04,01,001

Wasser-Magnetventil

Water solenoid valve

Valve de solenoid de l'eau

22,05,10,314

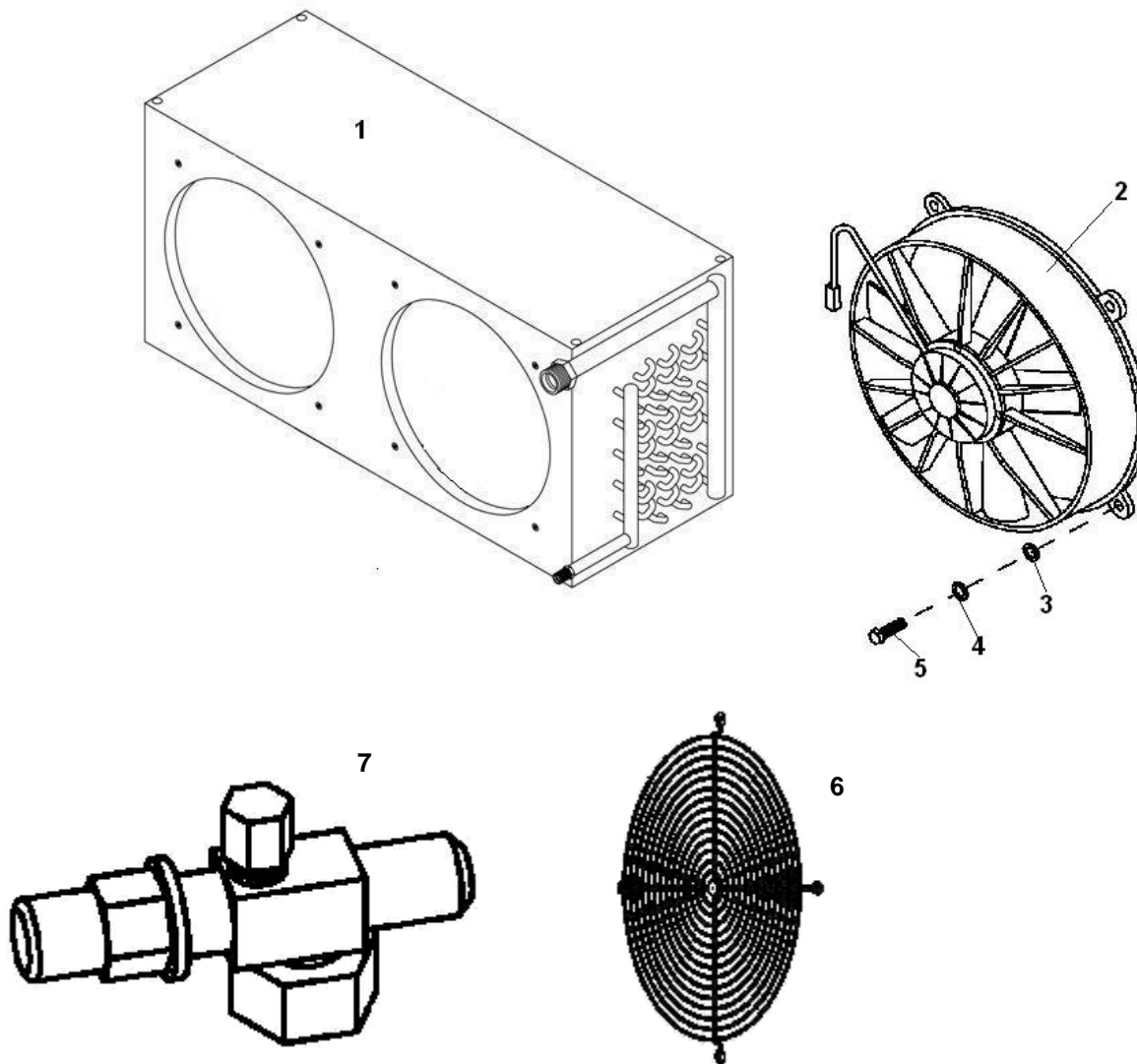
Schaltplan

Wiring diagram

Schémas électriques

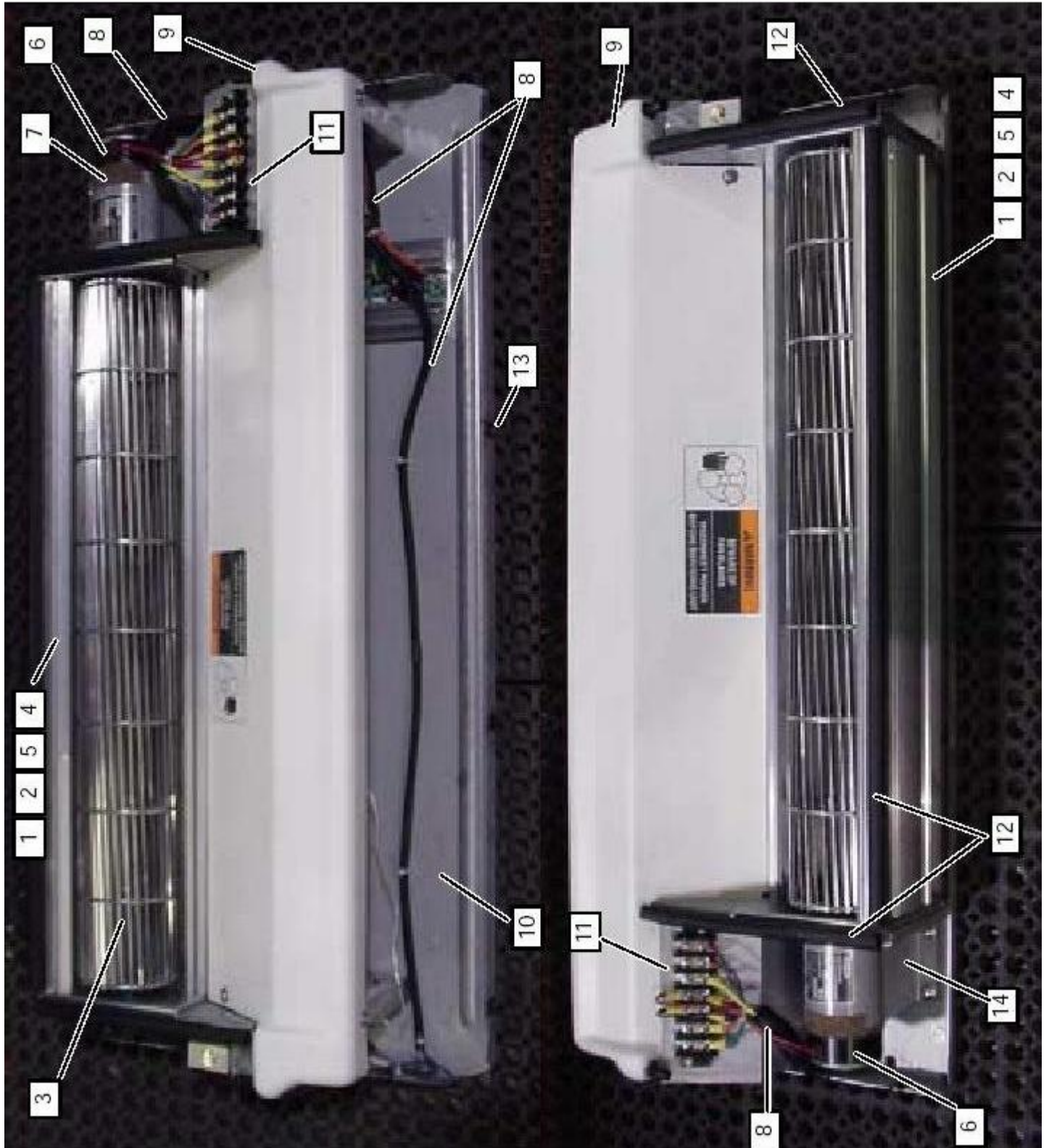
65,05,65,005-03

Kondensator K 50-3
Condenser K 50-3
Condenseur K 50-3



Pos.	Bezeichnung	Description	Description	Bestell-Nr. Ordering no. No.Référence	Menge Quantity Quantité
1	Verflüssigerpaket	Condenser	Condenseur	24,02,11,079	1
2	Axialventilator 24 V	Axial blower 24 v	Ventilateur axial 24 V	28,21,01,002	
3	Scheibe 6,4	Washer 6,4	Rondelle 6,4	32,03,20,006	8
4	Zahnscheibe J 6,4	Tooth lock washer J 6,4	Rondelle á dents J 6,4	32,04,01,012	8
5	Schraube M6x16	Bolt M6x16	Vis M6x16	32,01,02,044	8
6	Gitter	Grill	Grille	10,34,01,021	2
7	Absperrventil	Shut off valve	Vanne d'arrêt	22,05,15,100	1

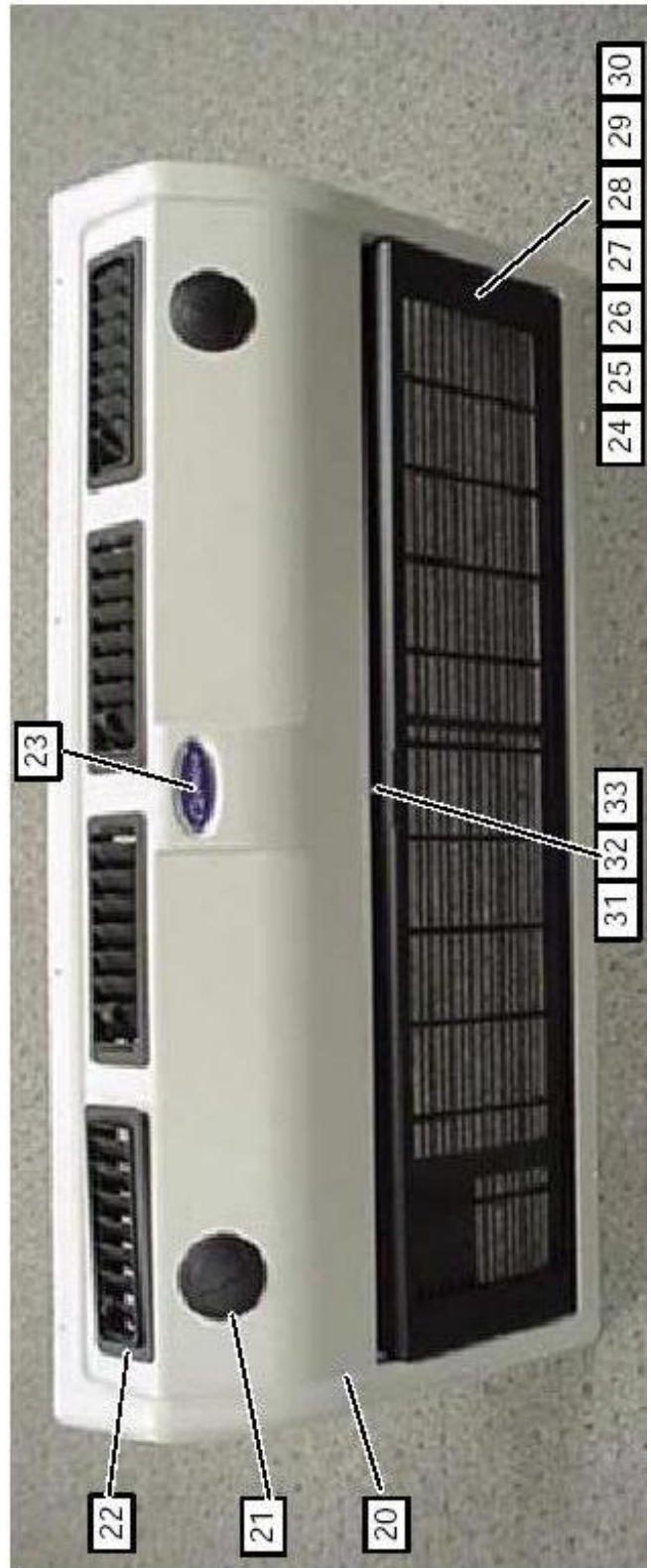
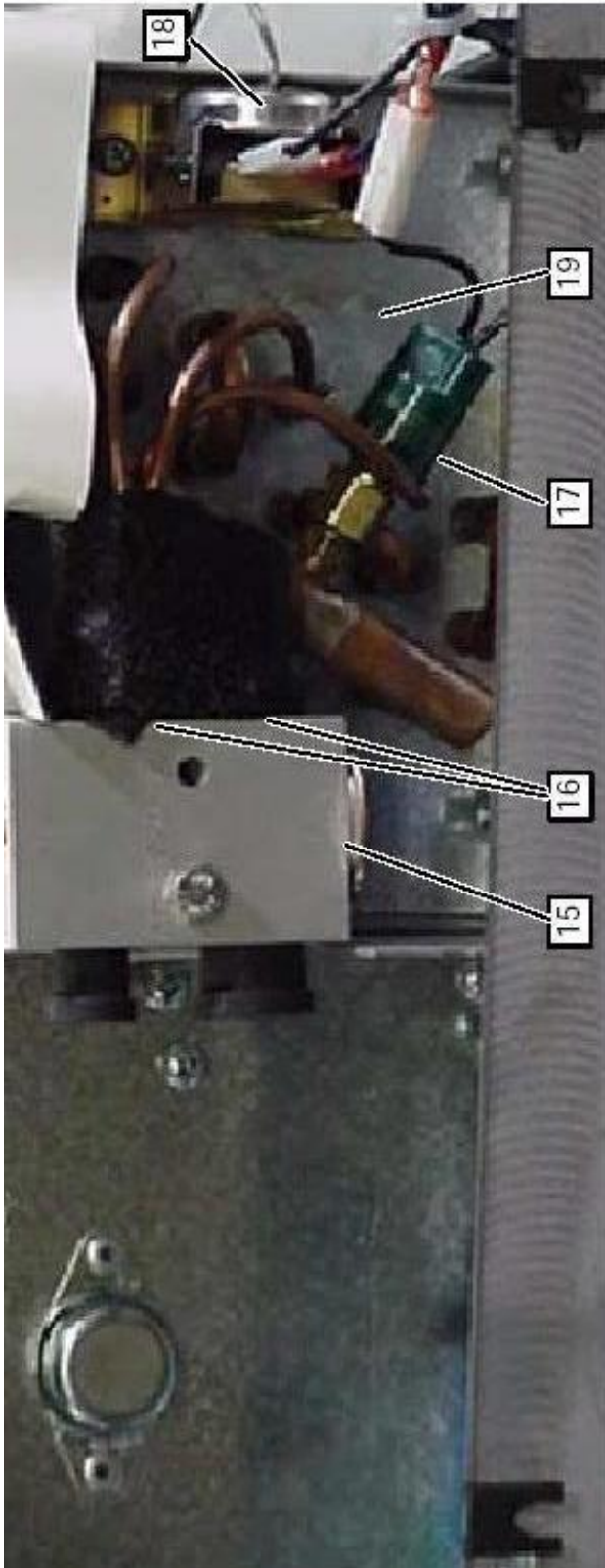
Verdampfer – Elektro – Zubehör
Evaporator – Electrical – Accessories
Accessoires – Electro – Evaporateur



Verdampfer – Elektro – Zubehör
Evaporator – Electrical – Accessories
Accessoires – Electro – Evaporateur

Pos.	Bezeichnung	Description	Description	Bestell-Nr.	Menge
				Ordering no.	Quantity
				No.Référence	Quantité
1	Gebläsegehäuse	Blower housing	Logement de ventilateur	79-62079-00	1
2	Gebläsegehäuse	Blower housing	Logement de ventilateur	38-00564-00	1
3	Gebläserad	Blower wheel	Roue soufflante	38-00564-50	1
4	Gebläsegehäuse	Blower housing	Logement de ventilateur	38-00564-60	1
5	Dichtung	Gasket	Gasket	AC 801-401	1
6	Motor 12 V	Motor 12 V	Moteur 12 V	54-00577-00	1
	Motor 24 V	Motor 24 V	Moteur 24 V	54-00577-03	1
7	Motor Dichtung	Gasket for motor	Moteur mousse	42-62052-00	1
8	Kabelbaum Verdampfer	Wiring harness evaporator	Faisceau évaporateur	22-62099-00	1
9	Tropfwanne	Drain pan	Baquet d'égouttement	58-62029-00	1
10	Verkleidung	Panel	Revêtement	68-62722-00	1
11	Klemmblock	Terminal block	Bloc de serrage	22-62100-00	1
12	Dichtung	Trim seal	Rendre étanche	58-62064-00	5
13	Clip	Clip	Clip	AC 701-123	1
14	Montageplatte	Motor mounting bracket	Plaque d'assemblage	68-62725-00	1

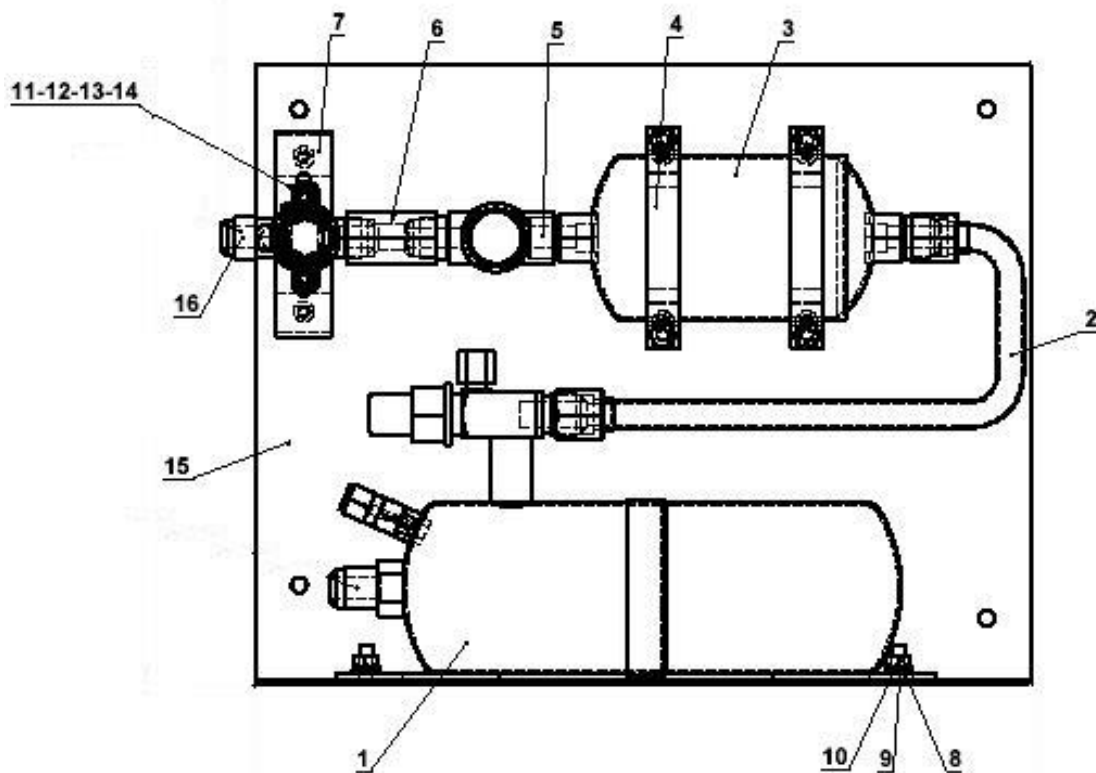
Kältetechnisches - Zubehör
Components – Coolin – System - Accessories
Accessoires – Composants - Frigorefigues



Kältetechnisches - Zubehör
Components – Cooling – System – Accessories
Accessoires – Composants - Frigorefiques

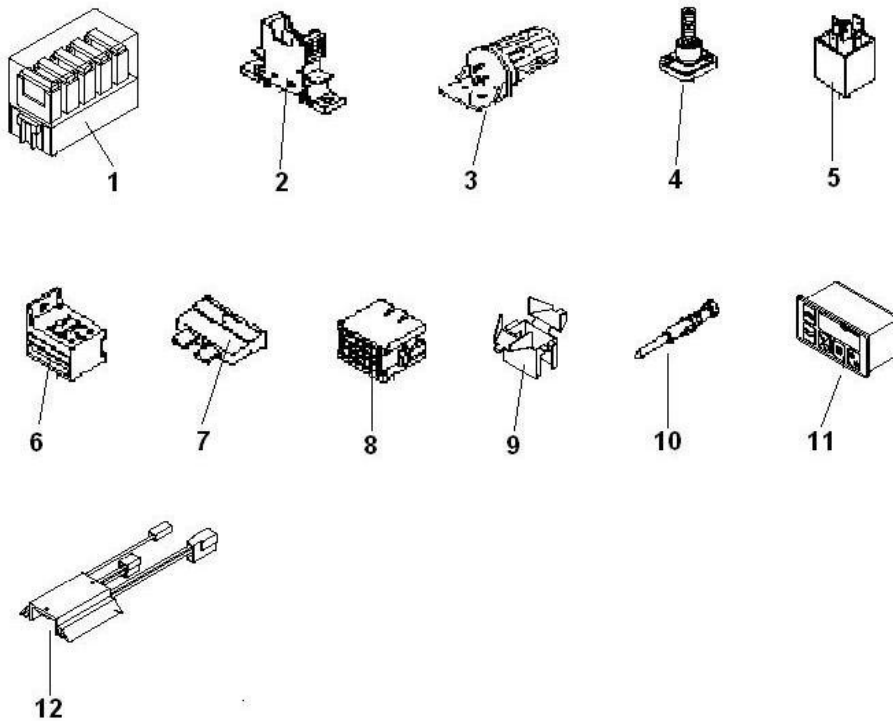
Pos.	Bezeichnung	Description	Description	Bestell-Nr.	Menge
				Ordering no.	Quantity
				No.Référence	Quantité
15	Therm.Expansionventil	Therm.expan.valve	Détend.Thermostat	AC 101-107	1
16	O-ring	O-ring	O-ring	AC 801-202	2
17	ND Pressostat	LP-switch	Pressostat BP	AC 201-412	1
18	Thermostat	Thermostat	Thermostat	12-00547-00	1
19	Ausgleichsleitung	Compensating line	Egalisation externe	08-62031-00	1
20	Abdeckung seitr.weiß	Cover side mount white	Couverture latéralement blanc	79-62035-01	1
	Abdeckung seitr.grau	Cover side mount gray	Couverture latéralement grise	79-62035-02	1
21	Luftdüse	Louver round	Auvent ebviron	58-62077-00	2
22	Luftdüse	Louver rectangle	Auvent angulaire	58-62042-00	4
23	Symbol Carrier	Emblem Carrier	Symbole Carrier	AC 022-289	1
24	Filter	Filter	Filtre	38-00573-01	1
25	Gitter kpl.	Grill cpl.	Grille cpl.	76-50128-00	1
26	Rückluftgitter	Evaporator grill	Trellis d'air	68-63275-01	1
27	Filtermatte	Filter mat	Filtre	68-63276-01	1
28	Platte	Plate	Plaque	68-63277-01	2
29	Niete	Rivet	Rivet	AC 701-403	7
30	Niete	Rivet	Rivet	AC 701-400	1
31	Gerätebuchse	Receptacle	Dozuille d'appareil	34-62019-00	1
32	Knauf	Stud	Goupille avec des robinets	34-62020-00	1
33	Scheibe	Washer	Rondelle	34-06169-01	1

BG Sammelflasche
Assembly kit Receiver
Kit Bouteille liquide



Pos.	Bezeichnung	Description	Description	Bestell-Nr. Ordering no. No.Référence	Menge Quantity Quantité
1	Sammelflasche	Receiver	Bouteille	24,05,01,036	1
2	Flüssigkeitsleitung	Liquid line	Ligne liquide	10,60,16,129	1
3	Trockner	Drier	Déshydrateur	24,06,01,016	1
4	Spannschelle	Clamp	Collier	10,37,07,024	2
5	Schauglas	Sigth glass	Voyant liquide	24,07,12,016	1
6	Doppelmutter	Double nut	Ecrou double	17,18,01,013	1
7	Handabsperrentil	Shut off valve manuel	Vanne d'arrêt manuelle	22,05,15,111	1
8	U-Scheibe M6	Washer M6	Rondelle M6	32,03,20,006	1
9	Zahnscheibe M6	Tooth lock washer M6	Rondella á dents M6	32,04,01,012	1
10	Mutter M6	Nut M6	Ecrou M6	32,03,20,006	1
11	Sockel f.Ventil	Console for valve	Console pour vanne	15,15,02,002	1
12	U-Scheibe M5	Washer M5	Rondelle M5	32,03,08,006	1
13	Zahnscheibe M5	Tooth lock washer M5	Rondella á dents M5	32,04,01,011	5
14	Mutter M5	Nut M5	Ecrou M5	32,02,14,010	1
15	Montageplatte	Mounting plate	Plaque de montage	10,10,09,127	1
16	Dichtkappe	Seal cap	Capuchon	24,09,25,005	1

Elektro- Zubehör
Electrical - Accessories
Accessoires – Electrique



Pos.	Bezeichnung	Description	Description	Bestell-Nr. Ordering no. No.Référence	Menge Quantity Quantité
1	Sicherungsdose 5pol.	Fuse box 5ts	Boîte à fusibles	26,05,11,041	2
2	Stecksockel	Mountingbase	Culot	26,05,09,071	1
3	Temp.Fühler	Sensor	Sonde	26,09,03,818	1
4	Anschlußklemme	Terminal	Borne	26,21,01,037	1
5	Relais 24 V	Relay 24 V	Relais 24 V	26,01,17,125	6
6	Relaissockel	Relay base	Embase relais	26,01,19,001	6
7	Flachsicherung 10A	Fuse 10A	Fusible 10A	26,05,05,244	1
	Flachsicherung 15A	Fuse 15A	Fusible 15A	26,05,05,245	1
	Flachsicherung 20A	Fuse 20A	Fusible 20A	26,05,05,246	3
8	ITT Gehäuse 24pol.	Plug connector 24ts	Connecteur 24 bornes	26,17,12,038	1
9	Zugentlastung	Strain relief	Maintien cable	26,17,12,039	1
10	Stiftkontakt	Connector male	Contacteur	26,33,03,209	17
11	Bedienteil BT 324	Cab command BT 324	Commande cabine BT 324	78,04,01,001	1
12	Drehzahlregler Verd.Gebälse	Speed controller evaporator	Regulateur de vitesse évaporateur	26,09,10,108	1
	Drehzahlregler Unterflur Gebläse	Speed controller under mounted	Regulateur de vitesse inférieur	26,09,10,110	1



Carrier Sütrak
Zweigniederlassung der
Carrier Transicold Deutschland GmbH & Co. KG
Heinkelstr. 5 · D-71272 Renningen
Tel. 00 49-(0)71 59-9 23-0 · Fax 00 49-(0)71 59-9 23-108

