

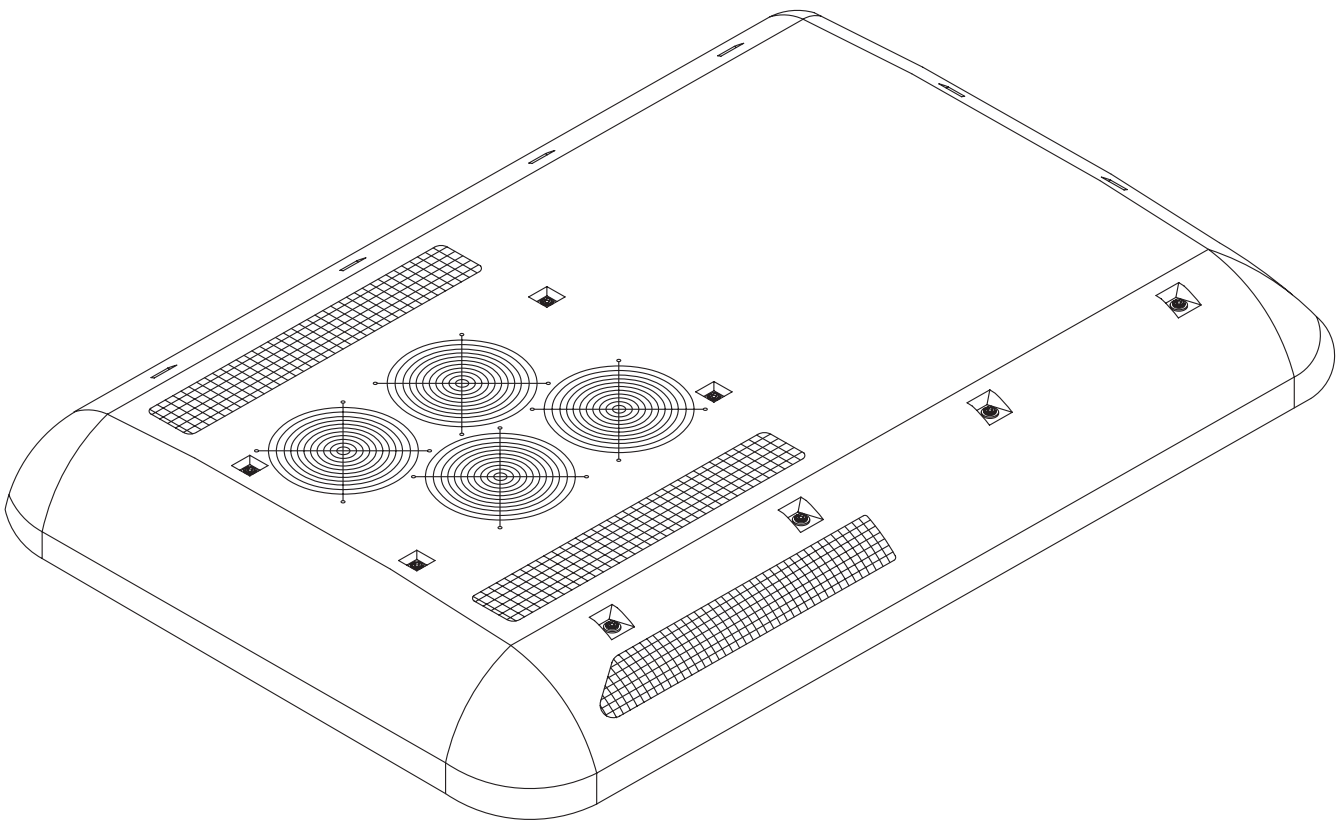
AC 112

Ersatzteil Katalog
Spare Parts Manual
Catalogue Pièces de Rechange



Carrier
SUTRAK

	Seite / Page / Page
Bestellung von Ersatzteilen Procedure of Ordering Spare Parts Procédure de Commande des Pièces de Rechange	3
Kältetechnische Einzelteile Components Cooling System Composants Frigorifiques	4 - 5
Gehäuse und Abdeckhaube Frame and Cover Chassis et Habillage	6
Verdampfergebläse - Verflüssigerlüfter Evaporator Blower - Condenser Fan Ventilateur Evaporateur - Ventilateur Condenseur	7
Kältemittelschläuche und Verschraubungen Refrigerant Hoses and Fittings Tuyaux Frigorifiques et Raccords	8
Warmwasserheizung Warm Water Heating Chauffage à Eau Chaude	9
Elektrische Steuerungs- und Bedienteile Electric Control and Operating parts Eléments Electriques de Commande	10 - 12
Frischlufklappe Fresh Air Flap Volet Air Frais	13
Isolierung Verdampfergehäuse Insulation Evaporator Frame Isolation Chassis Evaporateur	14
Tauwasserleitungen Water lines Tuyaux d'Écoulement	15
Ersatzteilstvorschlagsliste Recommended Spare Parts Proposition Pièces de Rechange	16



AC 112

Einleitung

Im vorliegenden Ersatzteilkatalog sind sämtliche von Carrier Sütrak erhältlichen Ersatzteile für die entsprechende Klimaanlage zusammengefaßt. Mengenangaben beziehen sich, falls vorhanden auf die Stückzahl pro Anlage.

Hinweise des Herstellers

Bei Reparaturarbeiten nur die Originalersatzteile Carrier Sütrak verwenden.

Falls Nicht-Originalteile, die von Carrier Sütrak weder geprüft noch zugelassen sind, benutzt werden, so können hierdurch die Sicherheit und der ungestörte Betrieb ernsthaft in Frage gestellt werden. Die Ausstattung kann in diesem Fall ihre Garantie verlieren oder nicht mehr mit den Zulassungsnormen der zulässigen Stellen konform sein.

Die vorliegende Anleitung gilt für die Standardmodelle. Sollten bestimmte Teile nicht in der Liste enthalten sein, wenden Sie sich bitte an die unten stehende Adresse.

Introduction

This spare parts manual contains all the spare parts used by Carrier Sütrak in this unit. The column quantity shows how many times you will find each piece in one unit.

Manufacturer information

In the event of repair, only use original Carrier Sütrak parts.

The use of "non original" parts which have not been tested and approved by Carrier Sütrak can lead to serious risk for the safety and correct operation of the unit; in certain cases the equipment may no longer be covered by the warranty or comply with the approval standards of the requisite authorities.

This manual shows standard models. For any options that do not figure in the manual, please contact us.

Introduction

Ce catalogue contient toutes les informations concernant les pièces de rechange Carrier Sütrak disponibles pour de type de climatiseur. La colonne quantité indique le nombre de pièces d'un certain type se trouvant dans le climatiseur.

Informations constructeur

En cas de réparation, utiliser uniquement des pièces d'origine Carrier Sütrak.

L'utilisation de pièces non testées et approuvées par Carrier Sütrak peut conduire à de sérieux problèmes de sécurité et de fonctionnement du groupe d'air conditionné. Dans certains cas l'équipement peut perdre sa garantie ou son approbation auprès des services autorisés.

Ce manuel est valable pour les modèles standards. Si la pièce recherchée ne figure pas dans le manuel, veuillez nous contacter à l'adresse suivante.

Carrier Sütrak

Heinkelstraße 5, D-71272 Renningen, Tel: +49 (07159) 923-0, Fax: +49 (07159) 923-269

Email: service.suetrak@carrier.utc.com

...oder wenden Sie sich an Ihren nächsten Carrier Sütrak Händler.

Um eine schnelle und richtige Lieferung von Ersatzteilen zu gewährleisten, benötigen wir folgende Informationen:

1. Ihre genaue Anschrift. Bei Bahnfracht oder Express die Bahnstation.
2. Gewünschte Versandart: z.B. Post, Bahnfracht, Luftfracht, Express, usw.
3. Genaue Bezeichnung der Anlage mit Baujahr. (Seriennummer)
4. Stückzahl und Ersatzteilnummer der gewünschten Teile.

... or contact your local Carrier Sütrak distributor.

You require a prompt and correct supply. In order to comply with this demand, we need to have the following information:

1. Your exact address. If necessary, please indicate your mailing and railway station.
2. Requested kind of dispatch. For example, surface mail, air mail, air freight, etc.
3. Exact type of unit and year of construction. (serial number)
4. Quantity and code number of the required spare parts.

... ou contacter votre distributeur local Carrier Sütrak.

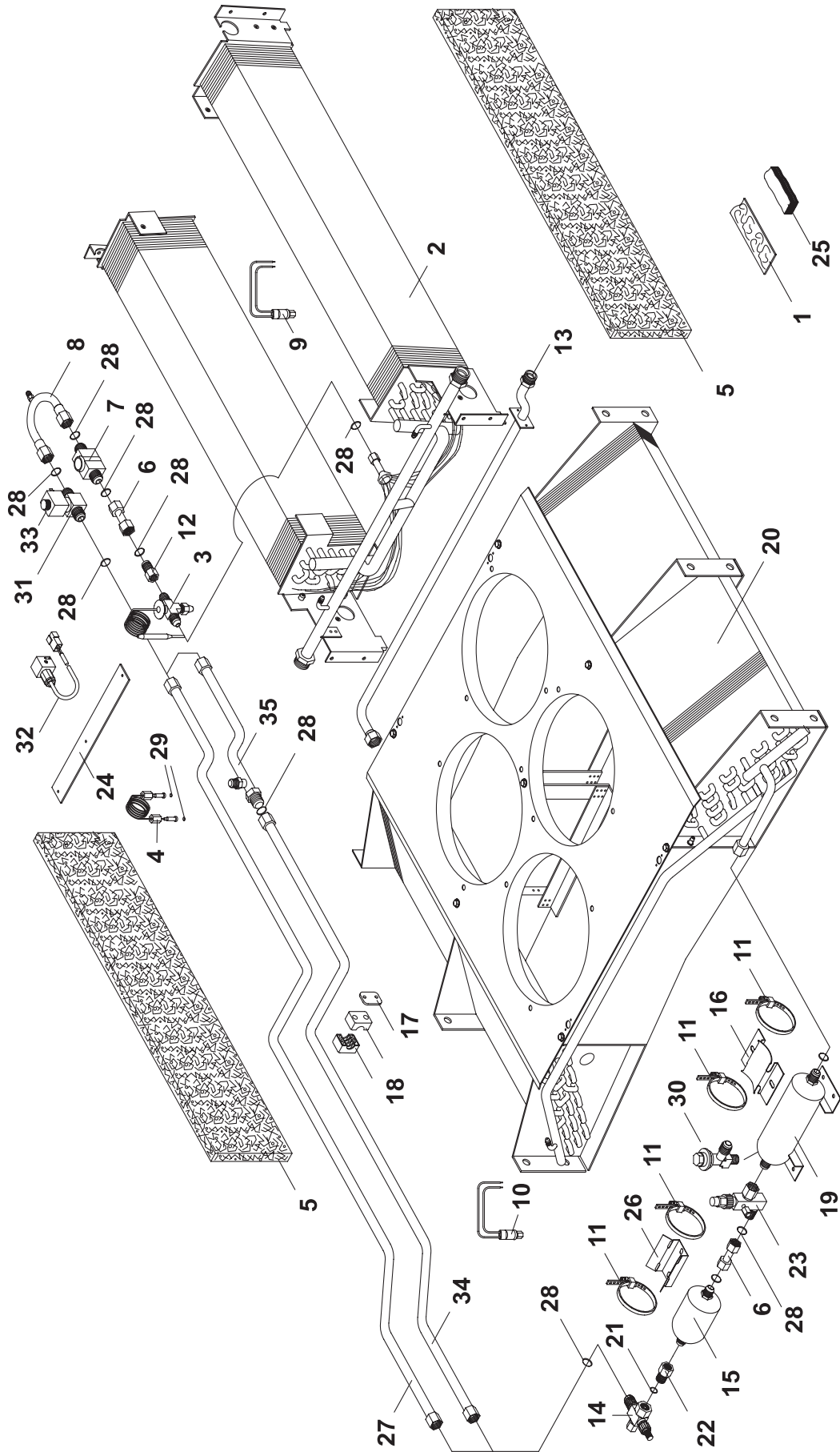
Pour garantir une livraison rapide et correcte, nous avons besoin des informations suivantes:

1. Votre adresse exacte. Si nécessaire la poste ou la gare vous desservant.
2. Le mode d'expédition souhaité. Par exemple, par poste, express, poste aérienne etc.
3. Des indications précises concernant l'unité de climatisation. (numéro de série)
4. Le numéro de référence et la quantité de pièces.

Kältetechnische Einzelteile

Components Cooling System

Composants Frigorifiques

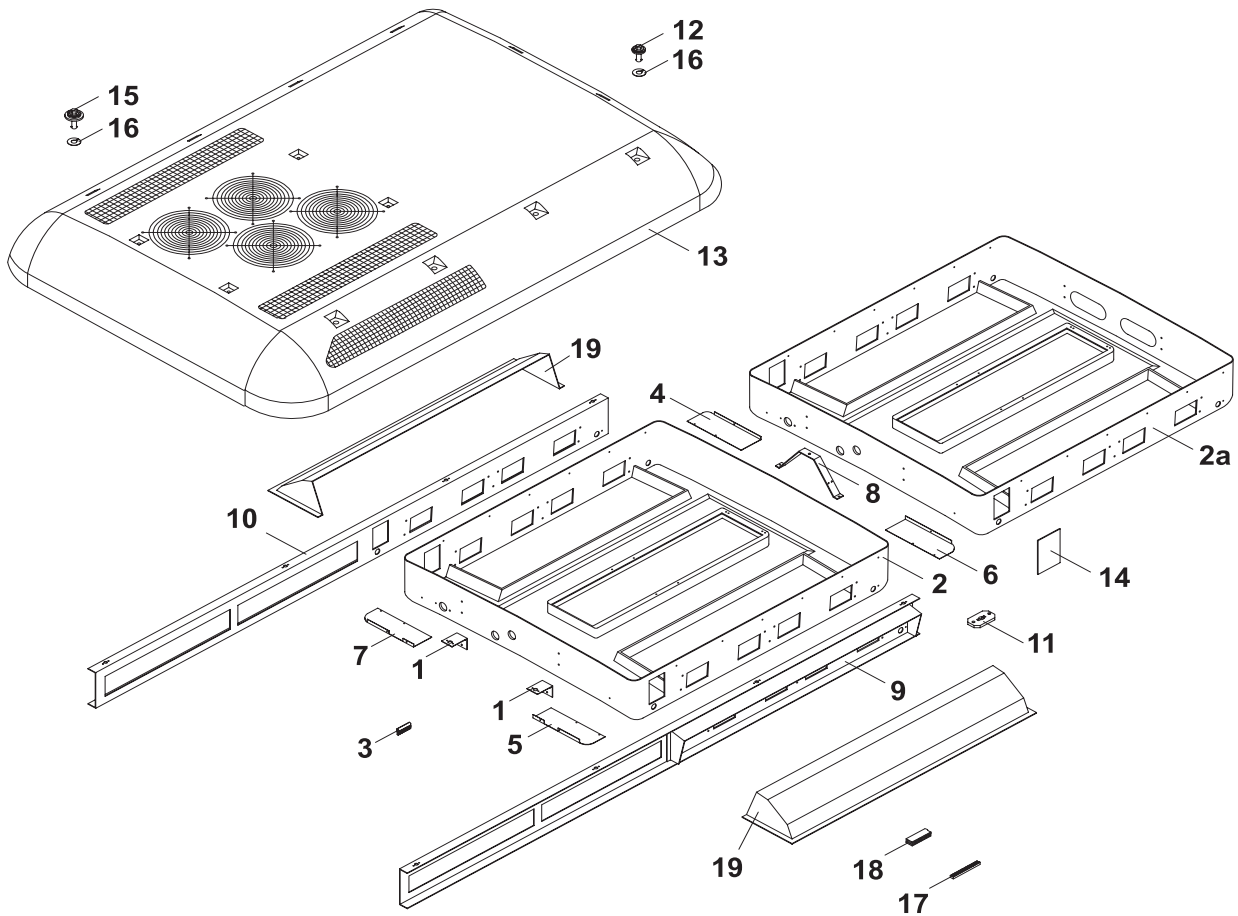


Pos.	Bezeichnung	Description	Description	Bestell-Nr. Ordering No. No. Référence	Menge Quantity Quantité
1	Isolierband	Insulation tape	Matériau calorifugé	21,10,02,001	5m
2	Verdampfer	Evaporator	Évaporateur	24,03,11,302	1
3	Therm.-Exp.Ventil 3/4"-7/8"	Expansion.-valve 3/4"-7/8"	Détend thermost. 3/4"-7/8"	24,04,01,171	1
4	Druckausgleichsleitung	Compensating line	Egalisation externe	24,04,75,014	1
5	Filtermatte schwarz	Filter mat black	Filtre noir	21,08,03,026	2
6	Doppelmutter 7/8"	Double nut 7/8"	Ecrou double 7/8"	10,60,71,003	2
7	Schauglas UNF 3/4"	Sight glass UNF 3/4"	Voyant liquide UNF 3/4"	24,07,10,018	1
8	Flüssigkeitsleitung Bogen	Liquid line	Ligne liquide	10,60,03,056	1
9	ND Pressostat	LP switch	Pressostat BP	26,03,20,002	1
10	HD Pressostat	HP switch	Pressostat HP	26,03,20,251	1
11	Schneckenengewindeschelle	Clamp	Collier de serrage à vis	32,15,11,005	4
12	Adapter 5/8"-3/4"	Adapter 5/8"-3/4"	Adaptateur 5/8"-3/4"	24,09,14,006	1
13	Druckleitung rechts	Discharge line right	Conduite de refoulement droite	10,60,15,077	1
14	Eckabsperrenteil 7/8"	Shut off valve 7/8"	Vanne 7/8"	22,05,15,300	1
15	Trockner	Drier	Déshydrateur	24,06,01,026	1
16	Halter für Trockner	Drier-support	Attache déshydrateur	15,07,12,001	1
17	Deckelplatte	Cover plate	Plaque supérieure	32,15,30,935	1
18	Stauffschelle	Mounting clamp	Collier de fixation	32,15,30,850	1
19	Sammelflasche	Receiver	Bouteille liquide	10,63,01,013	1
20	Verflüssiger	Condenser	Condenseur	24,02,11,207	1
21	O-Ring R134a	O-ring R134a	Anneau O, R134a	32,23,05,004	1
22	Übergangsstück	Adapter	Adaptateur	24,09,10,022	1
23	Durchg.Absperrventil	Shut off valve	Vanne d'arrêt	22,05,15,100	1
24	Halteblech Flüssigkeitsleit.	Support plate liquid line	Plaque support ligne liquide	15,04,16,085	1
25	Schaumstoff-Profil	Foam rubber tape	Mousse	15,03,01,902	1
26	Halter für Trockner	Drier-support	Support déshydrateur	15,07,12,002	1
27	Flüssigkeitsleitung	Liquid line	Ligne liquide	10,60,15,083	1
28	Dichtring 7/8"	Gasket UNF 7/8"	Joint UNF 7/8"	32,23,26,236	10
29	Dichtring 7/16"	Gasket UNF 7/16"	Joint UNF 7/16"	32,23,26,230	2
30	Sicherheitsventil	Safety valve	Soupape de sûreté	24,04,02,006	1
31	Magnetventil komplett	Solenoid valve complet	Vanne magnétique compl.	22,05,12,007	1
32	Anschlußkabel	Connecting cable	Câble de raccordement	22,05,13,100	1
33	Magnetspule 24V	Magnetic coil 24V	Bobine 24V	22,05,13,008	1
34	Flüssigkeitsleitung	Liquid line	Ligne liquide	10,60,15,078	1
35	Flüssigkeitsleitung	Liquid line	Ligne liquide	10,60,15,079	1

Gehäuse und Abdeckhaube

Frame and Cover

Chassis et Habillage



Pos.	Bezeichnung	Description	Description	Bestell-Nr. Ordering No. No. Référence	Menge Quantity Quantité
1	Haltewinkel	Mounting plate	Angle de fixation	15,04,14,188	2
2	Gehäuseunterteil ohne Frischluft	Unit chassis without fresh air	Chassis - partie inférieure sans entrée air frais	10,79,03,048	1
2a	Gehäuseunterteil mit Frischluft	Unit chassis with fresh air	Chassis - partie inférieure avec entrée air frais	10,79,03,054	1
3	Dichtungsprofil universal	Profiled joint	Joint profilé	21,03,51,025	4,8m
4	Abdeckung vorne links	Cover front left	Capot avant gauche	15,07,15,013	1
5	Abdeckung hinten rechts	Cover rear right	Capot arrière droit	15,07,15,014	1
6	Abdeckung vorne rechts	Cover front right	Capot avant droit	15,07,15,015	1
7	Abdeckung hinten links	Cover rear left	Capot arrière gauche	15,07,15,016	1
8	Haltebügel	Support	Support	10,19,03,030	1
9	Seitenteil rechts	Side cover right	Panneau latéral droit	15,13,14,043	1
10	Seitenteil links	Side cover left	Panneau latéral gauche	15,13,14,044	1
11	Verschlussunterteil	Base lock	Embase	32,24,01,010	14
12	Verschlusszapfen	Locking bolt	Tourillon	32,24,01,034	2
13	Deckel	Cover	Capot	10,79,12,143	1
14	Verschlussblech	Cover plate	Capot	15,07,13,013	1
15	Verschlußbolzen	Locking bolt	Boulon	32,24,01,013	12
16	Haltescheibe	Retaining washer	Rondelle de maintien	32,24,01,016	14
17	Schaumstoffband 6x12	Foam rubber tape 6x12	Mousse 6x12	21,10,01,015	8m
18	Schaumstoffband 15x30	Foam rubber tape 15x30	Mousse 15x30	21,10,01,001	2m
19	Luftkanal	Air duct	Conduit d'air	10,86,01,019	2

Verdampfergebläse - Verflüssigerlüfter

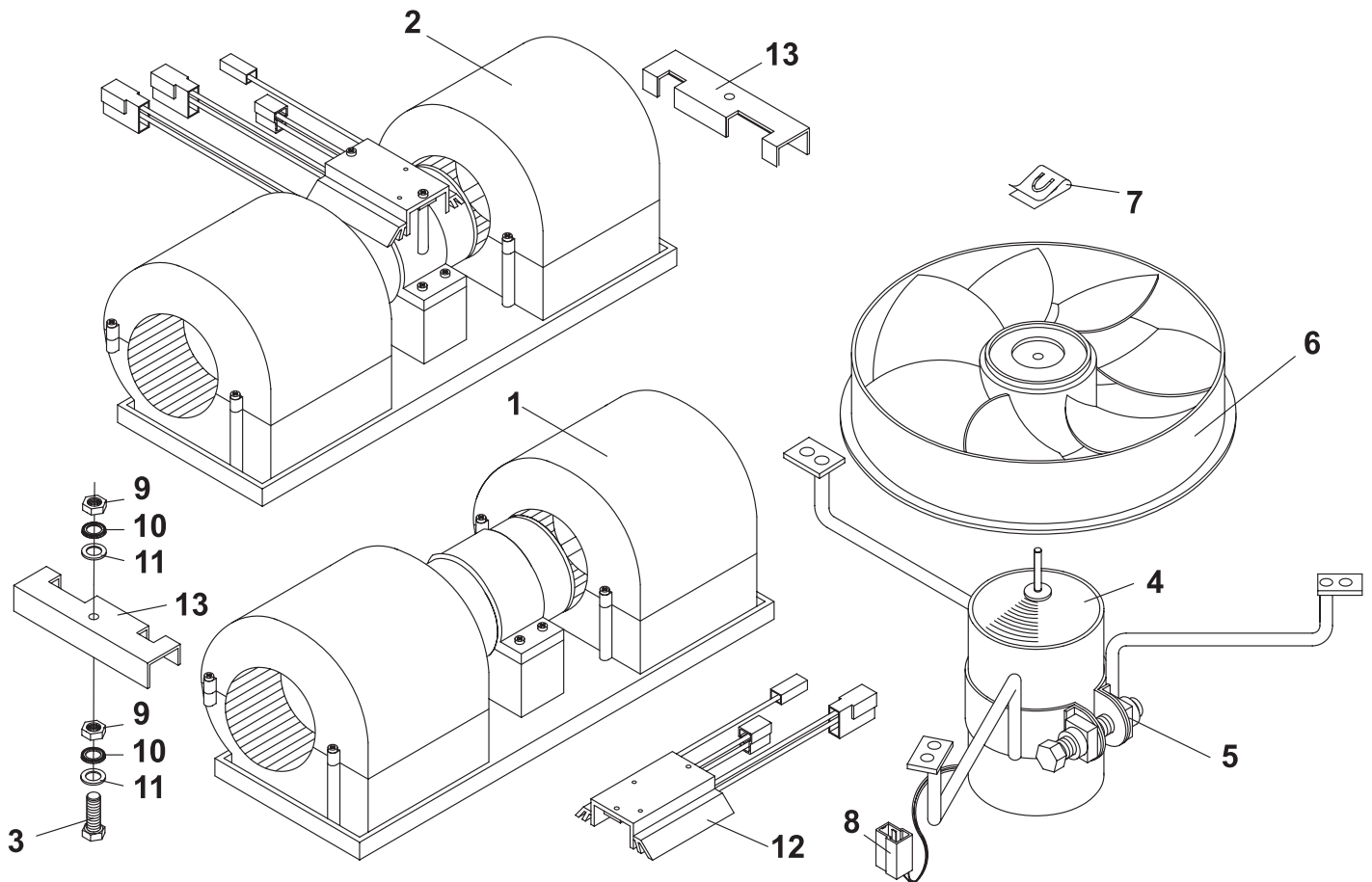
Evaporator Blower - Condenser Fan

Ventilateur Evaporateur - Ventilateur Condenseur



SUTRAK

AC 112

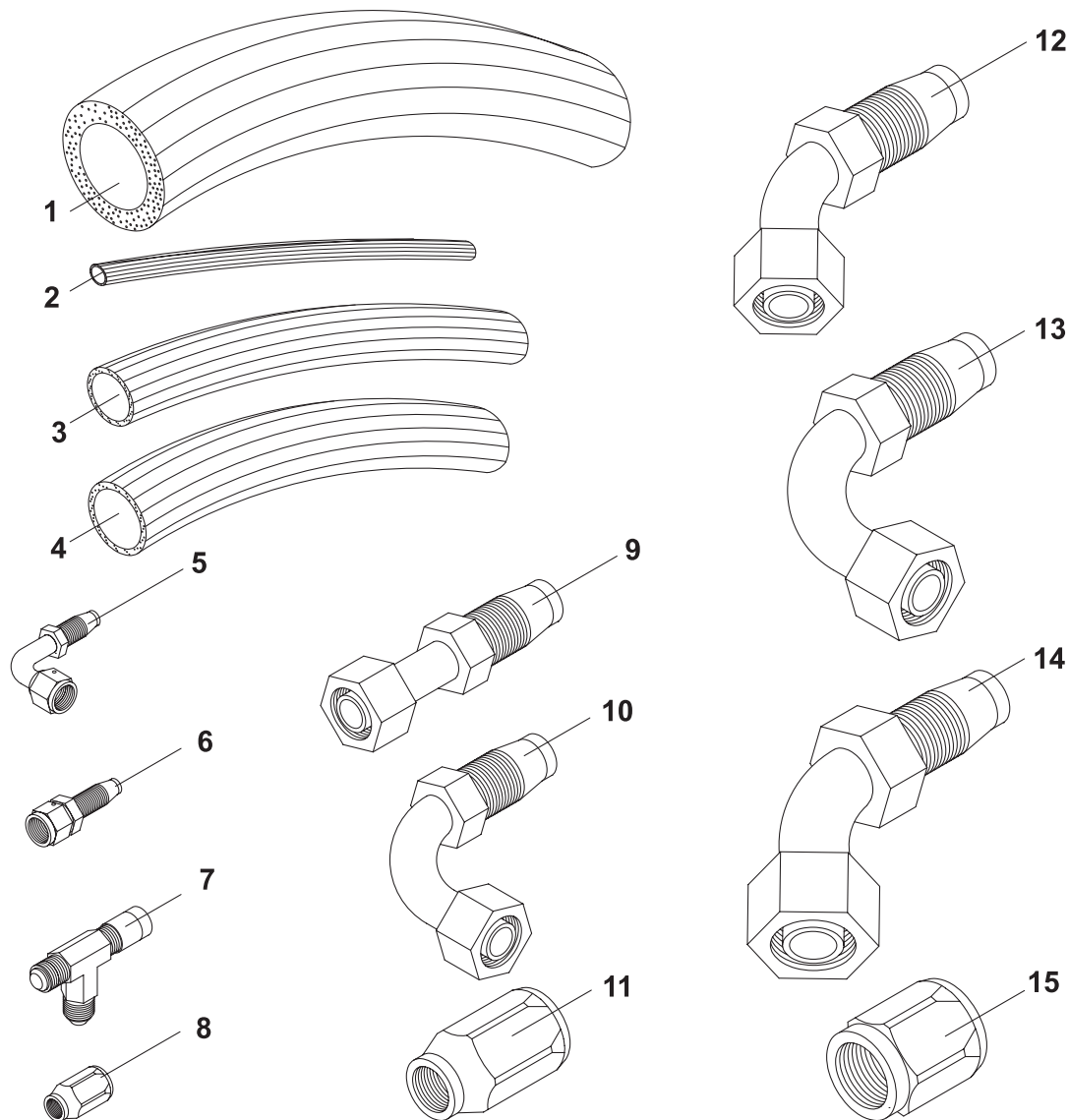


Pos.	Bezeichnung	Description	Description	Bestell-Nr. Ordering No. No. Référence	Menge Quantity Quantité
1	Doppelradialgebläse 24V, ohne Regelung	Double radial blower 24 V, without speed con.	Ventil.radial double 24V, sans régulateur de vitesse	28,20,01,050	4
	Doppelradialgebläse 12V, ohne Regelung	Double radial blower 12 V, without speed con.	Ventil.radial double 12V, sans régulateur de vitesse	28,20,01,220	4
2	Doppelradialgebläse 24 V, stufenlos regelbar	Double radial blower 24 V, with speed con.	Ventil.radial double 24V, avec régulateur de vitesse	75,45,70,002	4
3	Schraube M6x40	Bolt M6x40	Vis M6x40	32,01,02,049	8
4	Gleichstrommotor 24 V	Electric motor 24 V	Moteur à courant continu 24V	28,02,10,021	4
	Gleichstrommotor 12 V	Electric motor 12 V	Moteur à courant continu 12V	28,02,05,013	4
5	Motorhalter	Motor support	Support de moteur	10,37,07,057	4
6	Lüfterflügel	Fan blade	Hélice ventilateur	28,23,01,815	4
7	Bajonettclip	Clip	Clip	32,13,05,001	4
8	Flachsteckgehäuse 2-pol.	Plug connector 2 ts.	Connecteur 2 bornes	26,17,05,004	4
9	Mutter	Nut	Ecrou	32,02,14,011	16
10	Zahnscheibe J 6,4	Tooth lock washer J 6,4	Rondelle à dents J 6,5	32,04,01,012	16
11	Scheibe 6,4	Washer 6,4	Rondelle 6,4	32,03,03,007	16
12	Drehzahlregler 24V	Speed controller 24V	Régulateur de vitesse 24V	26,09,10,106	4
13	Gebläsehalter	Blower mounting	Support ventilateur	10,37,03,008	8

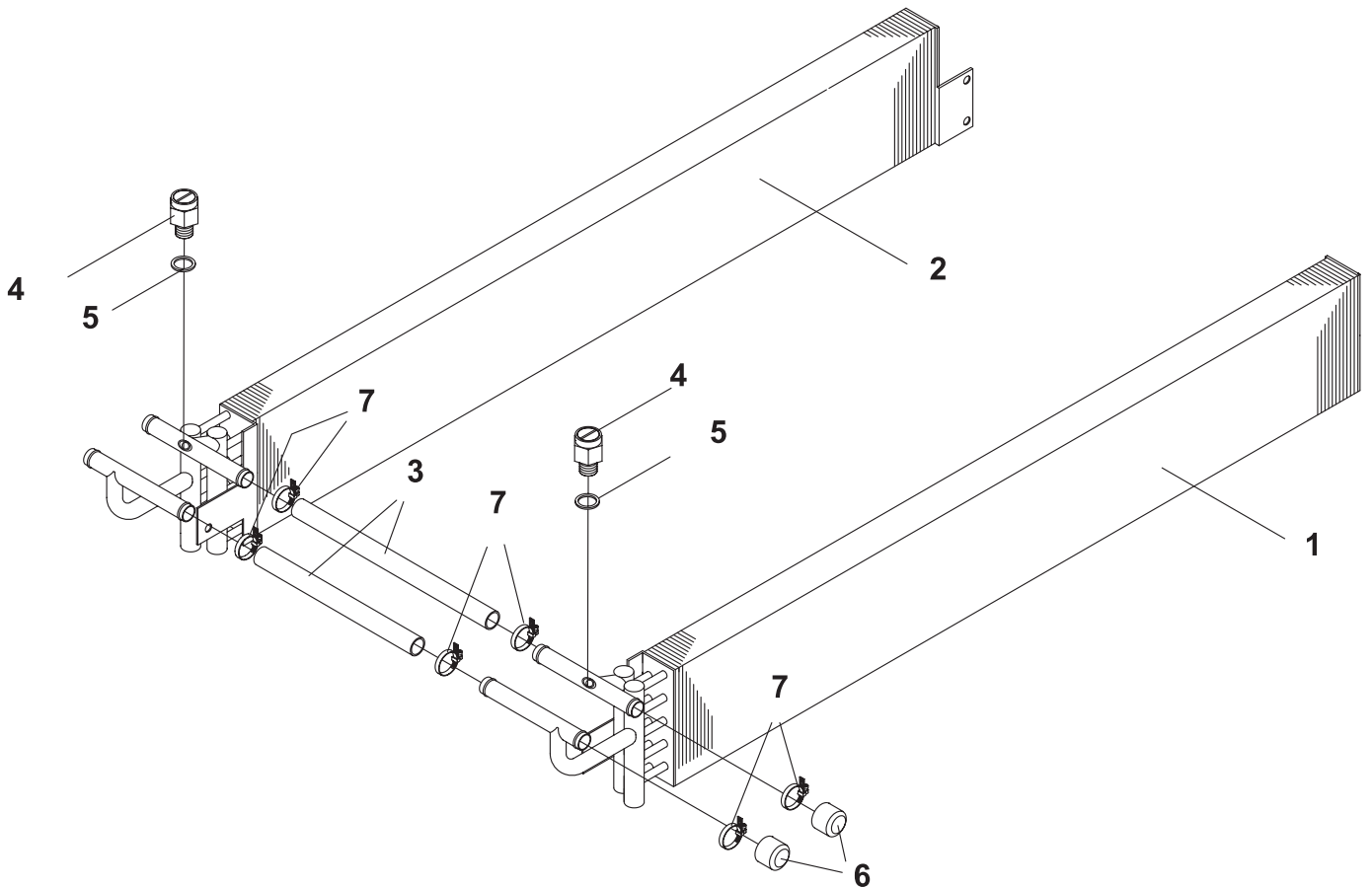
Kältemittelschläuche und Verschraubungen

Refrigerant Hoses and Fittings

Tuyaux Frigorifiques et Raccords



Pos.	Bezeichnung	Description	Description	Bestell-Nr. Ordering No. No.Référence	Menge Quantity Quantité
1	Therm. Isolierschlauch F35	Insulation pipe F35	Gaine isolante F35	21,07,08,025	6m
2	Kältemittelschlauch Gr.4	Refrigerant hose, size 4	Tuyau réfrigérant, 4	21,07,01,039	3,5m
3	Kältemittelschlauch Gr.12	Refrigerant hose, size 12	Tuyau réfrigérant, 12	21,07,01,043	10m
4	Kältemittelschlauch Gr.16	Refrigerant hose, size 16	Tuyau réfrigérant, 16	21,07,01,044	10m
5	Nippel 4-4-90°	Nipple 4-4-90°	Raccord 4-4-90°	22,25,34,096	1
6	Nippel 4-4-00	Nipple 4-4-00	Raccord 4-4-00	22,25,34,002	2
7	T-Stück 7/16"	T-piece 7/16"	T de connexion 7/16"	24,09,08,001	2
8	Fassung 4	Support 4	Jupe 4	22,25,30,102	4
9	Nippel gerade 16-12-00	Nipple 16-12-00	Raccord 16-12-00	22,25,32,026	2
10	Nippel 16-12-90	Nipple 16-12-90	Raccord 16-12-90	22,25,32,114	1
11	Fassung 12	Support 12	Jupe 12	22,25,30,106	2
12	Nippel 22-16-45	Nipple 22-16-45	Raccord 22-16-45	22,25,32,074	1
13	Nippel 22-16-90	Nipple 22-16-90	Raccord 22-16-90	22,25,32,122	1
14	Nippel 28-16-45	Nipple 28-16-45	Raccord 28-16-45	22,25,32,086	1
15	Fassung 16	Support 16	Jupe 16	22,25,30,107	2

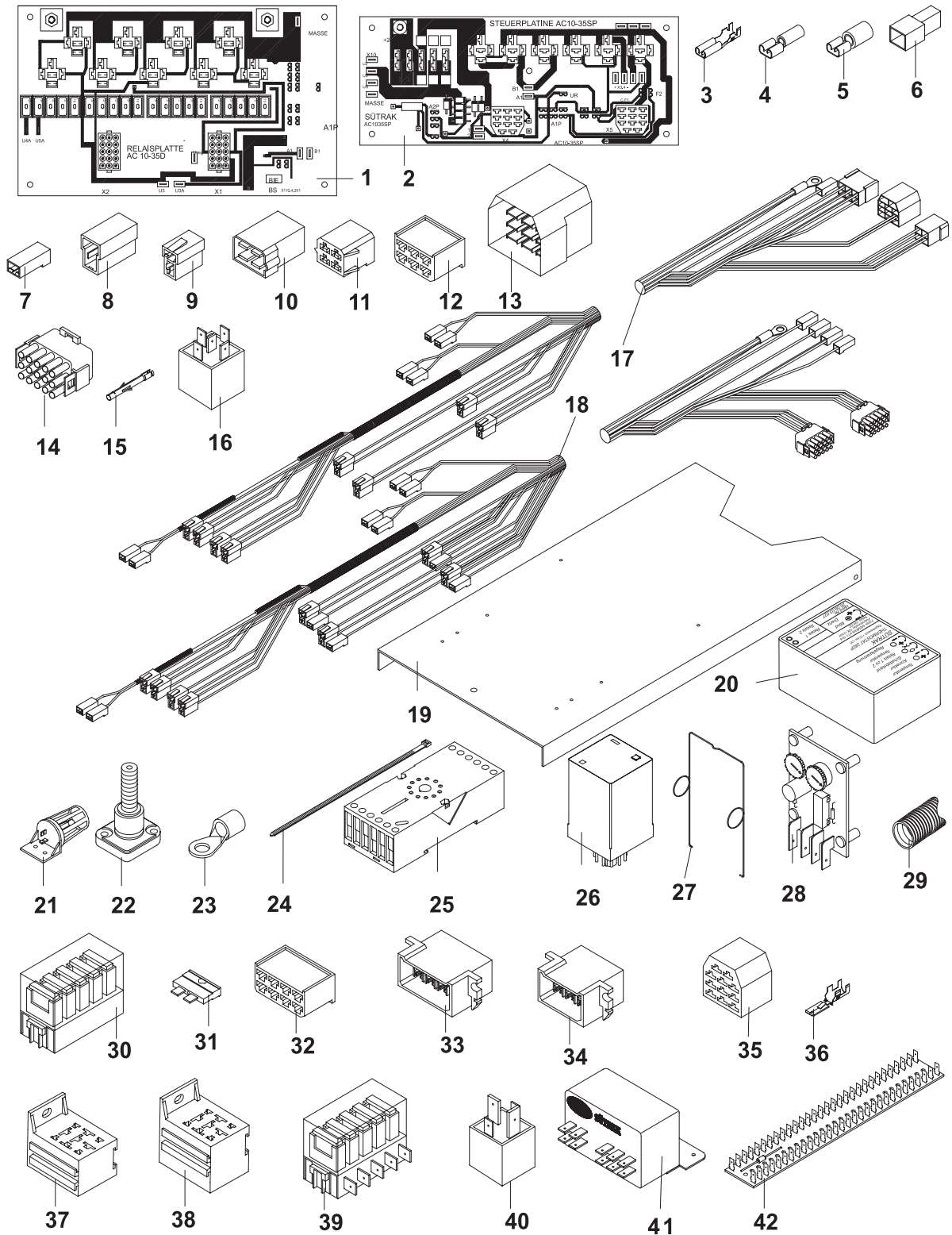


Pos.	Bezeichnung	Description	Description	Bestell-Nr. Ordering No. No.Référence	Menge Quantity Quantité
1	Wasser-Heizpaket rechts	Water-heating coil right	Batterie eau chaude dro.	24,11,10,098	1
2	Wasser-Heizpaket links	Water-heating coil left	Batterie eau chaude gau.	24,11,10,099	1
3	Kühlerschlauch	Water hose	Tuyau d'eau	21,07,06,002	1,5m
4	Entlüftungsventil	Bleeder valve	Soupape de purge	22,05,05,001	2
5	Dichtring 10x13,5x1	Gasket 10x13,5x1	Joint 10x13,5x1	32,23,26,001	2
6	Blindstopfen	Closing cap	Capuchon	21,07,02,057	2
7	Schneckenengewindeschelle	Clamp	Collier de serrage à vis	32,15,10,009	6

Elektrische Steuerungsteile

Electric Control parts

Éléments Electriques de Commande



Pos.	Bezeichnung	Description	Description	Bestell-Nr. Ordering No. No.Référence	Menge Quantity Quantité
1	Gedruckte Schaltung	Printed circuit	Circuit imprimé	26,38,08,001	1
2	Gedruckte Schaltung	Printed circuit	Circuit imprimé	26,38,08,002	1
3	Flachsteckhülse 6,3x0,8	Connector female 6,3x0,8	Connecteur femelle 6,3x0,8	26,33,03,132	31

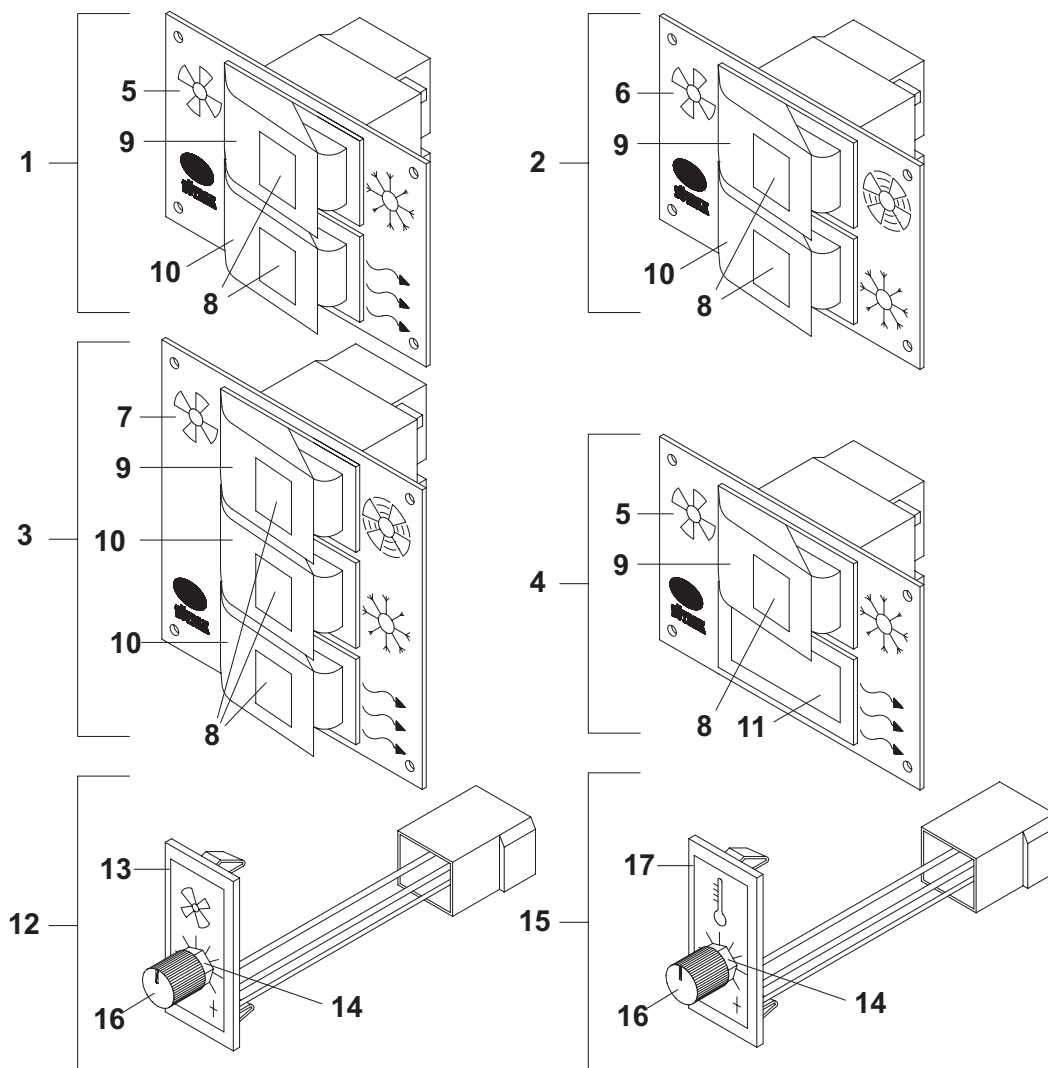
AC 112

Pos.	Bezeichnung	Description	Description	Bestell-Nr. Ordering No. No.Référence	Menge Quantity Quantité
4	Flachsteckhülse 6,3x0,8	Connector female 6,3x0,8	Connecteur femelle 6,3x0,8	26,33,01,036	3
5	Flachsteckhülse 6,3x0,8	Connector female 6,3x0,8	Connecteur femelle 6,3x0,8	26,33,01,046	2
6	Flachsteckgehäuse 1-pol.	Plug connector 1 ts.	Connecteur 1 borne	26,17,05,001	4
7	Flachsteckgehäuse 1-pol.	Plug connector 1 ts.	Connecteur 1 borne	26,17,15,001	6
8	Flachsteckgehäuse 2-pol.	Plug connector 2 ts.	Connecteur 2 bornes	26,17,05,004	8
9	Flachsteckgehäuse 2-pol.	Plug connector 2 ts.	Connecteur 2 bornes	26,17,15,004	8
10	Flachsteckgehäuse 4-pol.	Plug connector 4 ts.	Connecteur 4 bornes	26,17,05,010	1
11	Flachsteckgehäuse 4-pol.	Plug connector 4 ts.	Connecteur 4 bornes	26,17,15,010	1
12	Flachsteckgehäuse 6-pol.	Plug connector 6 ts.	Connecteur 6 bornes	26,17,15,016	1
13	Flachsteckgehäuse 11-pol.	Plug connector 11 ts.	Connecteur 11 bornes	26,17,05,050	1
14	Steckergehäuse 15-pol.w.	Plug connector 15 ts.white	Connecteur 15 bornes blanc	26,17,15,037	1
	Steckergehäuse 15-pol.s..	Plug connector 15 ts.black	Connecteur 15 bornes noir	26,17,15,038	1
15	Buchse	Connector	Connecteur	26,33,03,197	8
16	Relais 24V	Relay 24V	Relais 24V	26,01,17,107	11
	Relais 12 V	Relay 12 V	Relais 12 V	26,01,17,002	7
17	Kabelbaum 12V	Wireing harness 12V	Faisceau 12V	63,01,17,001	1
18	Kabelbaum 24V	Wireing harness 24V	Faisceau 24V	63,01,17,002	1
19	El. Montageplatte	El. mouting plate	Plaque de montage électr.	15,01,16,052	1
20	Thermostat 282P	Thermostat 282P	Thermostat 282P	26,09,03,027	1
21	Fühler KTY 14	Sensor KTY 14	Sonde KTY 14	26,09,03,806	1
22	Anschlußklemme	Terminal	Borne	26,21,01,038	1
23	Ringkabelschuh M10	Cable socket M10	Cosse de câble M10	26,33,03,038	3
	Ringkabelschuh M8	Cable socket M8	Cosse de câble M8	26,33,03,037	4
	Ringkabelschuh4,6-6,0 M8	Cable socket 4,6-6,0 M8	Cosse de câble 4,6-6,0 M8	26,33,01,025	2
24	Kabelbinder 95x2,5	Fastening strip 95x2,5	Bandeau de fixation 95x2,5	26,25,03,002	50
25	Industrierelais 24V	Industrial relay 24V	Relais industriels 24V	26,01,13,114	1
26	Relais-Fassung 11-pol.	Relay base 11 ts.	Embase relais 11 bornes	26,01,19,010	1
27	Haltebügel	Support	Arceau de support	26,01,19,011	1
28	Steuerplatte für Elektronik	Operating plate electr.	Panneau de commande élect.	26,09,10,010	1
29	Kunststoff-Isolierrohr	Insulation pipe	Tuyau d'isolation plastique	21,07,07,067	0,7m
30	Sicherungsdose	Fuse box	Boîte à fusibles	26,05,11,042	5
31	Flachsicherung 5A	Fuse 5A	Fusible 5A	26,05,05,242	1
	Flachsicherung 10A	Fuse 10A	Fusible 10A	26,05,05,244	7
	Flachsicherung 15A	Fuse 15A	Fusible 15A	26,05,05,245	16
	Flachsicherung 20A	Fuse 20A	Fusible 20A	26,05,05,246	4
32	Flachsteckgehäuse 8-pol.	Plug connector 8 ts.	Connecteur 8 bornes	26,17,15,022	1
33	Flachsteckgehäuse 8-pol.	Plug connector 8 ts.	Connecteur 8 bornes	26,17,05,022	1
34	Flachsteckgehäuse 6-pol.	Plug connector 6 ts.	Connecteur 6 bornes	26,17,05,016	1
35	Flachsteckgehäuse 11-pol.	Plug connector 11 ts.	Connecteur 11 bornes	26,17,15,050	1
36	Flachstecker 6,3x0,8	Connector male 6,3x0,8	Connecteur mâle 6,3x0,8	26,33,03,137	15
37	Relaissockel	Relay base	Embase relais	26,01,19,001	7
38	Relaissockel	Relay base	Embase relais	26,01,19,002	8
39	Sicherungsdose 5-pol.	Fuse box 5 ts.	Boîte à fusible 5 bornes	26,05,11,041	3
40	Relais 12 V, 70 A	Relay 12 V, 70 A	Relais 12 V, 70 A	26,01,17,012	8
41	Thermostat	Thermostat	Thermostat	26,09,03,014	1
42	Diode	Diode	Diode	26,11,15,001	7

Bedienteile

Operating Panels

Éléments de Commande



Pos.	Bezeichnung	Description	Description	Bestell-Nr. Ordering No. No.Référence	Menge Quantity Quantité
1	Bedienteil komplett	Cab command compl.	Commande cabine compl.	60,01,40,063	1
2	Bedienteil komplett	Cab command compl.	Commande cabine compl.	60,01,40,060	1
3	Bedienteil komplett	Cab command compl.	Commande cabine compl.	60,01,40,061	1
4	Bedienteil komplett	Cab command compl.	Commande cabine compl.	60,01,40,062	1
5	Grundplatte	Base plate	Plaque de base	34,01,06,046	1
6	Grundplatte	Base plate	Plaque de base	34,01,06,047	1
7	Grundplatte	Base plate	Plaque de base	34,01,06,048	1
8	Einsatz f. Schalter, schw.	Indicator for switch, black	Indicateur pour interrupt.noir	26,01,05,018	1
9	Schalter I-O-II	Switch I-O-II	Interrupteur I-O-II	26,01,05,016	1
10	Schalter I-O	Switch I-O	Interrupteur I-O	26,01,05,013	1
11	Blende	Screen	Plastron	26,01,05,020	1
12	Drehzahlpotentiom.kompl.	Speed potentiom. cpl.	Potentiom. de vitesse cpl.	60,01,40,066	1
13	Grundplatte Drehzahlpoti.	Base plate speed pot.	Plaque pour pot.de vitesse	78,05,01,004	1
14	Potentiometer	Potentiometer	Potentiomètre	26,11,05,017	1
15	Potentiometer Thermostat	Potentiometer thermostat	Potentiomètre thermostat	60,01,40,065	1
16	Drehknopf	Turn button	Bouton de commande	26,43,01,018	1
17	GrundplatteThermost. Pot.	Base plate thermost. pot.	Plaque pot. thermostat	78,05,01,003	1

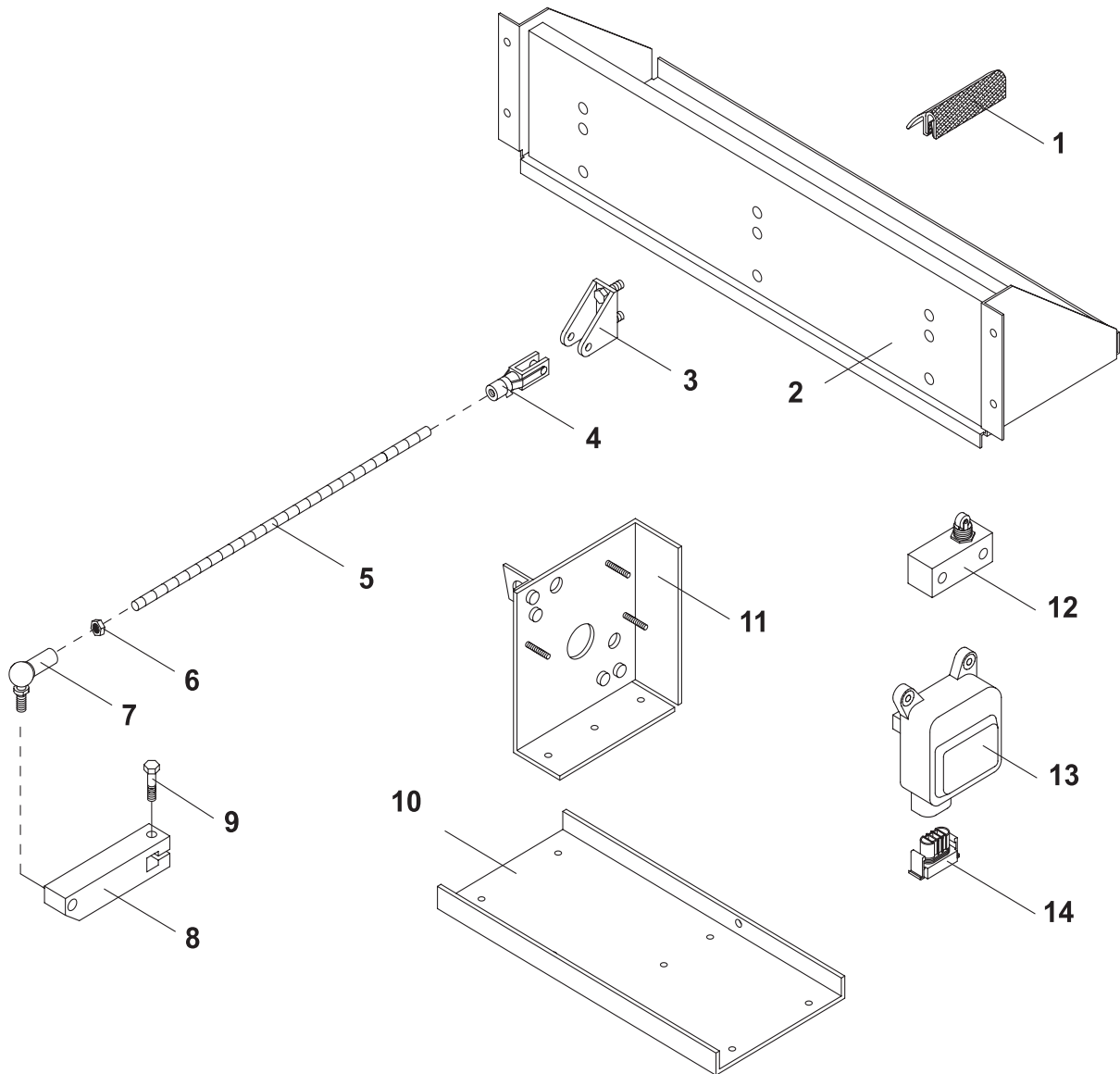
Frischlufthklappe

Fresh Air Flap

Volet Air Frais



AC 112

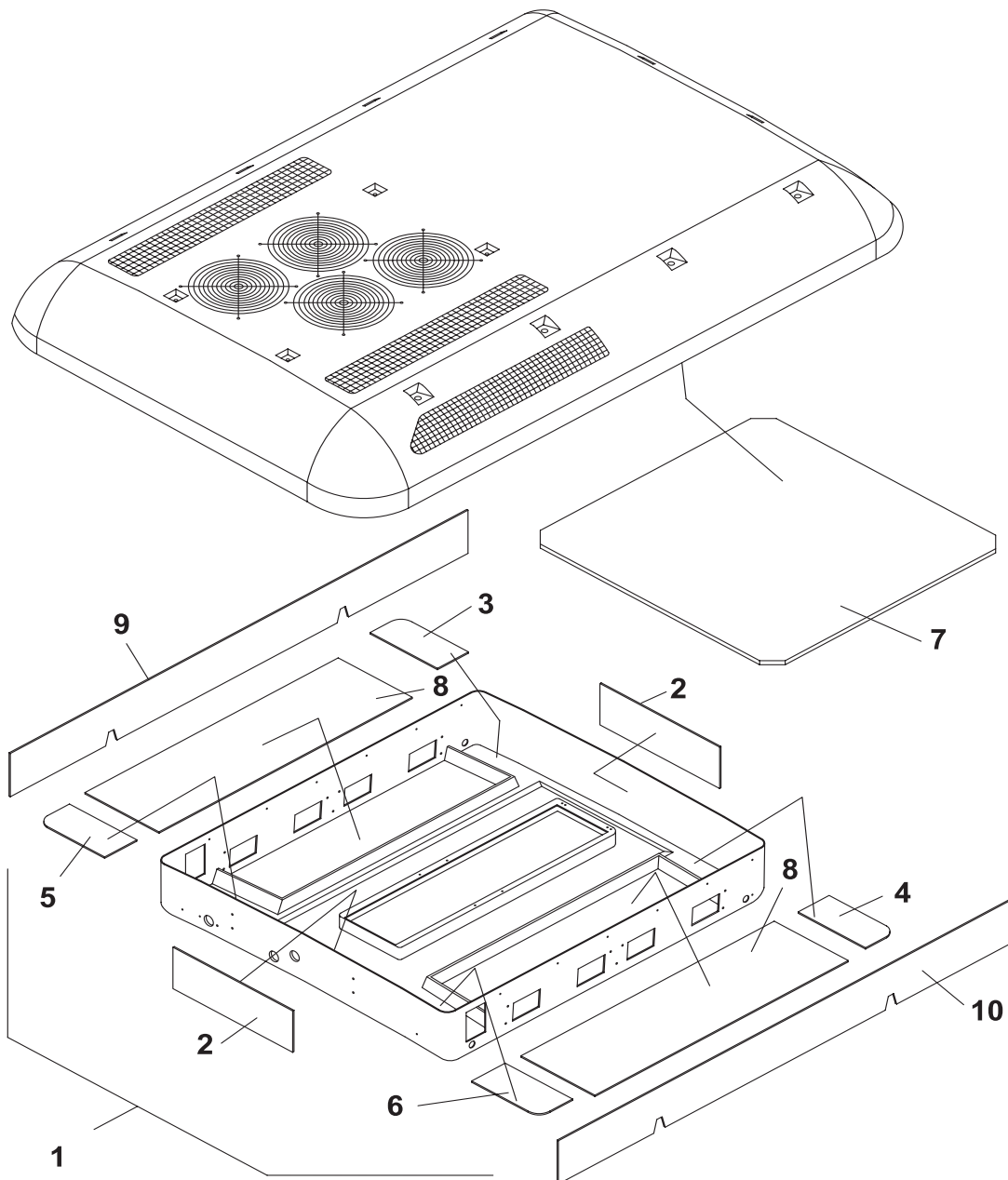


Pos.	Bezeichnung	Description	Description	Bestell-Nr. Ordering No. No.Référence	Menge Quantity Quantité
1	Dichtungsprofil	Profiled joint	Joint profilé	21,03,51,038	1
2	Frischlufthklappe	Fresh air flap	Volet air frais	10,28,10,118	1
3	Lagerbock kpl.	Bracket cpl.	Support cpl.	22,24,01,753	1
4	Gabelgelenk	Forkhead	Chape	30,17,02,004	1
5	Schubstange	Connecting rod	Levier de commande	10,30,05,026	1
6	Mutter M6	Nut M6	Ecrou M6	32,02,14,011	2
7	Winkelgelenk	Angle joint	Articulation d'angle	30,17,10,012	1
8	Klappenhebel	Lever	Levier	10,37,11,053	1
9	Schraube M6x30	Bolt M6x30	Vis M6X30	32,01,42,072	1
10	Grundblech	Base plate	Plaque de base	15,04,15,015	1
11	Halteblech	Support plate	Plaque support	15,13,13,006	1
12	Microschalter	Micro switch	Commutateur miniature	26,01,01,012	2
13	Motor	Motor	Moteur	28,16,02,008	1
14	Stecker	Connector	Connecteur	26,17,12,218	1

Isolierung Verdampfergehäuse

Insulation Evaporator Frame

Isolation Chassis Evaporateur



Pos.	Bezeichnung	Description	Description	Bestell-Nr. Ordering No. No.Référence	Menge Quantity Quantité
1	Isolierung komplett	Insulation complete	Isolation complète	75,60,01,069	1
2	Isolierung Front/Heck	Insulation middle wall mid.	Isolation avant / arrière		1
3	Isolier. seitl. vorn links	Insulation side front left	Isolation lat. avant gauche		1
4	Isolier. seitl. vorn rechts	Insulation side front right	Isolation lat. avant droite		1
5	Isolier. seitl.hinten links	Insulation side back left	Isolation lat. arrière gauche		1
6	Isolier. seitl. hinten rechts	Insulation side back right	Isolation lat. arrière droite		1
7	Isoliermatte Deckel	Insulation cover	Isolation habillage	15,03,01,999	1
8	Isoliermatte Boden links	Insulation bottom left	Isolation bas gauche		1
	Isoliermatte Boden rechts	Insulation bottom right	Isolation bas droite		1
9	Isoliermatte. Seite links	Insulation side wall	Isolation latérale gauche		1
10	Isoliermatte. Seite rechts	Insulation side wall	Isolation latérale droite		1

Tauwasserleitungen

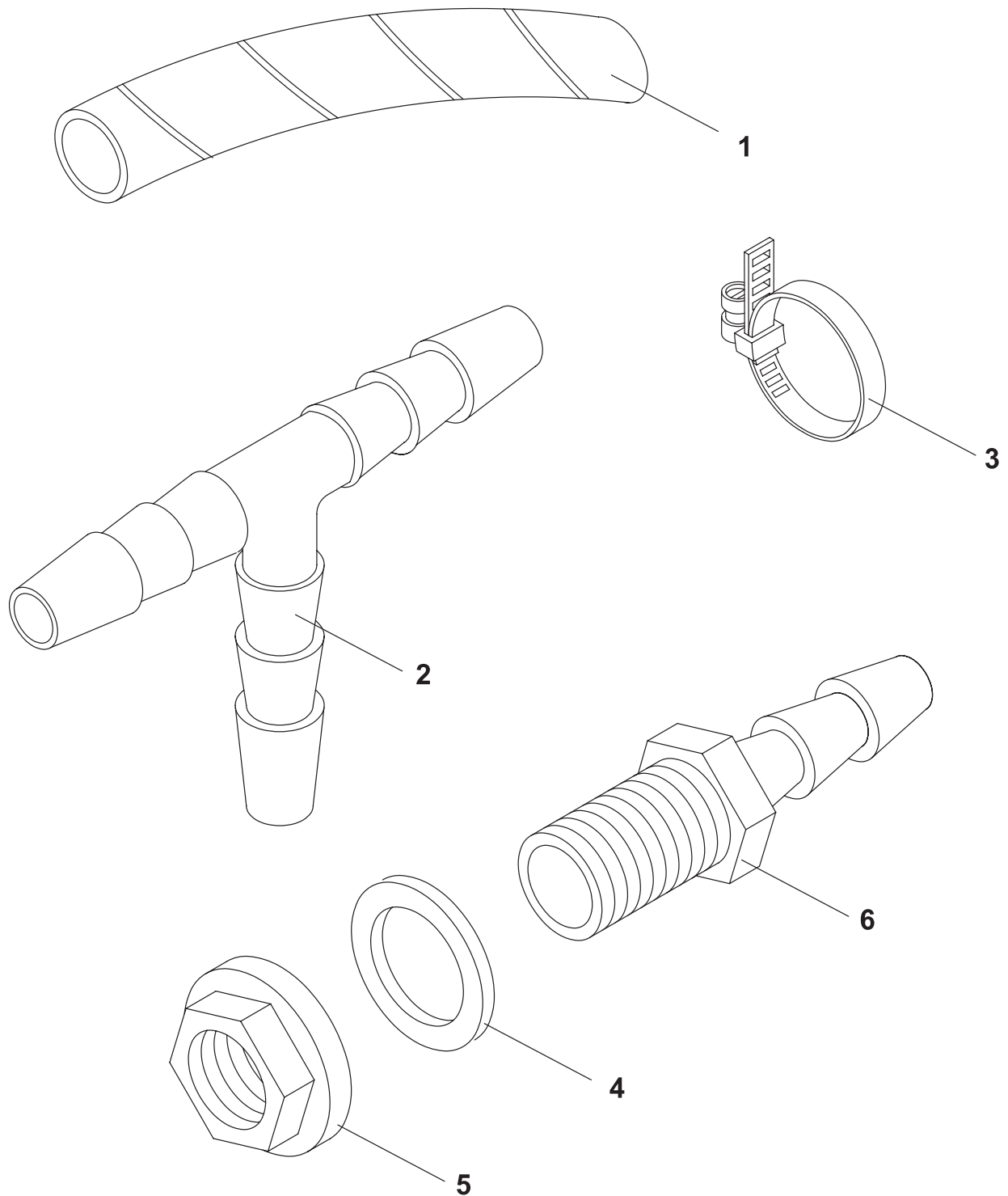
Water Lines

Tuyaux d'Écoulements



SUTRAK

AC 112



Pos.	Bezeichnung	Description	Description	Bestell-Nr. Ordering No. No.Référence	Menge Quantity Quantité
1	Schlauch 3/4"	Hose 3/4"	Tuyau 3/4"	21,07,02,022	20m
2	Schlauchverbinder T 3/4"	Hose joint T 3/4"	Raccord pour tuyau T 3/4"	22,25,01,035	2
3	Gewindeschelle 3/4"	Hose clamp 3/4"	Collier de serrage 3/4"	32,15,10,009	10
4	Gummidichtung 1/2"	Gasket 1/2"	Joint 1/2"	10,35,20,005	4
5	Gegenmutter 1/2"	Nut f.cable bushing 1/2"	Ecrou passe câble 1/2"	22,25,01,002	4
6	Schlauchtülle 3/4"	Hose connector 3/4"	Raccord pour tuyau 3/4"	22,25,01,014	4

Ersatzteilveranschlagsliste

Recommended Spare Parts

Proposition Pièces de Rechange

Pos.	Bezeichnung	Description	Description	Bestell-Nr. Ordering No. No.Référence	Menge Quantity Quantité
1	Verdampfer	Evaporator	Evaporateur	24,03,11,302	1
2	Therm.-Exp.Ventil 3/4"-7/8"	Expansion.-valve 3/4"-7/8"	Détend thermost. 3/4"-7/8"	24,04,01,171	1
3	Druckausgleichsleitung	Compensating line	Egalisation externe	24,04,75,012	1
5	Filtermatte schwarz	Filter mat black	Filtre noir	21,08,03,026	2
4	Schauglas UNF 3/4"	Sight glass UNF 3/4"	Voyant liquide UNF 3/4"	24,07,10,018	1
5	ND Pressostat	LP switch	Pressostat BP	26,03,20,002	1
6	HD Pressostat	HP switch	Pressostat HP	26,03,20,251	1
7	Trockner	Drier	Déshydrateur	24,06,01,026	1
8	Verflüssiger	Condenser	Condenseur	24,02,11,207	1
9	O-Ring R134a	O-ring R134a	Anneau O, R134a	32,23,05,004	1
10	Dichtring 7/8"	Gasket UNF 7/8"	Joint UNF 7/8"	32,23,26,236	10
11	Dichtring 7/16"	Gasket UNF 7/16"	Joint UNF 7/16"	32,23,26,230	2
12	Magnetventil komplett	Solenoid valve complet	Vanne magnétique compl.	22,05,12,007	1
13	Verschlußbolzen	Locking bolt	Boulon	32,24,01,013	12
14	Doppelradialgebläse 24 V, ohne Regelung	Double radial blower 24 V, without speed con.	Ventil.radial double 24V, sans régulateur de vitesse	28,20,01,050	4
15	Doppelradialgebläse 12 V, ohne Regelung	Double radial blower 12 V, without speed con	Ventil.radial double 12V, sans régulateur de vitesse	28,20,01,220	4
16	Doppelradialgebläse 24 V, stufenlos regelbar	Double radial blower 24 V, with speed con.	Ventil.radial double 24V, avec régulateur de vitesse	75,45,70,002	4
17	Gleichstrommotor 24 V	Electric motor 24 V	Moteur à courant continu 24V	28,02,10,021	4
18	Gleichstrommotor 12 V	Electric motor 12 V	Moteur à courant continu 12V	28,02,05,013	4
19	Drehzahlregler 24V	Speed controller 24V	Régulateur de vitesse 24V	26,09,10,106	4
20	Entlüftungsventil	Bleeder valve	Soupape de purge	22,05,05,001	2
21	Gedruckte Schaltung	Printed circuit	Circuit imprimé	26,38,08,001	1
22	Gedruckte Schaltung	Printed circuit	Circuit imprimé	26,38,08,002	1
23	Relais 24V	Relay 24V	Relais 24V	26,01,17,107	11
24	Thermostat 282P	Thermostat 282P	Thermostat 282P	26,09,03,027	1
25	Fühler KTY 14	Sensor KTY 14	Sonde KTY 14	26,09,03,806	1
26	Industrirelais 24V	Industrial relay 24V	Relais industriels 24V	26,01,13,114	1
27	Flachsicherung 5A	Fuse 5A	Fusible 5A	26,05,05,242	1
28	Flachsicherung 10A	Fuse 10A	Fusible 10A	26,05,05,244	7
29	Flachsicherung 15A	Fuse 15A	Fusible 15A	26,05,05,245	16
30	Flachsicherung 20A	Fuse 20A	Fusible 20A	26,05,05,246	4
31	Bedienteil komplett	Cab command compl.	Commande cabine compl.	60,01,40,063	1
32	Bedienteil komplett	Cab command compl.	Commande cabine compl.	60,01,40,060	1
33	Bedienteil komplett	Cab command compl.	Commande cabine compl.	60,01,40,061	1
34	Bedienteil komplett	Cab command compl.	Commande cabine compl.	60,01,40,062	1
35	Drehzahlpotentiom.kompl.	Speed potentiom. cpl.	Potentiom. de vitesse cpl.	60,01,40,066	1
36	Potentiometer	Potentiometer	Potentiomètre	26,11,05,017	1
37	Potentiometer Thermostat	Potentiometer thermostat	Potentiomètre thermostat	60,01,40,065	1
38	Motor	Motor	Moteur	28,16,02,008	1
39	Microschalter	Micro switch	Commutateur miniature	26,01,01,012	2
40	Relais 12 V, 70 A	Relay 12 V, 70 A	Relais 12 V, 70 A	26,01,17,012	8
41	Thermostat	Thermostat	Thermostat	26,09,03,014	1
42	Relais 12 V	Relay 12 V	Relais 12 V	26,01,17,002	7



Carrier Sütrak
Zweigniederlassung der
Carrier Transicold Deutschland GmbH & Co. KG
Heinkelstr. 5 · D-71272 Renningen
Tel. 00 49-(0)71 59-9 23-0 · Fax 00 49-(0)71 59-9 23-1 08

