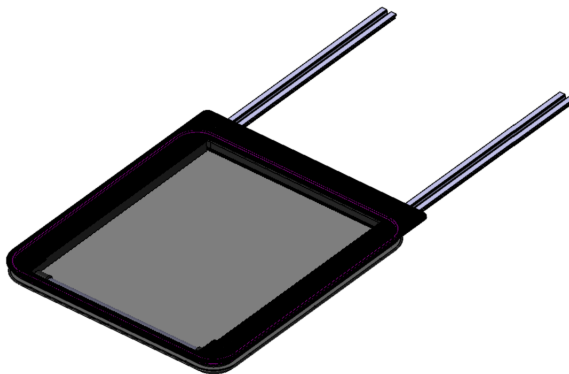
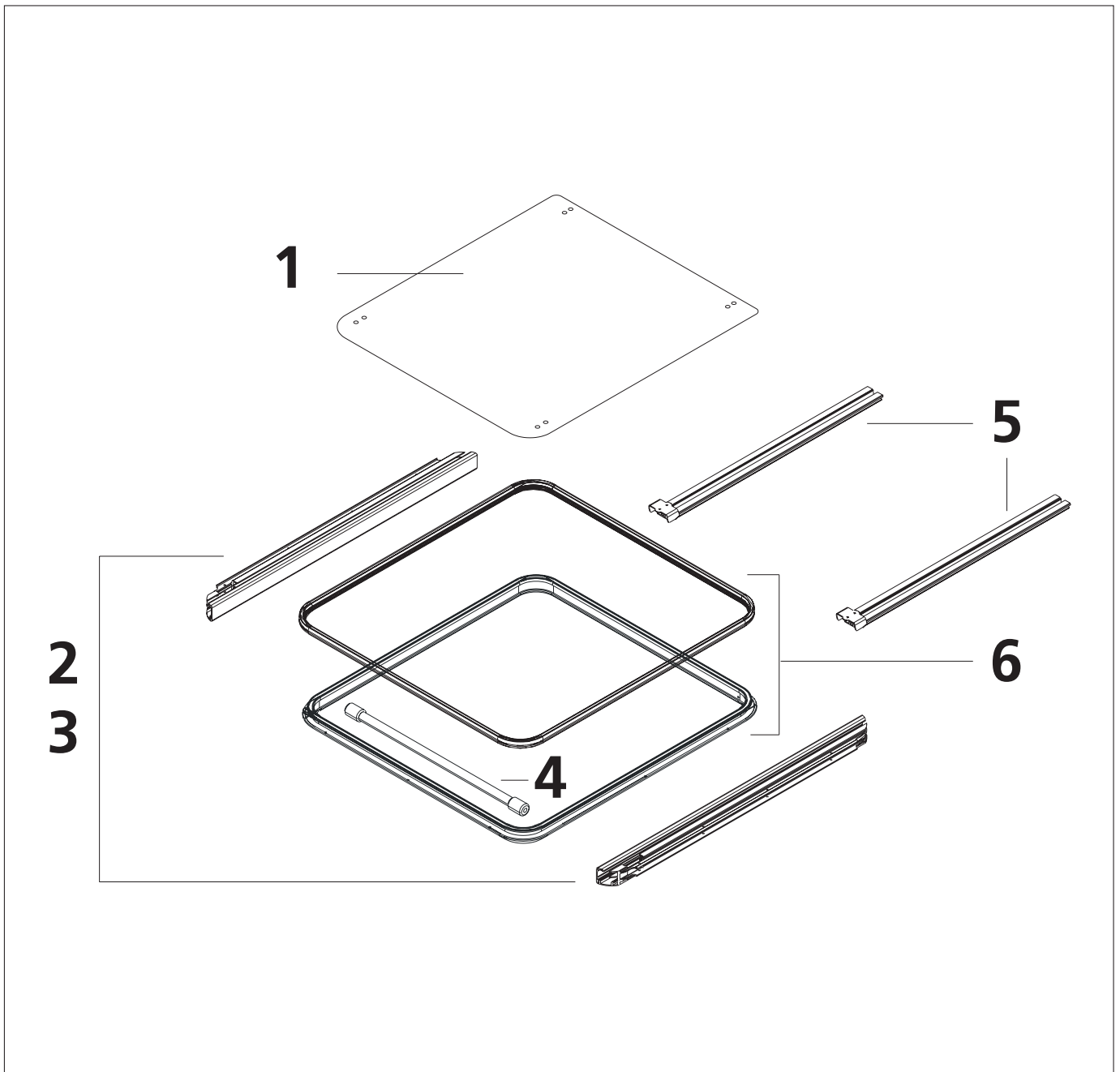



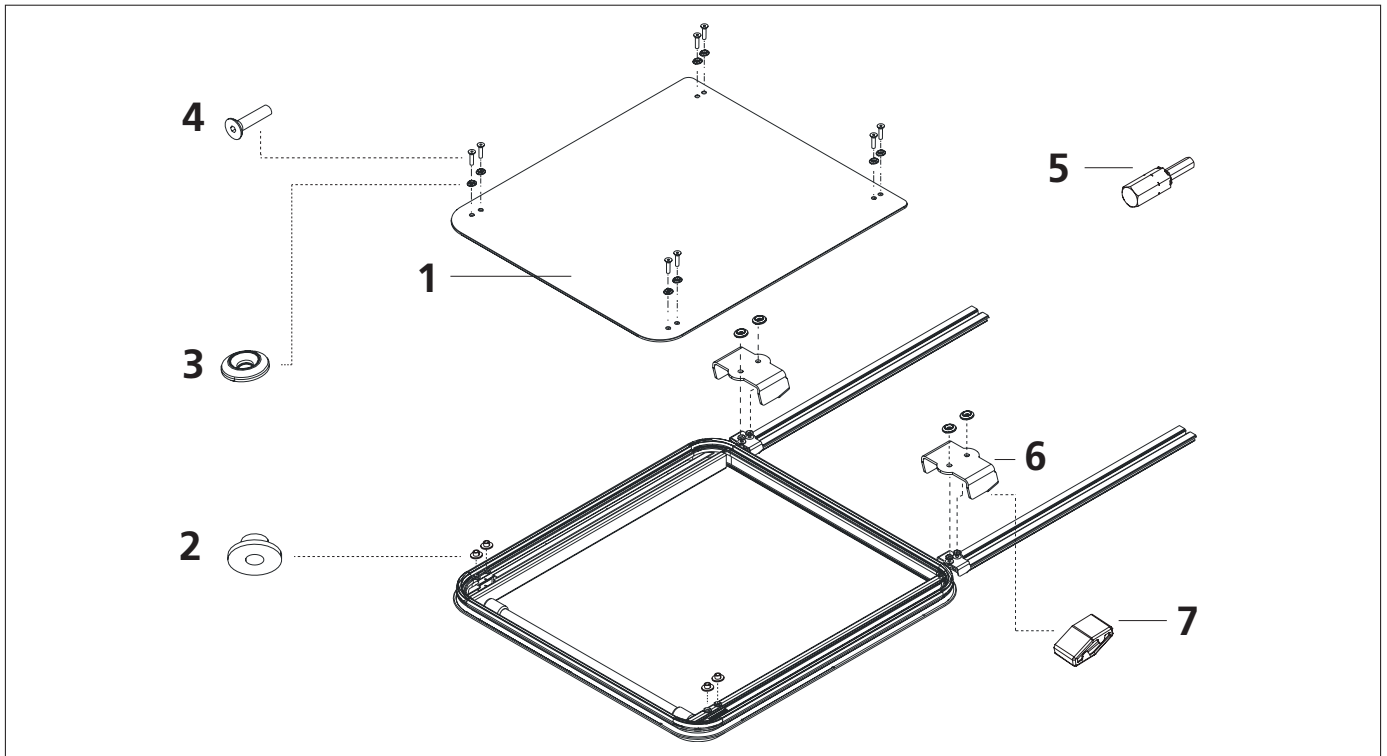
Marine Roof 20 Series

Ersatzteilliste
Spare Parts List
Liste de pièces détachées

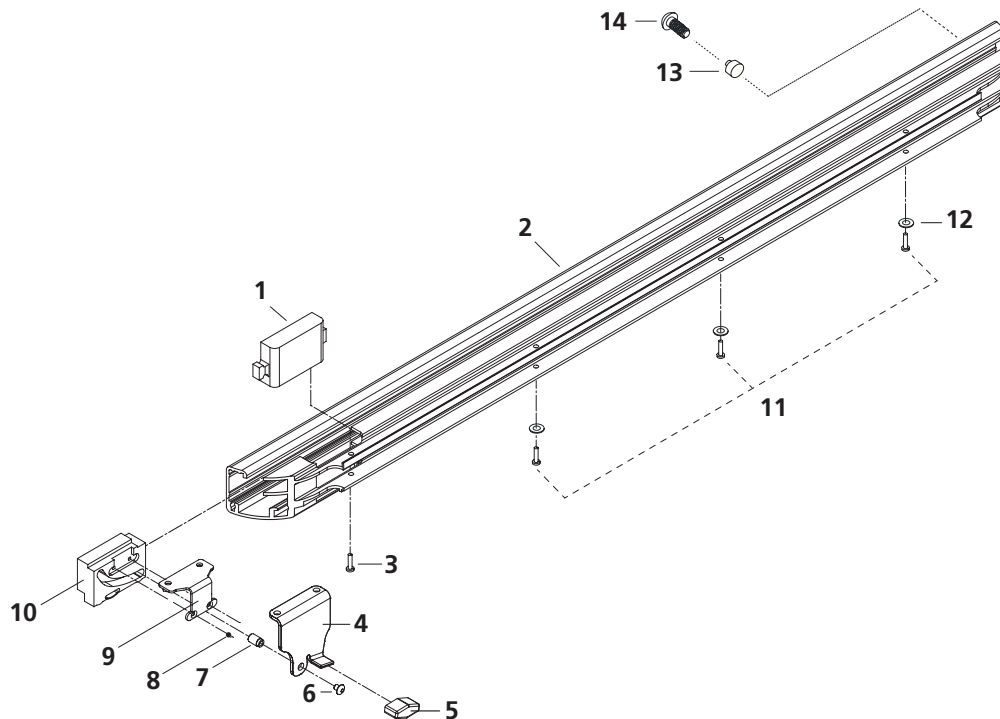




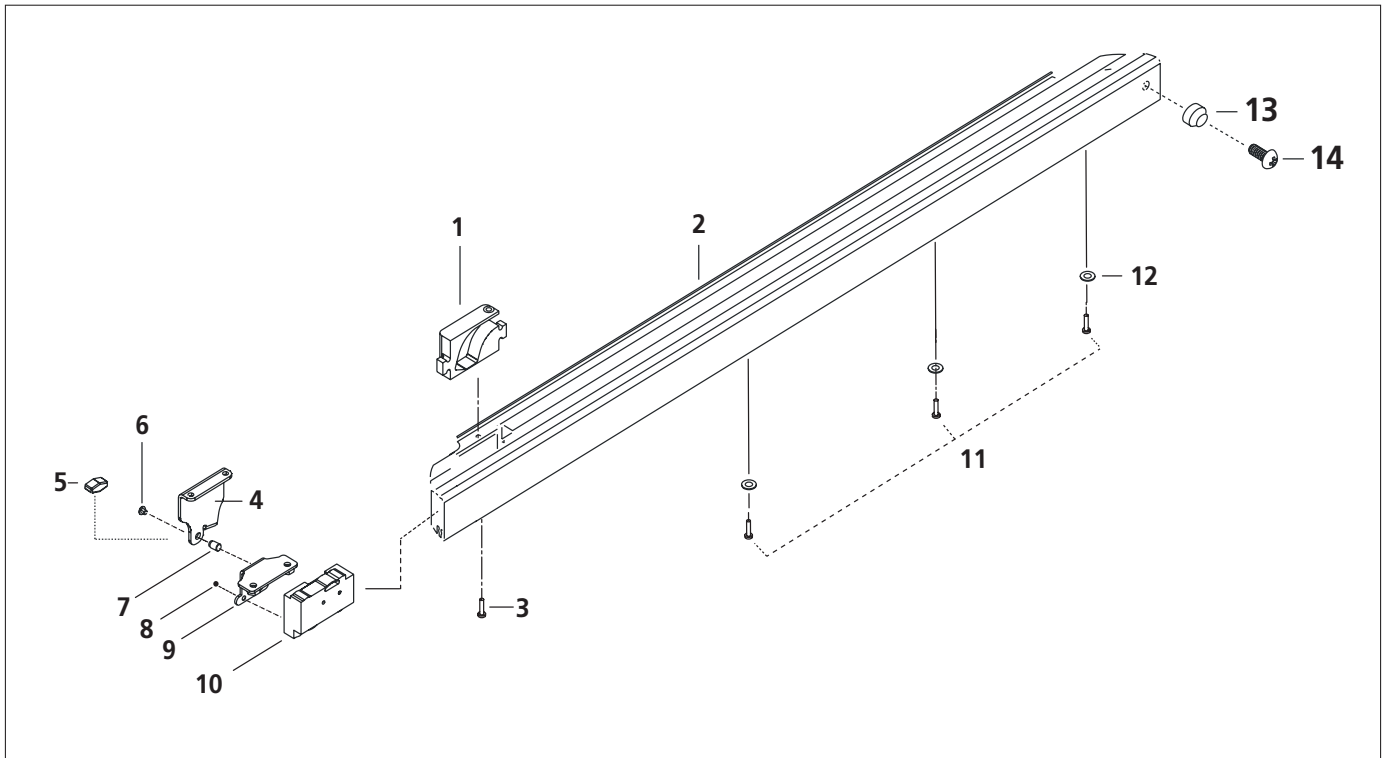
Chapter / Kapitel / Chapitre	Part group / Teilegruppe / Famille de composants	Page / Seite / Page	
1	Panel / Paneel / Panneau	3	
2 / 3	Mechanism / Mechanismus / Mécanisme	4 / 5	
4	Release Bar / Auslösegestänge / Barre d'enclenchement	6	
5	Rear Rails / Schienen Rückseite / Rail arrière	7	
6	Frame and Seal / Rahmen und Abdichtung / Cadre et Joint	8	

Marine Roof 20 Series
Panel / Paneel / Panneau
1


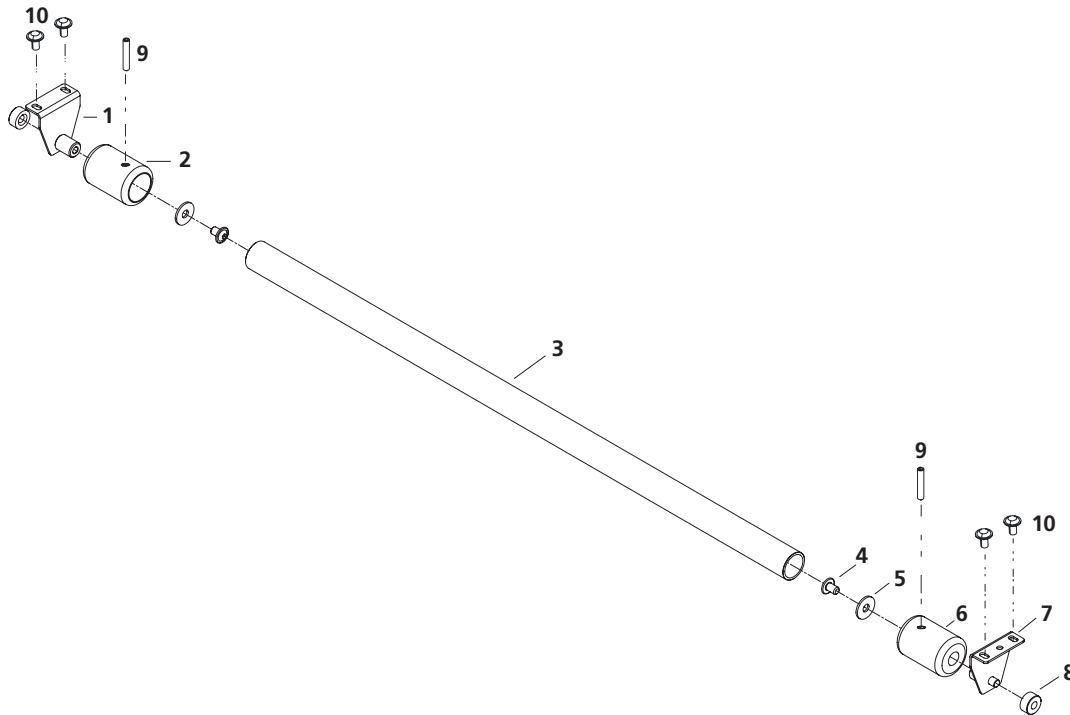
Pos	#	Description	Beschreibung	Désignation	Specifics	Qty.
1	3392998A	HCR glass panel	Glaspaneel HCR	Panneau verre HCR		1
2	3393384A	Isol.manchet HCR glass	Isol.manchet HCR Glas	Isol.manchet HCR verre	8 mm	8
3	2510100A	Nylon Rozet ring	Nylonring	Anneau en nylon		8
4	3392216A	Screw countersunk head	Senkschraube	Vis à tête fraisée	M6x30	8
5	3392217A	Safety screw bit for 3392216A	Sicherungsstift für 3392216A	Broche de sécurité pour 3392216A		1
6	3393067A	Hinge body HCR glass	Glasscharnier HCR	Charnière verre HCR		2
7	3391192A	Sliding shoe POM complete	Gleitschuh POM komplett	Patin de guidage complète		4

Marine Roof 20 Series
**Mechanism / Mechanismus /
Mécanisme left side**
2


Pos.	#	Description	Beschreibung	Désignation	Specifics	Qty
1	3390887A	Locator-GEN2 left side	Anschlag GEN2 links	Butée gauche GEN2		1
2	3393342A	Guide HCR left side anodized	Schiene HCR links eloxiert	Rail de guidage HCR côté gauche, anodisé		1
3	3391201A	PT-10 Screw	PT 10 Schraube	Vis PT 10	4x16 KT7981-A2	1
4	3393069A	Connecting bracket left side HCR glass	Verbindungsklammer links HCR Glas	Attache de raccord-gauche HCR		1
5	3391192A	Sliding shoe POM complete	Gleitschuh POM komplett	Patin de guidage complète		1
6	3391411A	Bolkopbout	Rundkopfschraube	Vis à tête ronde	M5x6, A2, ISO7380F	1
7	3390893A	Sliding pen-GEN2	Gleitstift GEN2	Cheville coulissant GEN2		1
8	3391203A	PT-10 screw	PT 10 Schraube	Vis PT 10	4x16 KT7982-A2	2
9	3392658B	Fixed bracket driving-slide HCR	Halteklammer Gleitblock HCR	Attache de fixation bloc coulissant HCR		1
10	3392657A	Driving slide HCR left side	Gleitblock HCR links	Bloc coulissant HCR côté gauche		1
11	3393391A	Taptite Bolcil. screw	Taptite Bolcil. Schraube	Vis Taptite Bolcil.	M5x12 - DIN7500 - A2	4
12	3303098A	Washer	Karoseriescheibe	Rondelle	M5, A4, DIN125-1A	8
13	3390919A	PEM insert	PEM Einsatz	Insert PEM	CLS-M6-2	2
14	3391211A	Screw	Schraube	Vis	ISO 7380 - M6x6 A2 - 70	2

Marine Roof 20 Series
**Mechanism / Mechanismus /
Mécanisme right side**
3


Pos	#	Description	Beschreibung	Désignation	Specifics	Qty
1	3390888A	Locator-GEN2 right side	Anschlag GEN2 rechts	Butée droite GEN2		1
2	3393343A	Guide HCR right side anodized	Schiene HCR rechts eloxiert	Rail de guidage HCR côté droite, anodisé		1
3	3391201A	PT-10 Screw	PT 10 Schraube	Vis PT 10	4x16 KT7981-A2	1
4	3393070A	Connecting bracket right side HCR glass	Verbindungsklammer rechts HCR Glas	Attache de raccord côté droite HCR		1
5	3391192A	Sliding shoe POM complete	Gleichschuh POM komplett	Patin de guidage complète		1
6	3391411A	Filister head screw	Rundkopfschraube	Vis à tête ronde	M5x6, A2, ISO7380F	1
7	3390893A	Sliding pen-GEN2	Gleitstift GEN2	Cheville coulissant GEN2		1
8	3391203A	PT-10 Screw	PT 10 Schraube	Vis PT 10	4x16 KT7982-A2	2
9	3392658B	Fixed bracket driving slide HCR	Halteklammer Gleitblock HCR	Attache de fixation bloc coulissant HCR		1
10	3392664A	Driving slide HCR right side	Gleitblock HCR rechts	Bloc coulissant HCR droite		1
11	3393391A	Taptite Bolcil.screw	Taptite Bolcil. Schraube	Vis Taptite Bolcil.	M5x12 - DIN7500 - A2	4
12	3303098A	Washer	Karoseriescheibe	Rondelle	M5, A4, DIN125-1A	8
13	3390919A	PEM Insert	PEM Einsatz	Insert PEM	CLS-M6-2	2
14	3391211A	Screw	Schraube	Vis	ISO 7380 - M6x6 A2 - 70	2

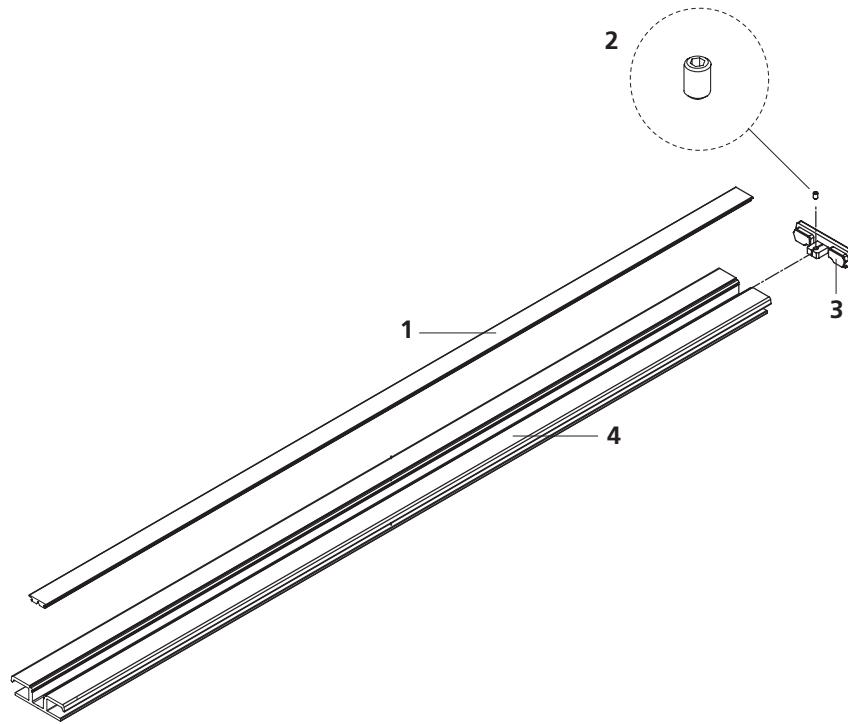
Marine Roof 20 Series
**Release bar /
Auslösegestänge /
Barre d'enclenchement**
4


Pos	#	Description	Beschreibung	Désignation	Specifics	Qty.
1	3392660A	Assy bracket with central bolt HCR right side	Klammer mit zentraler Schraube HCR rechts	Attache avec vis centrale HCR, droite		1
2	3392446B	End piece tube HCR right side	Endstück Rohr HCR rechts	Bloc d'extrémité Tube HCR, droite		1
3	3392444B	Tube HCR	HCR Rohr	Tube HCR	30x2,5	1
4	3392645A	Buttonhead flange screw	Rundkopf-Flanschschraube	Boulon flasque	M8x10 - A2	2
5	3393387A	Washer	Karoseriescheibe	Disque de démarrage	8,4x20x1,5 DIN 522 C - A4	2
6	3392445B	End piece tube HCR left side	Endstück Rohr HCR links	Bloc d'extrémité Tube HCR, gauche		1
7	3392659A	Assy bracket with central bolt HCR left side	Klammer mit zentraler Schraube HCR links	Attache avec vis centrale HCR, gauche		1
8	3392661A	Brakepad HCR	Bremsscheibe HCR	Disque de freinage HCR		2
9	3393385A	Hexagon socket se screw	Gewindestift mit Innensechskant	Vis sans tête à 6 pans	DIN 913 M6x35 A4	2
10	3391144A	Filister head screw	Rundkopfschraube	Vis à tête ronde	M5x10, A2, ISO7380F	4

Marine Roof 20 Series

**Rear Rails /
Schienen Rückseite /
Rail arrière**

5

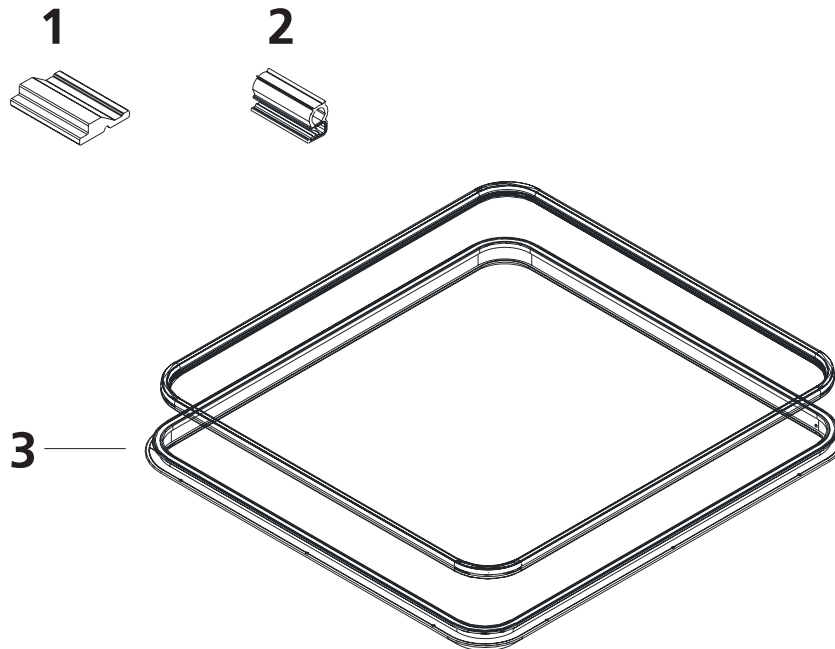


Pos	#	Description	Beschreibung	Désignation	Specifics	Qty.
1	3303040A	Rear rail cover	Abdeckung hintere Schienen	Cache pour rail arrière		2m
2	3303091A	Hexagon socket set screw	Gewindestift mit Innensechskant	Set des vis à tête hexagonale		2
3	3391577A	Rear rail end cap 80-S	Abschlußkappe hintere Schiene	Cache finale pour rail arrière		2
4	3392474A	Rear rails HCR anodized	Hintere Schiene HCR, eloxiert	Rail arrière HCR, anodisé		2

Marine Roof 20 Series

**Frame and Seal /
Rahmen und Abdichtung /
Cadre et Joint**

6



Pos	#	Description	Beschreibung	Désignation	Specifics	Qty.
1	3391746A	Section top frame inlay 80-S	Einsatz Oberrahmen 80-S	Insert cadre supérieure 80-S		4m
2	3391289A	Seal	Abdichtung	Joint	222 K 8526_6	5m
3	3392457B	Top frame HCR anodized	Oberrahmen HCR eloxiert	Cadre supérieure HCR, anodisé		1

In multilingual versions the English version is binding.

Bei mehrsprachigen Versionen ist die englische Version bindend.

Dans le cas d'une version rédigée en plusieurs langues, l'anglais est alors la langue qui fait foi.

Webasto Product International NL

Constructieweg 47
NL - 8263 BC Kampen
The Netherlands

Phone: +31 (0) 38 337 11 37

Fax: +31 (0) 38 332 51 81

E-mail: info@webasto.nl

Internet: www.webasto-marine.com

Technical website : <http://dealers.webasto.com>

Subject to modification

Änderungen vorbehalten

Sous réserve de modifications