

**Luft-Heizgeräte  
Air Heaters  
Chauffage à air  
Riscaldatori ad aria  
Luftvärmare**

**Ersatzteil-Liste  
Spare parts list  
Pièces de rechange  
Parti di ricambio  
Reservdelslista**

# **Air Top 3500 Air Top 5000**

**Typ AT 3500 B / 5000 B**

(Benzin / Petrol / Essence / Benzina / Bensin)

**Typ AT 3500 D / 5000 D**

(Diesel / Diesel / Gas-oil / Gasolio / Diesel)

**10/2003**

Ident-Nr.:709 46D

**Webasto**  
*Feel the drive*

Teile für Heizgerät Parts of heater Pièces au appareil Parti al caldaia Delar för värmare	Bild/fig. 1 + 2
Elektrische Teile Electrical parts Pièces électriques Parti elettrici Elektriska delar	Bild/fig. 3 + 4
Montageteile Mounting parts Pièces de montage Parti di montaggio Mekaniska tillbehör	Bild/fig. 5
Teile zum Brennstoffsystem Parts of fuel supply Pièces afférentes au alimentation en combustible Parti al circuito di alimentazione combustibile Delar för bränslesystem	Bild/fig. 5
Teile zum Brennluftsystem Parts of combustion air system Pièces afférentes au système d'air comburant Parti al sistema aria comburente Delar för förbränningsluft-system	Bild/fig. 5
Teile zum Heizluftsystem Parts of warm air system Pièces afférentes au système de chauffage Parti al sistema aria riscaldamentoo Delar för varmluftsystem	Bild/fig. 6
Teile zum Abgassystem Parts of exhaust system Pièces afférentes au système d'échappement Parti al circuito fumi di scarico Delar för avgassystemet	Bild/fig. 6
Normteile, Dichtmittel Standard parts, sealing material Pièces normalisées, matériaux à joints Particolari standard, materiale sigillante Standarddelar, tätningsmaterial	Seite/page/page /pag./sid 15

weitere Zubehörteile  
 siehe Zubehör-Katalog  
 for additional accessory parts  
 refer to the accessories catalogue  
 pour d'autres accessoires consulter  
 le catalogue d'accessoires  
 per altri accessori  
 consultare il catalogo relativo  
 flera tillbehördelar  
 se tillbehörskatalog

fig. 1 - 6	Air Top 3500.01	24V	Diesel	Standard	Ventilation
fig. 1 - 6	Air Top 3500.02	12V	Diesel	Standard	Ventilation
fig. 1 - 6	Air Top 3500.06	24V	Diesel	Plasser	Ventilation
fig. 1 - 6	Air Top 3500.07	12V	Diesel	Grove	Volume Plus
fig. 1 - 6	Air Top 3500.08	12V	Diesel	Grove	Volume Plus
fig. 1 - 6	Air Top 3500.11	24V	Diesel	Boot	Volume Plus
fig. 1 - 6	Air Top 3500.13	24V	Diesel	MAN 2,8 kw	Ventilation
fig. 1 - 6	Air Top 3500.30	12V	Diesel	Standard	Volume Plus
fig. 1 - 6	Air Top 3500.31	24V	Diesel	Standard	Volume Plus
fig. 1 - 6	Air Top 5000.01	24V	Diesel	Standard	Ventilation
fig. 1 - 6	Air Top 5000.02	12V	Diesel	Standard	Ventilation
fig. 1 - 6	Air Top 5000.04	12V	Diesel	Standard	Boost

Ersatz-Heizgeräte siehe Seite 4  
 Replacement heater see page 4  
 Remplacement appareil voir page 4  
 Riscaldatore di ricambio ved. pag. 4  
 Reserv-värmare se sida 4

Spalte A/N:	Damit zur Vorgängerausgabe ersichtlich wird, welche Teile geändert und neu hinzugekommen sind, werden sie hier angezeigt mit: A = Änderung                      N = Neuteil
Spalte Benennung:	Nach rechts eingerückte Teile bzw. Untergruppen (durch Punkte markiert) sind in den um einen Punkt weniger eingerückten Baugruppen enthalten.  Beispiel: Brennstoffpumpe                      = Hauptgruppe • Magnetventil                      = Untergruppe von Hauptgruppe • • Runddichtring                      = Einzelteil von Untergruppe
Spannungsabhängige Teile sind gekennzeichnet:	12 Volt mit rotem Schild oder Punkt 24 Volt mit grünem Schild oder Punkt
Column A/N:	Indicates which parts are modified, which parts are new: A = modification                      N = new part
Column Description:	Sub-assemblies or components (marked by a point) – offset to the right – are contained in the assembly which is offset one point less.  Example: fuel pump                                      = assembly • solenoid valve                              = sub-assembly • • gasket                                      = component
The parts dependent on voltage are marked:	12 Volt with red label or dot 24 Volt with green label or dot
Séparation A/N:	Afin de mettre en évidence les nouvelles pièces et les pièces transformées, vous trouverez le repère suivant: A = transformation                      N = nouvelles pièces
Désignation abrégée:	Les sous-ensembles marqués par points sont inclus dans les pièces les précédant et étant précédés d'un nombre de points inférieurs ou d'aucun point.  Exemple: pompe à combustible                      = pièce principale • électrovanne                              = sous-ensemble inclus dans la pompe à combustible • • joint torique                              = inclus dans l'électrovanne
Pièces différentes selon tension 12 ou 24volts:	12 volts avec inscription rouge ou point rouge 24 volts avec inscription verte ou point vert
Colonna A/N:	Per evidenziare quali sono i particolari modificati e quali quelli aggiunti rispetto alla precedente edizione, gli stessi vengono così contraddistinti: A = modificato                              N = aggiunto
Colonna denominazione:	Le parti spostate verso destra ovv. i sottogruppi (contrassegnati con punti) sono contenuti nei gruppi immediatamente sovrastanti arretrati di un posto.  Esempio: pompa combustibile                      = gruppo principale • elettrovalvola                              = sottogruppo del gruppo principale • • guarnizione                              = pezzo singolo del sottogruppo
I particolari elettrici sono contrassegnati con:	12 V: contrassegno rosso (targhetta opp. punto) 24 V: contrassegno verde (targhetta opp. punto)
Rad, A/N:	För att enkelt kunna se vilka delar som ändrats eller tillkommit från tidigare utgåva, markeras detta här: A = ändring                                      N = ny detalj
Rad, benämning:	De till höger upptagna delarna respektive undergrupper (markerad med punkter) ingår i de med "en punkt" mindre nämnda grupper.  Exempel: bränslepump                                      = huvudgrupp • magnetventil                              = undergrupp till huvudgrupp • • o-ring
Spänningskännande delar är märkta:	12 volt med röd skylt alt punkt 24 volt med grön skylt alt punkt

Änderungen vorbehalten / Subject to modification / Sous réserve de modifications / Con riserva di apportare modifiche / Ändringar förbehålles

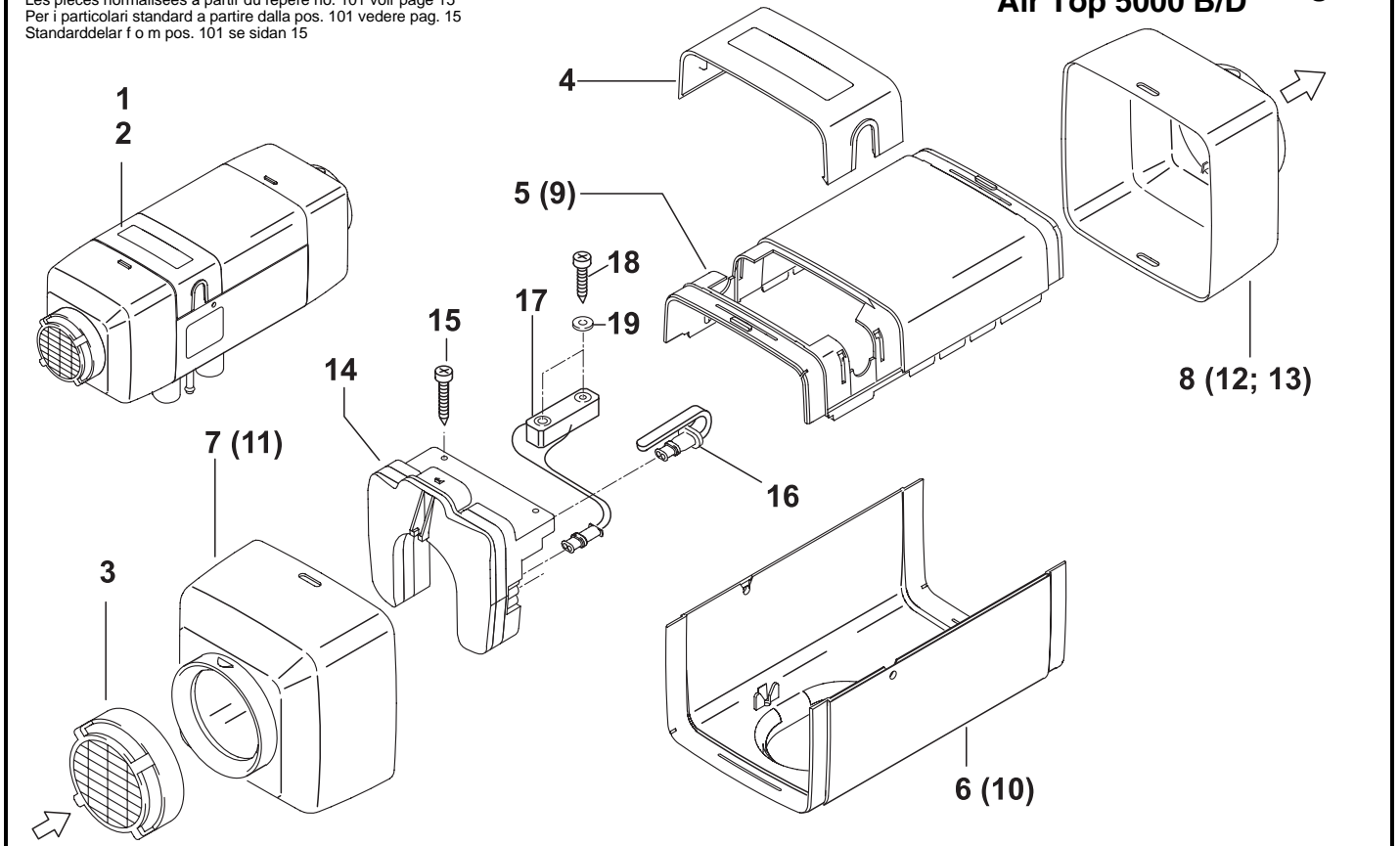
Pos. Item Repère Pos. Pos.	Stück Quantity Nombre Pezzi Antal		Bestell-Nr. Part no. Référence No. di. cat. Best. nr.	A / N	Benennung	Description Désignation	Denominazione Benämning	Bemerkungen Remarks Remarques Note Anmärkning
	Benzin	Diesel						
1		X	920 48D	A	<b>Ersatz-Heizgerät 24 V AirTop 3500 D.01 (13)</b>	replacement heater remplacement appareil	riscaldatore di ricambio reserv-värmare	
1		X	920 49D	A	<b>Ersatz-Heizgerät 12 V AirTop 3500 D.02 (14)</b>	replacement heater remplacement appareil	riscaldatore di ricambio reserv-värmare	
1		X	654 41D	A	<b>Ersatz-Heizgerät 24 V AirTop 3500 D.06 (16)</b>	replacement heater remplacement appareil	riscaldatore di ricambio reserv-värmare	
1		X	660 65D	A	<b>Ersatz-Heizgerät 12 V AirTop 3500 D.07 (19)</b>	replacement heater remplacement appareil	riscaldatore di ricambio reserv-värmare	Volume Plus
1		X	660 66D	A	<b>Ersatz-Heizgerät 24 V AirTop 3500 D.08 (07)</b>	replacement heater remplacement appareil	riscaldatore di ricambio reserv-värmare	Volume Plus
1		X	673 31E	N	<b>Ersatz-Heizgerät 24 V AirTop 3500 D.11 (13)</b>	replacement heater remplacement appareil	riscaldatore di ricambio reserv-värmare	Volume Plus; Boot
1		X	982 53A		<b>Ersatz-Heizgerät 24 V AirTop 3500 D.13 (20)</b>	replacement heater remplacement appareil	riscaldatore di ricambio reserv-värmare	MAN
1		X	90 035 41B	N	<b>Ersatz-Heizgerät 12 V AirTop 3500 D.30 (19)</b>	replacement heater remplacement appareil	riscaldatore di ricambio reserv-värmare	Volume Plus ohne UpM Regelpausendrehzahl
1		X	90 035 42B	N	<b>Ersatz-Heizgerät 24 V AirTop 3500 D.31 (17)</b>	replacement heater remplacement appareil	riscaldatore di ricambio reserv-värmare	
2		X	920 41D	A	<b>Ersatz-Heizgerät 24 V AirTop 5000 D.01 (05)</b>	replacement heater remplacement appareil	riscaldatore di ricambio reserv-värmare	
2		X	920 46D	A	<b>Ersatz-Heizgerät 12 V AirTop 5000 D.02 (06)</b>	replacement heater remplacement appareil	riscaldatore di ricambio reserv-värmare	
2		X	921 00D	A	<b>Ersatz-Heizgerät 12 V AirTop 5000 D.04 (06)</b>	replacement heater remplacement appareil	riscaldatore di ricambio reserv-värmare	
					Bei Aus- und Einbau eines Heizgerätes ist grundsätzlich die Dichtung 892 91 zu erneuern. Gasket 892 91 must be renewed upon each removal and reinstallation of the heater. Lors du démontage et du montage de l'appareil de chauffage, il faut remplacer la joint 892 91. Con lo smontaggio e montaggio del riscaldatore sostituire di norma anche la guarnizione 892 91. Demonteras resp. monteras värmeaggregatet måste tätningen 892 91 alltid bytas ut.			

#### Teile zum Heizgerät / parts for heater / pièces pour appareil / parti di caldaia / delar för värmare

3	2	2	891 41A		<b>Gitter</b>	screen grille	griglia galler	
4	1	1	880 05E		<b>Deckel</b>	end cover couvercle	coperchio lock	
4 no fig.	1	1	971 84A		<b>Deckel</b>	end cover couvercle	coperchio lock	
					mit Bohrung Ø 17 - für Heizgerät mit externem Temperaturfühler / with drilled hole Ø 17 - for heaters with external temperature sensor / avec alésage ø 17 pour le chauffage avec sonde de température externe / con foro Ø 17 per riscaldatore con termosensore esterno / med borrhål Ø 17 för värmeaggregat med extern temperatursensor			
5	1	1	880 03C		<b>Schale oben</b>	bottom case upward enveloppe inférieure vers le haut	involucro esterno metà inferiore verso l'alto mantel underdel uppåt	je 1 Rasternase vorne u. hinten
6	1	1	880 02C		<b>Schale unten</b>	bottom case downward enveloppe inférieure vers le bas	involucro esterno metà inferiore verso il basso mantel underdel nedåt	je 1 Rasternase vorne u. hinten
7	1	1	880 04C		<b>Luft-Eintrittshaube</b>	inlet cover capot de sortie	coperchio d'uscita utloppshuv	je 1 Rasterschlitz oben u. unten
8	1	1	880 96D		<b>Luft-Austrittshaube Ø 90</b>	outlet cover capot d'entrée	coperchio d'entrata inloppshuv	je 1 Rasterschlitz oben u. unten
8		1	913 56A		<b>Luft-Austrittshaube Ø 75</b>	outlet cover capot d'entrée	coperchio d'entrata inloppshuv	AT 3500 je 1 Rasterschlitz oben u. unten
9 no fig.	1	1	986 49B		<b>Schale oben</b>	bottom case upward enveloppe inférieure vers le haut	involucro esterno metà inferiore verso l'alto mantel underdel uppåt	je 2 Rasternasen vorne u. hinten
10 no fig.	1	1	986 48B		<b>Schale unten</b>	bottom case downward enveloppe inférieure vers le bas	involucro esterno metà inferiore verso il basso mantel underdel nedåt	je 2 Rasternasen vorne u. hinten
11 no fig.	1	1	986 50B		<b>Luft-Eintrittshaube</b>	inlet cover capot de sortie	coperchio d'uscita utloppshuv	je 2 Rasterschlitz oben u. unten
12 no fig.	1	1	986 51B		<b>Luft-Austrittshaube Ø 90</b>	outlet cover capot d'entrée	coperchio d'entrata inloppshuv	je 2 Rasterschlitz oben u. unten
13 no fig.	1	1	989 24A		<b>Luft-Austrittshaube Ø 75</b>	outlet cover capot d'entrée	coperchio d'entrata inloppshuv	AT 3500 je 2 Rasterschlitz oben u. unten
14		1	898 38B		<b>Steuergerät SG 1580 24 V AT 3500 Vent.</b>	electronic control unit boîtier de commande	centralina automatik	
14		1	898 39C	A	<b>Steuergerät SG 1580 12 V AT 3500 Vent.</b>	electronic control unit boîtier de commande	centralina automatik	

Normteile ab Pos. 101 siehe Seite 15  
 Standard parts from item no. 101 see page 15  
 Les pièces normalisées à partir du repère no. 101 voir page 15  
 Per i particolari standard a partire dalla pos. 101 vedere pag. 15  
 Standarddelar f o m pos. 101 se sidan 15

## Air Top 3500 B/D Air Top 5000 B/D – fig.1

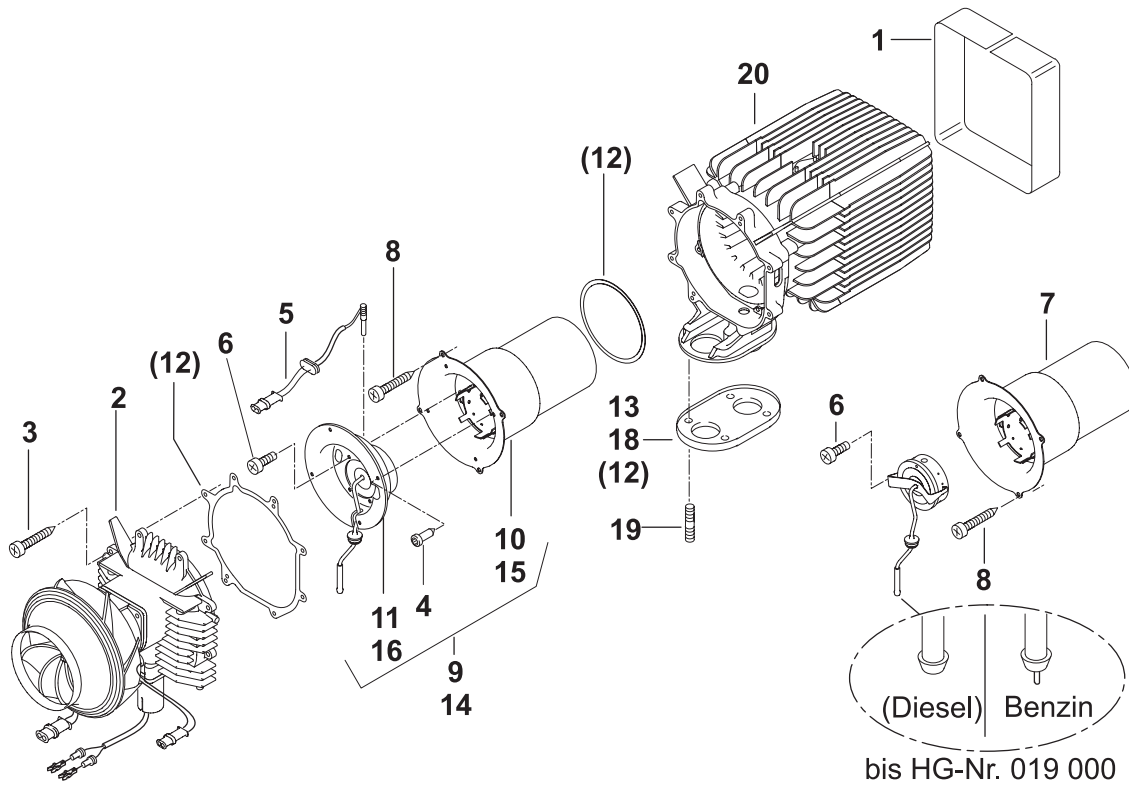


Pos. Item Repère Pos. Pos.	Stück Quantity Nombre Pezzi Antal	Bestell-Nr. Part no. Référence No. di. cat. Best. nr.	A / N	Benennung	Description Désignation	Denominazione Benämning	Bemerkungen Remarks Remarques Note Anmärkning
14	1	898 40B		<b>Steuergerät SG 1580</b> 12 V AT 3500 Vent.	electronic control unit boîtier de commande	centralina automatik	
14	1	662 68B	A	<b>Steuergerät SG 1580</b> 12 V AT 3500	electronic control unit boîtier de commande	centralina automatik	Volume Plus
14	1	662 69A		<b>Steuergerät SG 1580</b> 24 V AT 3500	electronic control unit boîtier de commande	centralina automatik	Volume Plus
14	1	981 62A		<b>Steuergerät SG 1580</b> 12 V AT 3500	electronic control unit boîtier de commande	centralina automatik	AT 3500.13 MAN
14	1	898 34B		<b>Steuergerät SG 1580</b> 24 V AT 5000 Vent.	electronic control unit boîtier de commande	centralina automatik	
14	1	898 36B		<b>Steuergerät SG 1580</b> 12 V AT 5000 Vent.	electronic control unit boîtier de commande	centralina automatik	
14	1	898 37B		<b>Steuergerät SG 1580</b> 12 V AT 5000 Vent.	electronic control unit boîtier de commande	centralina automatik	
14	1	921 22C	A	<b>Steuergerät SG 1580</b> 12 V AT 5000 Boost	electronic control unit boîtier de commande	centralina automatik	
14	1	921 23B		<b>Steuergerät SG 1580</b> 12 V AT 5000 Boost	electronic control unit boîtier de commande	centralina automatik	
14	1	677 87B	A	<b>Steuergerät SG 1580</b> 12 V AT 3500 Boot	electronic control unit boîtier de commande	centralina automatik	Ventilation/Nachlauf/Frischluf
14	1	677 85A		<b>Steuergerät SG 1580</b> 24 V AT 3500 Boot	electronic control unit boîtier de commande	centralina automatik	Ventilation/Nachlauf/Frischluf
14	1	677 88A		<b>Steuergerät SG 1580</b> 12 V AT 5000 Boot	electronic control unit boîtier de commande	centralina automatik	Ventilation/Nachlauf/Frischluf
14	1	677 86A		<b>Steuergerät SG 1580</b> 24 V AT 5000 Boot	electronic control unit boîtier de commande	centralina automatik	Ventilation/Nachlauf/Frischluf
14	1	90 035 54A	N	<b>Steuergerät SG 1580</b> 12 V	electronic control unit boîtier de commande	centralina automatik	Air top 3500.30
14	1	90 035 58A	N	<b>Steuergerät SG 1580</b> 24 V	electronic control unit boîtier de commande	centralina automatik	Air top 3500.31
15	2	2		<b>Torx-Schraube</b> WN 1552 Ejet DG 40 x 16	torx screw vis torx	vite torx torxskruv	
16	1	1		<b>Temperatursensor</b>	temperature sensor sonde thermique	termosensore temperatursensor	
17	1	1		<b>Temperaturbegrenzer</b> (Beutel)	overheat protection limiteur de température	limitatore termico överhettningsskydd	
18	2	2		<b>Torx-Schraube</b> WN 1552 Ejet DG 40 x 16	torx screw vis torx	vite torx torxskruv	
19	2	2		<b>Scheibe</b>	washer rondelle	rondella bricka	

Pos. Item Repère Pos.	Stück Quantity Nombre Pezzi Antal		Bestell-Nr. Part no. Référence No. di. cat. Best. nr.	A / N	Benennung	Description Désignation	Denominazione Benämning	Bemerkungen Remarks Remarques Note Anmärking
	Benzin	Diesel						
1	1	1	893 07D		<b>Dämmatte</b>	sound deadening mat isolation acoustique	feltro isolante isolermatta	
2	1	1	913 80A		<b>Antrieb 12 V AT 3500</b>	drive assy ensemble mécanique	motore driftsaggregat	*
2		1	913 81A		<b>Antrieb 24 V AT 3500</b>	drive assy ensemble mécanique	motore driftsaggregat	*
2		1	668 64A		<b>Antrieb 12 V AT 3500.07</b>	drive assy ensemble mécanique	motore driftsaggregat	Volume Plus *
2		1	668 65A		<b>Antrieb 24 V AT 3500.08</b>	drive assy ensemble mécanique	motore driftsaggregat	Volume Plus *
2		1	982 52A		<b>Antrieb 24 V AT 3500.13</b>	drive assy ensemble mécanique	motore driftsaggregat	MAN *
2	1	1	913 78A		<b>Antrieb 12 V AT 5000</b>	drive assy ensemble mécanique	motore driftsaggregat	*
2		1	913 79A		<b>Antrieb 24 V AT 5000</b>	drive assy ensemble mécanique	motore driftsaggregat	*
2 no fig.		1	90 015 17A	N	<b>Antrieb 24 V</b>	drive assy ensemble mécanique	motore driftsaggregat	DC *
2 no fig.		1	920 77B	N	<b>Antrieb 24 V</b>	drive assy ensemble mécanique	motore driftsaggregat	Plasser 8 Theurer Iveco *
3	x	x	868 87B		<b>Torx-Schraube WN 1552 Ejot DG 40 x 14 vis torx</b>	torx screw vis torx	vite torx torxskruv	
4	x	x	988 06B		<b>EJOT-Schraube FDS WN 2147 3,5 x 12</b>	EJOT screw vis EJOT	vite EJOT EJOT skruv	
5	1	1	913 70A		<b>Glühstift 12 V</b>	glow pins pointe de préchauffage	punta di preriscaldamento glödstift	*
5		1	913 71A		<b>Glühstift 24 V</b>	glow pins pointe de préchauffage	punta di preriscaldamento glödstift	*
6	1	1	147 621		<b>Linsenschraube DIN 7985 M 3 x 8</b>	self tapping screw vis parker à tête bombée	vite a testa cilindrica plåtskruv	
7	1		880 21C		<b>Brennrohr</b>	burnertube chambre de combustion	camera di combustione primaria brännarrör	bis HG-Nr. 019 000 *
8	x		868 87B		<b>Torx-Schraube WN 1552 Ejot DG 40 x 14 vis torx</b>	torx screw vis torx	vite torx torxskruv	
9		1	679 84A		<b>Brenner 12 V mit Glühstift</b>	burner brûleur	bruciatore brännare	bis HG-Nr. 019 000. hier wird das Brennrohr (im Beutel) mit ausgetauscht. *
9		1	13 003 64A		<b>Brenner 12 V mit Glühstift</b>	burner brûleur	bruciatore brännare	ab HG-Nr. 019 001 *
10		1	975 66A		<b>• Brennrohr</b>	burnertube chambre de combustion	camera di combustione primaria brännarrör	ab HG-Nr. 019 001 *
11		1	679 55A		<b>• Brenner ohne Glühstift</b>	burner brûleur	bruciatore brännare	ab HG-Nr. 019 001 *
12	1	1	913 64A		<b>• Dichtungssatz (Beutel)</b>	gasket set (bag) jeu de joints (sachet)	serie di guarnizioni (sacchetto) packningssats (sats)	
13	1	1	892 91C		<b>•• Dichtung</b>	gasket joint	guarnizioni packning	
14		1	679 56A		<b>Brenner 24 V mit Glühstift</b>	burner brûleur	bruciatore brännare	bis HG-Nr. 019 000. hier wird das Brennrohr (im Beutel) mit ausgetauscht. *
14		1	13 003 82A		<b>Brenner 24 V mit Glühstift</b>	burner brûleur	bruciatore brännare	ab HG-Nr. 019 001 *
15		1	975 66A		<b>• Brennrohr</b>	burnertube chambre de combustion	camera di combustione primaria brännarrör	ab HG-Nr. 019 001 *
16		1	679 55A		<b>• Brenner ohne Glühstift</b>	burner brûleur	bruciatore brännare	ab HG-Nr. 019 001 *
17 no fig.	1	1	913 64A		<b>• Dichtungssatz (Beutel)</b>	gasket set (bag) jeu de joints (sachet)	serie di guarnizioni (sacchetto) packningssats (sats)	
18	1	1	892 91C		<b>•• Dichtung</b>	gasket joint	guarnizioni packning	

Normteile ab Pos. 101 siehe Seite 15  
 Standard parts from item no. 101 see page 15  
 Les pièces normalisées à partir du repère no. 101 voir page 15  
 Per i particolari standard a partire dalla pos. 101 vedere pag. 15  
 Standarddelar f o m pos. 101 se sidan 15

## Air Top 3500 B/D – fig.2 Air Top 5000 B/D



Pos. Item Repère Pos. Pos.	Stück Quantity Nombre Pezzi Antal		Bestell-Nr. Part no. Référence No. di. cat. Best. nr.	A / N	Benennung	Description Désignation	Denominazione Benämning	Bemerkungen Remarks Remarques Note Anmärking
	Benzin	Diesel						
19	4	4	306 06A		<b>Stiftschraube</b> dacromet M 6 x 31 8.8	stud bolt boulon filété	prigioniero stiftskruv	
dacrometbeschichtet zum erhöhten Korrosionsschutz / dacromet-coated for increased corrosion protection / enduit dacromet pour une résistance à la corrosion plus élevée / dacromet rivestito per maggiore protezione dalla corrosione / med dacromet-beläggning för bättre korrosionsskydd								
19	4	4	847 94A		<b>Stiftschraube</b> dacromet M 6 x 61 8.8	stud bolt boulon filété	prigioniero stiftskruv	
dacrometbeschichtet zum erhöhten Korrosionsschutz / dacromet-coated for increased corrosion protection / enduit dacromet pour une résistance à la corrosion plus élevée / dacromet rivestito per maggiore protezione dalla corrosione / med dacromet-beläggning för bättre korrosionsskydd								
20	1	1	972 55A		<b>Wärmeübertrager</b> mit Beutel "Temperatur- begrenzer"	heat exchanger échangeur de chaleur	scambiatore di calore värmeväxlare	*
* Bei Aus- und Einbau des Antriebs sind grundsätzlich die Dichtungen zu erneuern, welche im Dichtungssatz 913 64A enthalten sind. Bitte Dichtungssatz 913 64A mitbestellen. Upon each removal and reinstallation of the drive unit be sure to renew the seals and gaskets using those contained in the gasket kit. Please include gasket kit 913 64A with your order. Lors du démontage et du montage de l'entraînement, il faut remplacer les joints contenus dans la jeu de joints. Veuillez commander le jeu de joints 913 64A. Con lo smontaggio e montaggio dell'azionamento sostituire di norma le guarnizioni contenute nel kit. Ordinare cortesemente anche la guarnizione 913 64A. Demonteras resp. monteras drivanordningen måste de tätningar alltid bytas ut, som finns i tätningssatsen. Glöm inte att också beställa tätningssatsen 913 64A.								

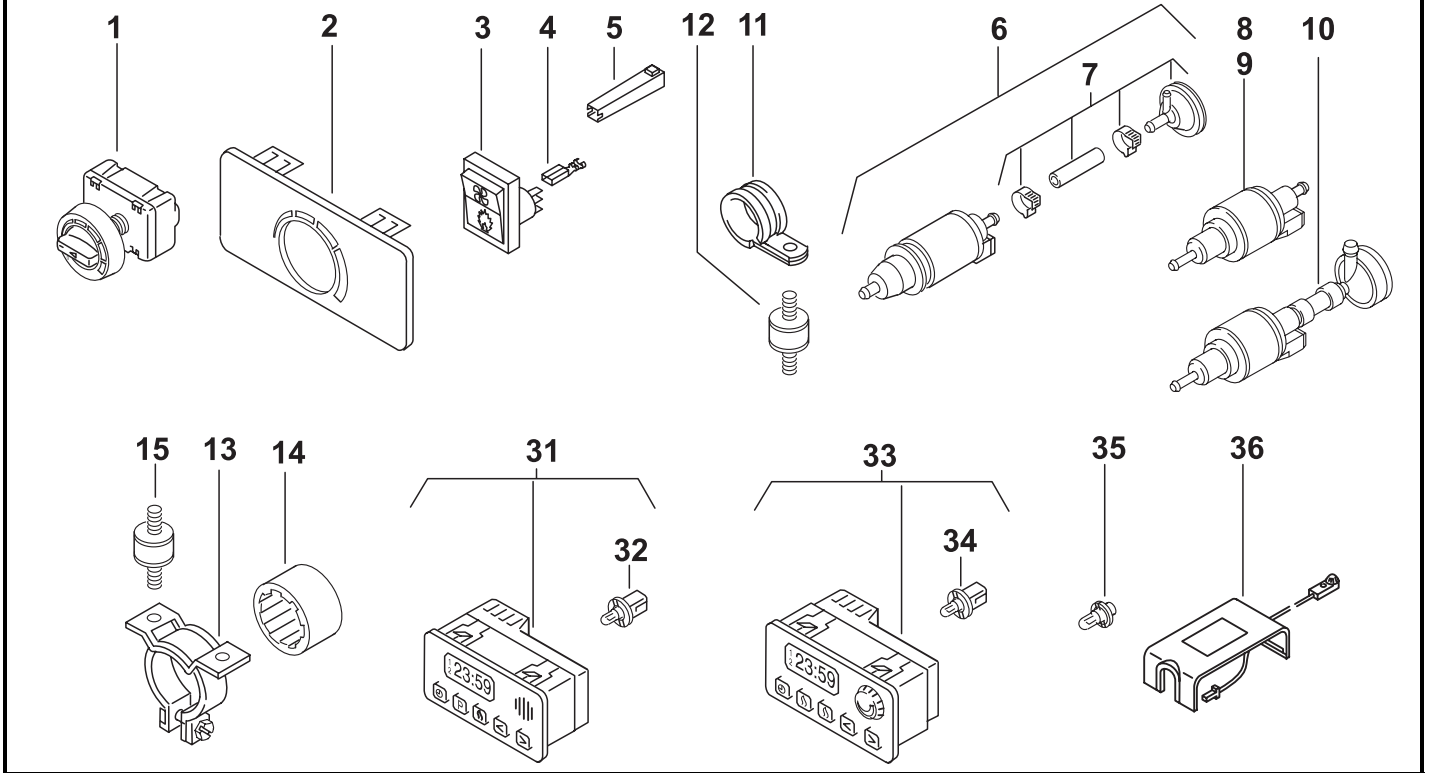
**Ende Heizgerät / end of heater / appareil de chauffage fin / fine caldaia / slut värmaren**

Pos. Item Repère Pos. Pos.	Stück Quantity Nombre Pezzi Antal		Bestell-Nr. Part no. Référence No. di. cat. Best. nr.	A / N	Benennung	Description Désignation	Denominazione Benämning	Bemerkungen Remarks Remarques Note Anmärkning
	Benzin	Diesel						
<b>Elektrische Teile / Electrical parts / Pièces électriques / Parti elettrici / Elektriska delar</b>								
1	1	1	828 19B		<b>Bedienelement</b>	heater control élément de commande	strumento di comando manöveranordning	
2	1	1	824 22B		<b>Blende</b>	cover cache	mascherina täcklist	wahlweise in Pos. 1 zu verwenden / optionally to be used in pos. 1 / à utiliser sous position 1, selon choix / a scelta da usare su pos. 1 / kan alternativt användas i pos. 1
3	1	1	845 86A		<b>Schalter</b>	switch interrupteur	interruttore brytare	
4	2	2	864 51B		<b>Flachsteckhülse 2,8</b>	insert, female cosse femelle plate	boccola per spine piatte flatslifthylsa	
5	2	2	320 21A		<b>Steckhülsegehäuse 2,8 - 1-polig</b>	plug connector douille à cosses femelles	portaspina femmina polblock för hylsa	
6	1		825 53A		<b>Dosierpumpe DP 2 12 V (Beutel)</b>	dosing pump (bag) pompe doseur (sachet)	pompa combustibile (sacchetto) doseringspump (sats)	
7	1		478 814		<b>• Dämpfer</b>	damping device amortisseur	ammortizzatore dämpare	
8		1	861 14B	A	<b>Dosierpumpe DP 30 12 V</b>	dosing pump pompe doseur	pompa combustibile doseringspump	
9		1	913 69A		<b>Dosierpumpe DP 30 24 V</b>	dosing pump (without damping device) pompe doseur (sans amortisseur)	pompa combustibile (senza ammortizzatore) doseringspump (utan dämpare)	
10		1	652 10A		<b>Dosierpumpe DP 30 12 V (Beutel)</b>	dosing pump (bag) pompe doseur (sachet)	pompa combustibile (sacchetto) doseringspump (sats)	AT 3500.13 MAN RME-beständig
11	1	1	214 99A		<b>Schelle Ø 35mm</b>	clamp collier de fixation	fascetta klämma	
12	1	1	462 543		<b>Gummipuffer M6</b>	rubber anti-vibration mount silentbloc	antivibrante in gomma vibrationsdämpare	
13	1	1	255 149		<b>Spannschelle mit loser Konsole</b>	clamp collier de serrage	fascetta spännklamma	wahlweise zu Pos. 11 alternatives for item 11 facultativement pour Rep. 11 a scelta per pos. 11 för pos. 11
14	1	1	131 320		<b>Zwischenlage</b>	rubber mounting fourreau	spessore gummiband	
15	2	2	462 543		<b>Gummipuffer M6</b>	rubber anti-vibration mount silentbloc	antivibrante in gomma vibrationsdämpare	
16-30								
31	1	1	853 39B		<b>Vorwahuhr 1531 12/24 V Standard</b>	digital timer montre digitale	timer digitale digitalur	3 Vorwahlzeiten* 3 preset times 3 temps préaffichés 3 ore preselezionate 3 förvalstider
32	1	1	908 08A		<b>• Glassockellampe 24 V</b>	light bulb ampoule	lampadina lampa	
33	1	1	853 40B		<b>Vorwahuhr 1531 Kombiuhr 12/24 V</b>	digital timer montre digitale	timer digitale digitalur	3 Vorwahlzeiten* 3 preset times 3 temps préaffichés 3 ore preselezionate 3 förvalstider
34	1	1	908 08A		<b>• Glassockellampe 24 V</b>	light bulb ampoule	lampadina lampa	
35	1	1	908 07A		<b>Glassockellampe 12 V</b>	light bulb ampoule	lampadina lampa	
					* Diese Vorwahuhr ist serienmäßig mit einer 24V-Glassockellampe ausgerüstet. Bei Einsatz im 12-V-Bordnetz ist diese gegen eine 12V-Glassockellampe 908 07A auszutauschen. Bitte mitbestellen. This digital timer is equipped with a 24 V wedge-base bulb as standard. When used in a 12 V electrical system, it is to be replaced with a 12 V wedge-base bulb 908 07A. Please take this into consideration when ordering. Cette montre digitale est équipée en série d'une lampe à tige de verre 24V. En cas d'utilisation dans un réseau de bord 12V, il faut l'échanger contre une lampe à tige de verre 12V 908 07A. La dotazione di serie di questo timer digitale prevede una lampadina con bulbo di vetro da 24 V. Utilizzando corrente di bordo a 12 V sostituirla con una lampadina con bulbo di vetro 908 07A da 12 V. Det här förvalsuret är seriemässigt utrustat med en 24 V glassockellampa. Vid användning i 12 V fordonsnätet skall denna bytas ut mot en 12 V glassockellampa 908 07A. Var god beställ.			



Normteile ab Pos. 101 siehe Seite 15  
 Standard parts from item no. 101 see page 15  
 Les pièces normalisées à partir du repère no. 101 voir page 15  
 Per i particolari standard a partire dalla pos. 101 vedere pag. 15  
 Standarddelar f o m pos. 101 se sidan 15

## Air Top 3500 B/D – fig.3 Air Top 5000 B/D

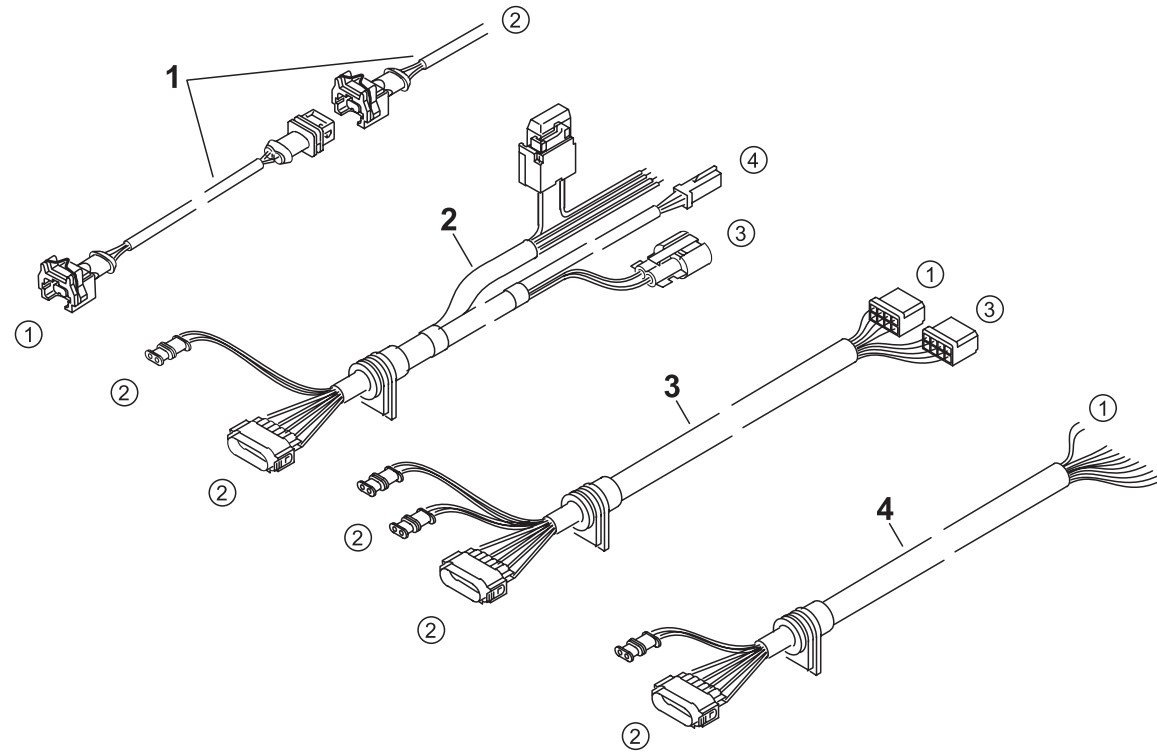


Pos. Item Repère Pos. Pos.	Stück Quantity Nombre Pezzi Antal		Bestell-Nr. Part no. Référence No. di. cat. Best. nr.	A / N	Benennung	Description Désignation	Denominazione Benämning	Bemerkungen Remarks Remarques Note Anmärking
	Benzin	Diesel						
36	1	1	932 05A		<b>Temperatursensor</b> extern Kabellänge ca. 5m	temperature sensor sonde thermique	termosensore temperatursensor	
36	1	1	926 49B		<b>Temperatursensor</b> extern Kabellänge ca. 20m	temperature sensor sonde thermique	termosensore temperatursensor	

Pos. Item Repère Pos. Pos.	Stück Quantity Nombre Pezzi Antal		Bestell-Nr. Part no. Référence No. di. cat. Best. nr.	A / N	Benennung	Description Désignation	Denominazione Benämning	Bemerkungen Remarks Remarques Note Anmärkning
	Benzin	Diesel						
1	1	1	850 14A		<b>Kabelbaum (Beutel)</b> ca. 7000 lg.	wiring harness (bag) faisceau des câbles (sachet)	fascio cavi (sacchetto) kablage-externt(sats)	
					Verlängerung zu Dosierpumpe / extension leading to metering pump / rallongement vers pompe de dosage prolunga verso la pompa di dosaggio / förlängning för doserpump			
2	1	1	896 34D		<b>Kabelbaum mit Sicherungshalter 12 / 24 V</b> ca. 4850 lg.	wiring harness with fuse holder faisceau des câbles avec support de fusible	fascio cavi con portafusibile kablage med säkringshållare	
3		1	660 07D	A	<b>Kabelbaum</b>	wiring harness faisceau des câbles	fascio cavi kablage-externt	AT 3500.13 MAN
4		1	671 52B	A	<b>Kabelbaum</b> ca. 5020 lg.	wiring harness faisceau des câbles	fascio cavi kablage-externt	AT 3500.06

Normteile ab Pos. 101 siehe Seite 15  
 Standard parts from item no. 101 see page 15  
 Les pièces normalisées à partir du repère no. 101 voir page 15  
 Per i particolari standard a partire dalla pos. 101 vedere pag. 15  
 Standarddelar f o m pos. 101 se sidan 15

## Air Top 3500 B/D – fig.4 Air Top 5000 B/D



- ① Dosierpumpe  
dosing pump  
pompe doseur  
pompa combustibile  
doseringspump
- ② Steuergerät  
control unit  
boîtier de commande  
centralina  
automatik
- ③ Diagnose  
diagnostic  
diagnostico  
diagnosi  
Diagnos
- ④ Bedienelement  
heater control  
élément de commande  
strumento di comando  
manöveranordning

Pos. Item Repère Pos. Pos.	Stück Quantity Nombre Pezzi Antal		Bestell-Nr. Part no. Référence No. di. cat. Best. nr.	A / N	Benennung	Description Désignation	Denominazione Benämning	Bemerkungen Remarks Remarques Note Anmärkning
	Benzin	Diesel						

**Montagetelle / Mounting parts / Pièces de montage / Parti di montaggio / Mekaniska tillbehör**

1	X	X	822 27A		<b>Distanzplatte 6 dick</b>	distance plate thickness: 6 plaque entretoise épaisseur 6	piastra distanziale 6 spessa avståndsbricka 6 tjock	
für Höhenausgleich / for height compensation / pour compensation de hauteur / per appianare dislivelli / för utjämning au höjder								

**Teile zum Brennstoffsystem / Parts of fuel supply / Pièces afférentes au alimentation en combustible /  
Parti al circuito di alimentazione combustibile / Delar för bränslesystem**

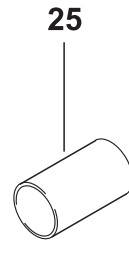
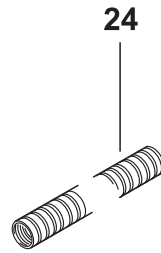
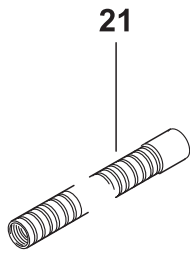
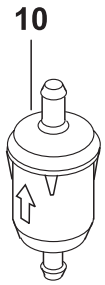
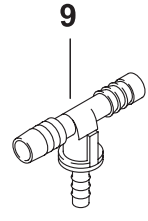
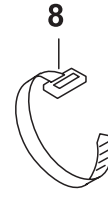
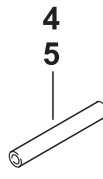
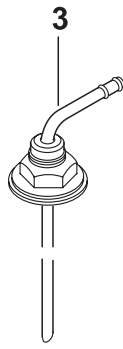
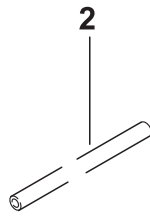
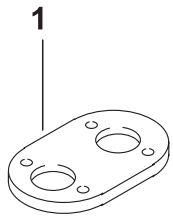
2	X	X	483 931		<b>Brennstoffschlauch i.Ø 2 / a.Ø 5</b>	fuel hose tuyau de combustible	tubo combustibile bränsleslang	Meterware/per metre/ au mètre/a metraggio/ metervara
3	1	1	353 20A		<b>Tankentnehmer Ø 5,5</b>	tank extracting device plongeur	pescante del serbatoio tankanslutning	
4	4	4	484 032		<b>Kraftstoffschlauch i.Ø 4,5 / a.Ø 10,5 / 50 lg.</b>	fuel hose tuyau	flessibile bränsleslang	
5	2	2	104 799		<b>Kraftstoffschlauch i.Ø 7,5 / a.Ø 13,5 / 60 lg.</b>	fuel hose tuyau	flessibile bränsleslang	
6	8	8	330 027		<b>Schlauchschelle Ø 10</b>	hose clamp collier de serrage	fascetta stringitubo slangklämma	
7	4	4	379 670		<b>Schlauchschelle Ø 12</b>	hose clamp collier de serrage	fascetta stringitubo slangklämma	
8	17	17	309 761		<b>Kabelbinder 178 lang</b>	cable clamp serre-câble	fascetta fermacavo buntband	
9	1	1	669 45A		<b>Brennstoffentnehmer 8 x 5 x 8 Kunststoff</b>	fuel extractor plastic prise de combustible synthétique	presa combustibile plastica bränsle T-rör plast	
10		1	487 171		<b>Kraftstoff-Filter</b>	fuel filter filtre à combustible	filtro del combustibile bränslefilter	
11 no fig.	1	1	669 58A		<b>Mech. Kleinteile (Brennstoffleitung)</b>	mech. small parts (fuel line) petit matériel de montage (conduite de carburant)	minuteria meccanica (tubazione combustibile) mekaniska smådelar (bränsleledning)	Bootseinbau / boat installation / montage en bateau / montaggio su imbarcazioni / båtsinbyggnad
12-20								

**Teile zum Brennluftsystem / Parts of combustion air system / Pièces afférentes au système d'air comburant /  
Parti al sistema aria comburente / Delar för förbränningsluft-system**

21	1	1	904 16C		<b>Ansaugschalldämpfer 650 lang, i.Ø 25</b>	air intake silencer silencieux daspiration d'air	silenziatore su aspirazione insugningsdämpare	
22	1	1	417 866		<b>Schlauchschelle Ø 28 ... 35</b>	hose damp collier de serrage	fascetta stringitubo slangklämma	
23	1	1	362 891		<b>Rohrschelle Ø 29</b>	pipe clip collier de fixation	fascetta di serraggio rörklämma	
24	1	1	915 62A		<b>Flex. Rohr PAK i.Ø 25</b>	flexible hose tuyau flexible	tubo flessibile flexibel slang	Meterware/per metre/ au mètre/a metraggio/ metervara
25	1	1	922 65A	A	<b>Rohr 25 x 1 - 50 lang</b>	pipe tubulure	tubo rör	

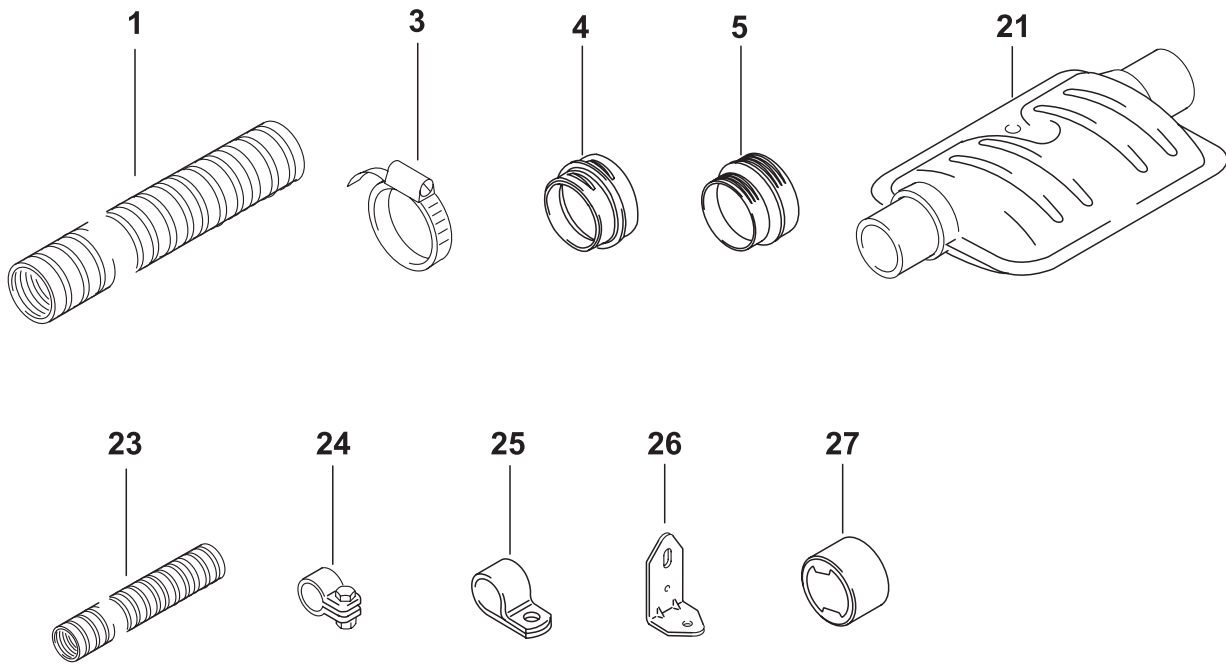
Normteile ab Pos. 101 siehe Seite 15  
Standard parts from item no. 101 see page 15  
Les pièces normalisées à partir du repère no. 101 voir page 15  
Per i particolari standard a partire dalla pos. 101 vedere pag. 15  
Standarddelar f o m pos. 101 se sidan 15

# Air Top 3500 B/D – fig.5 Air Top 5000 B/D



Normteile ab Pos. 101 siehe Seite 15  
 Standard parts from item no. 101 see page 15  
 Les pièces normalisées à partir du repère no. 101 voir page 15  
 Per i particolari standard a partire dalla pos. 101 vedere pag. 15  
 Standarddelar f o m pos. 101 se sidan 15

## Air Top 3500 B/D Air Top 5000 B/D – fig.6



Pos. Item Repère Pos. Pos.	Stück Quantity Nombre Pezzi Antal	Bestell-Nr. Part no. Référence No. di. cat. Best. nr.	A / N	Benennung	Description Désignation	Denominazione Benämning	Bemerkungen Remarks Remarques Note Anmärkning
	Benzin	Diesel					

### Teile zum Heizluftsystem / Parts of warm air system / Pièces afférentes au système de chauffage / Parti al sistema aria riscaldamento / Delar för varmluftsystem

1	X	X	903 95A		<b>Flex. Rohr PAK</b> i.Ø 90	flexible hose tuyau flexible	tubo flessibile flexibel slang	Meterware/per metre/ au mètre/a metraggio/ metervara
1	X	X	398 519		<b>Flex. Rohr PAK</b> i.Ø 80	flexible hose tuyau flexible	tubo flessibile flexibel slang	Meterware/per metre/ au mètre/a metraggio/ metervara
3	2	2	915 65A		<b>Schlauschelle</b> Ø 80 ... 95	hose clamp collier de serrage	fascetta stringitubo slangklämma	
4	1	1	891 11B		<b>Adapter</b> Ø 90/80	adapter adapteur	adattatore adapter	
5	1	1	890 75A		<b>Reduzierung</b> Ø 90 / Ø80	reducer réduction	riduzione reducering	Darf nur für AT3500 verwendet werden to be used only together with AT3500 à n'utiliser que pour AT3500 da usare solo con AT3500 får endast användas med AT3500
6 no fig.	1	1	90 046 38A	N	<b>Heizluftkrümmer</b> Ø 75 / 90°	hot air elbow coude d'air de chauffage	gomito aria di riscaldamento varmluftskrök	AT 3500 MAN
7-20								

### Teile zum Abgassystem / Parts of exhaust system / Pièces afférentes au système d'échappement / Parti al circuito fumi di scarico / Delar för avgassystemet

21	1	1	903 78B		<b>Abgasschall- dämpfer</b>	exhaust silencer silencieux d'échappement	marmitta avgasjuddämpare	
22								
23	X	X	903 94A		<b>Flex. Rohr</b> i.Ø 24	flexible hose tuyau flexible	tubo flessibile flexibel slang	Meterware/per metre/ au mètre/a metraggio/ metervara
24	1	1	913 83B		<b>Schlauchklemme</b> Ø 27 ... 30	exhaust clamp collier de serrage	fascetta di tenuta slangklämma	
25	1	1	913 84A		<b>Rohrschelle</b> Ø 28	pipe clip collier de fixation	fascetta di serraggio rörklamma	
26	2	2	242 780		<b>Winkel</b>	angle bracket support équerre	squadretta monteringsvinkel	
27	1	1	904 11A		<b>Schutzkappe</b> i.Ø 28,3	protecting cap capot de protection	cappa di protezione kåpa	

Pos. Item Repère Pos. Pos.	Stück Quantity Nombre Pezzi Antal		Bestell-Nr. Part no. Référence No. di. cat. Best. nr.	A / N	Benennung	Description Désignation	Denominazione Benämning	Bemerkungen Remarks Remarques Note Anmärkning
	Benzin	Diesel						

**Normteile, Dichtmittel / Standard parts, sealing material / Pièces normalisées, matériaux à joints / Particolari standard, materiale sigillante / Standarddelar, tätningmaterial**

101	1	1	147 621		<b>Linsenschraube</b> DIN 7985 M 3 x 8	self tapping screw vis parker à tête bombée	vite a testa cilindrica plåtskruv	fig. 2
102	X	X	868 87B		<b>Torx-Schraube</b> WN 1552 Ejot DG 40 x 14	torx screw vis torx	vite torx torxskruv	fig. 1;2
102	X	X	664 60A		<b>Torx-Schraube</b> WN 1552 Ejot DG 40 x 16	torx screw vis torx	vite torx torxskruv	fig. 1
103	2	2	290 319		<b>Sechskantblechschraube</b> DIN 7976 B 6,3 x 13	hexagon head cap screw vis à tole à six pans	vite autofilettante esagonale plåtskruv	
104	1	1	270 075		<b>Sechskantschraube</b> ISO 4014 M 6 x 35	hexagon screw vis à tête six pans	vite testa esagonale skruv	
105	1	1	361 895		<b>Sechskantschraube</b> ISO 4017 M 6 x 16	hexagon screw vis à tête six pans	vite testa esagonale skruv	
106	4	4	306 06A		<b>Stiftschraube</b> dacromet M 6 x 31 8.8	stud bolt boulon filété	prigioniero stiftskruv	fig. 2
					dacrometbeschichtet zum erhöhten Korrosionsschutz / dacromet-coated for increased corrosion protection / enduit dacromet pour une résistance à la corrosion plus élevée / dacromet rivestito per maggiore protezione dalla corrosione / med dacromet-beläggning för bättre korrosionsskydd			
107	4	4	847 94A		<b>Stiftschraube</b> dacromet M 6 x 61 8.8	stud bolt boulon filété	prigioniero stiftskruv	fig. 2
					dacrometbeschichtet zum erhöhten Korrosionsschutz / dacromet-coated for increased corrosion protection / enduit dacromet pour une résistance à la corrosion plus élevée / dacromet rivestito per maggiore protezione dalla corrosione / med dacromet-beläggning för bättre korrosionsskydd			
108	6	6	357 95A		<b>Sechskantmutter</b> dacromet DIN 934 M 6	hexagon nut écrou 6 pans	dado esagonale sexkantmutter	
					dacrometbeschichtet zum erhöhten Korrosionsschutz / dacromet-coated for increased corrosion protection / enduit dacromet pour une résistance à la corrosion plus élevée / dacromet rivestito per maggiore protezione dalla corrosione / med dacromet-beläggning för bättre korrosionsskydd			
109	2	2	152 315		<b>Fächerscheibe</b> DIN 6798 A 6,4	locking washer rondelle éventail	rondella dentellata bricka	
110	6	6	358 14A		<b>Scheibe</b> dacromet DIN 9021 B 6,4	washer rondelle	rondella bricka	
					dacrometbeschichtet zum erhöhten Korrosionsschutz / dacromet-coated for increased corrosion protection / enduit dacromet pour une résistance à la corrosion plus élevée / dacromet rivestito per maggiore protezione dalla corrosione / med dacromet-beläggning för bättre korrosionsskydd			
111	1	1	913 64A		<b>Dichtungssatz</b>	gasketset jeu de joints	serie di guarnizioni packningssats	fig. 2

x = nach Bedarf