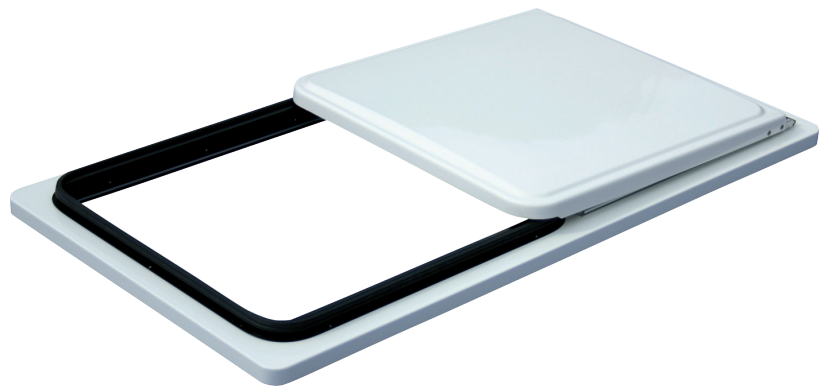
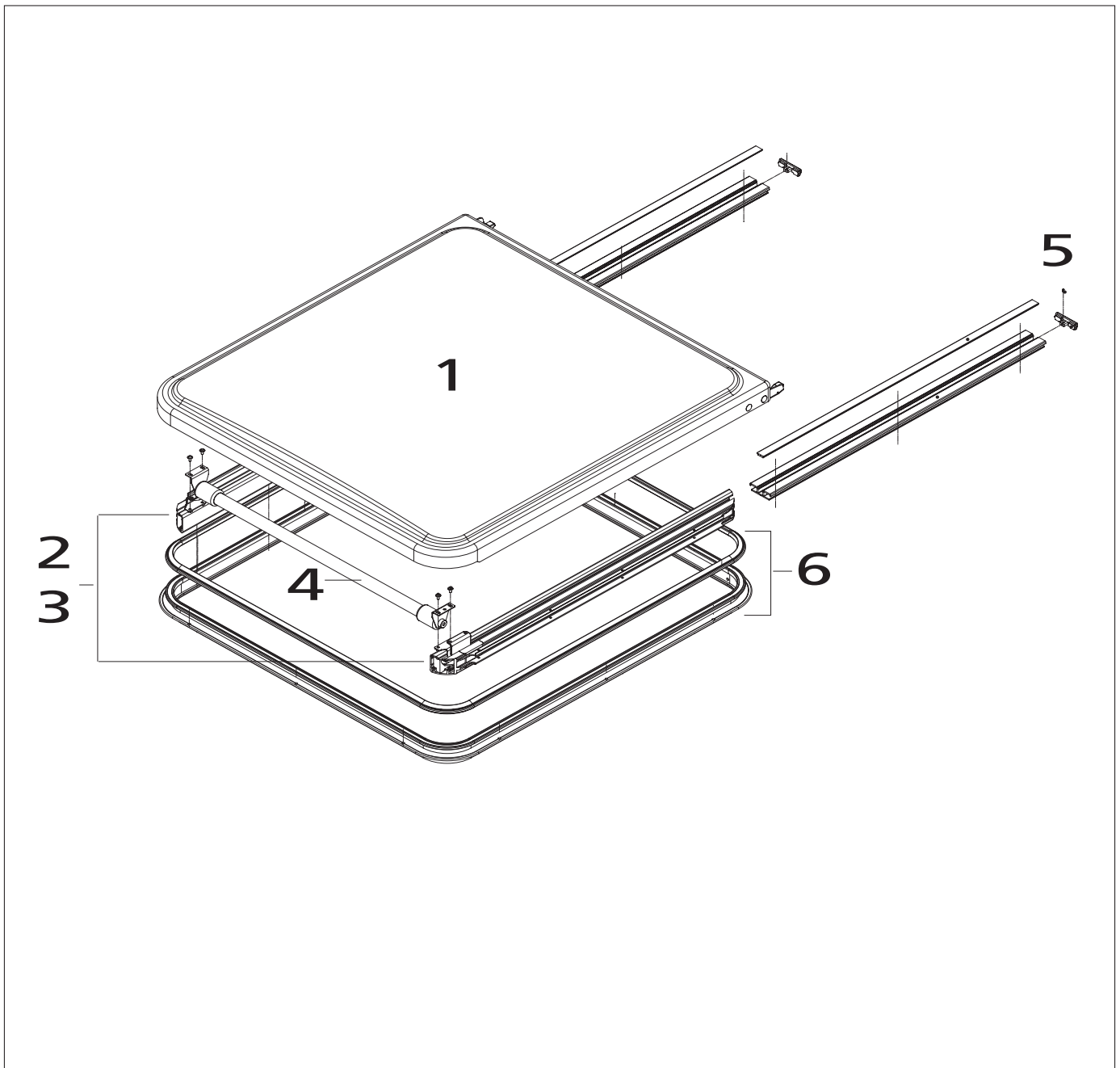


Utility Hatch



Spare parts list
Ersatzteil-Liste
Liste de pièces détachées

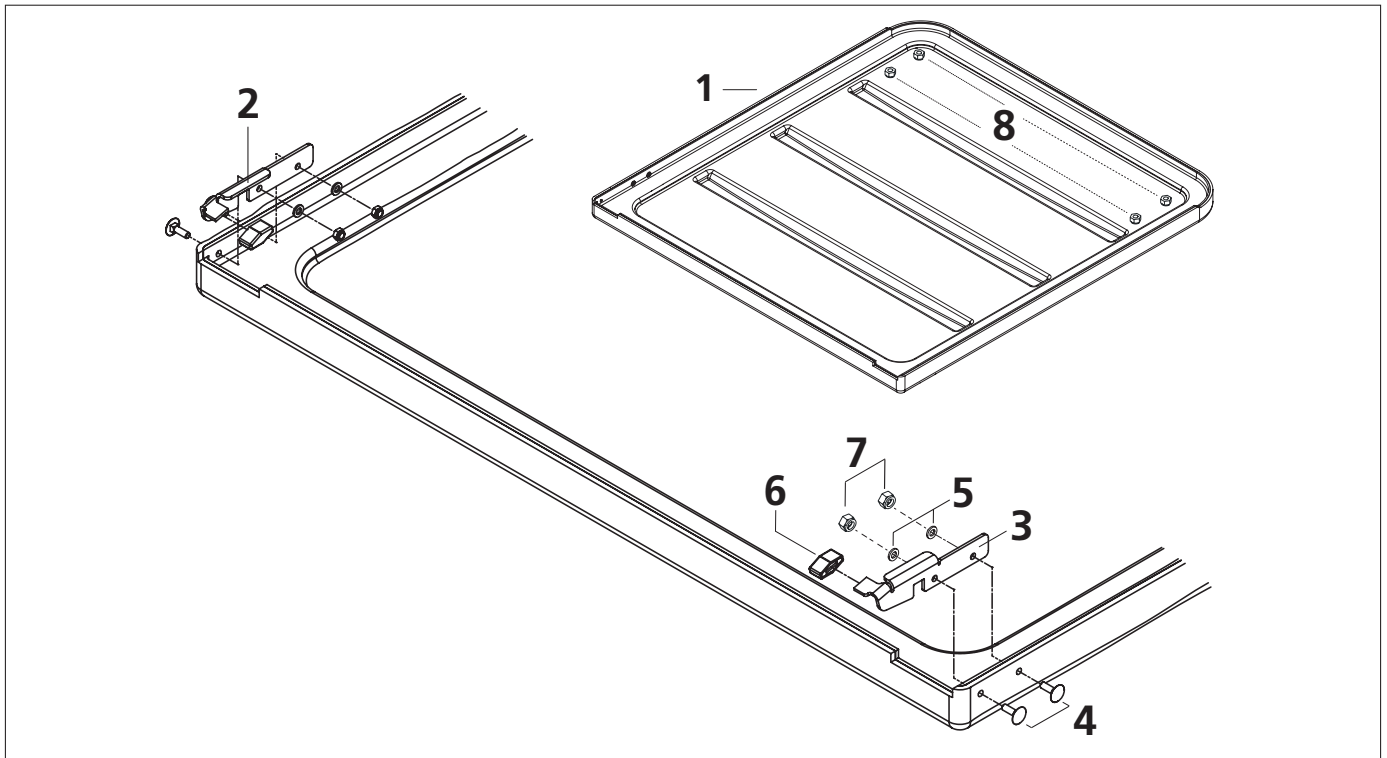


Chapter / Kapitel / Chapitre	Part group / Teilegruppe / Famille de composants	Page / Seite / Page	
1	Panel / Paneel / Panneau	3	
2 / 3	Mechanism / Mechanismus / Mécanisme	4 / 5	
4	Release Bar / Auslösegestänge / Barre d'enclenchement	6	
5	Rear Rails / Schienen Rückseite / Rail arrière	7	
6	Frame and Seal / Rahmen und Abdichtung / Cadre et Joint	8	

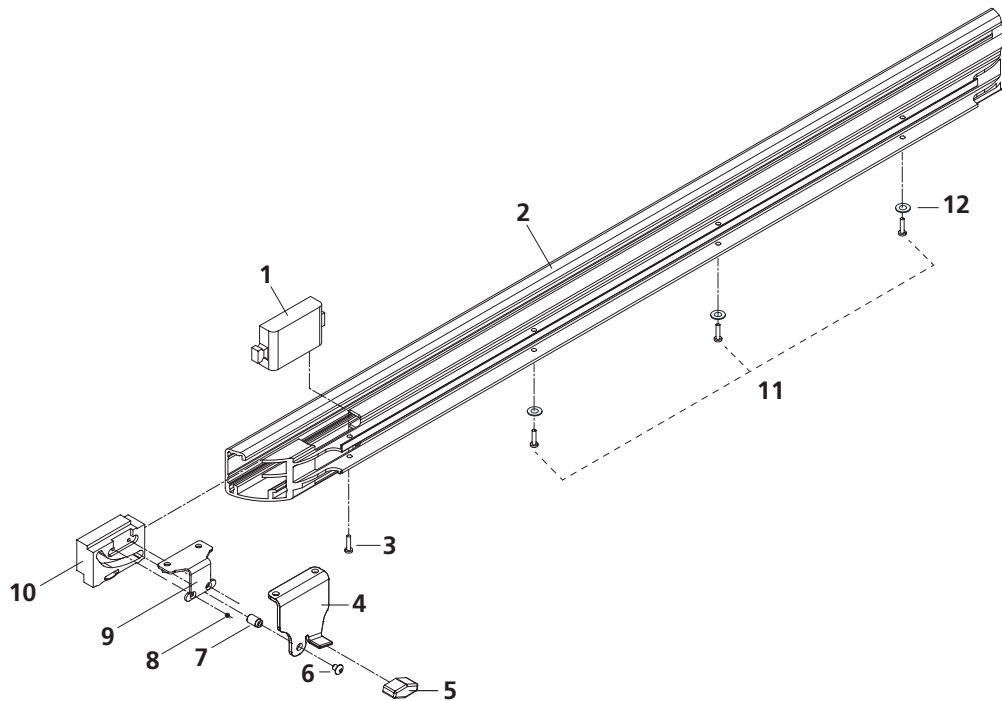
Utility Hatch

Panel / Paneel / Panneau

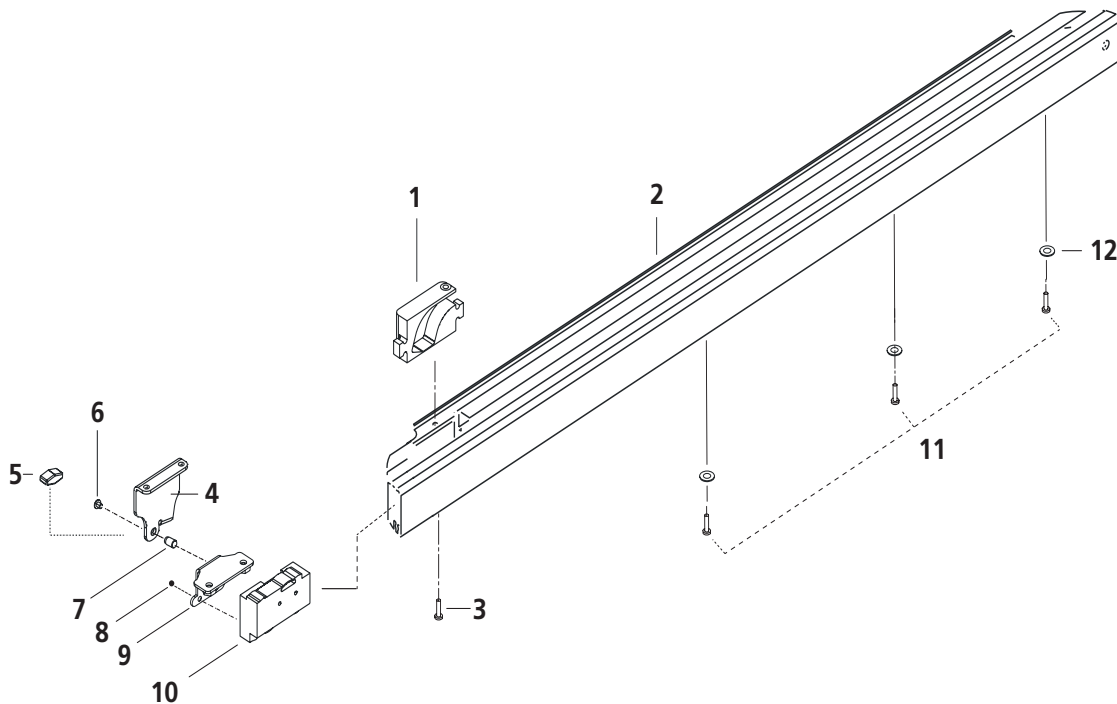
1



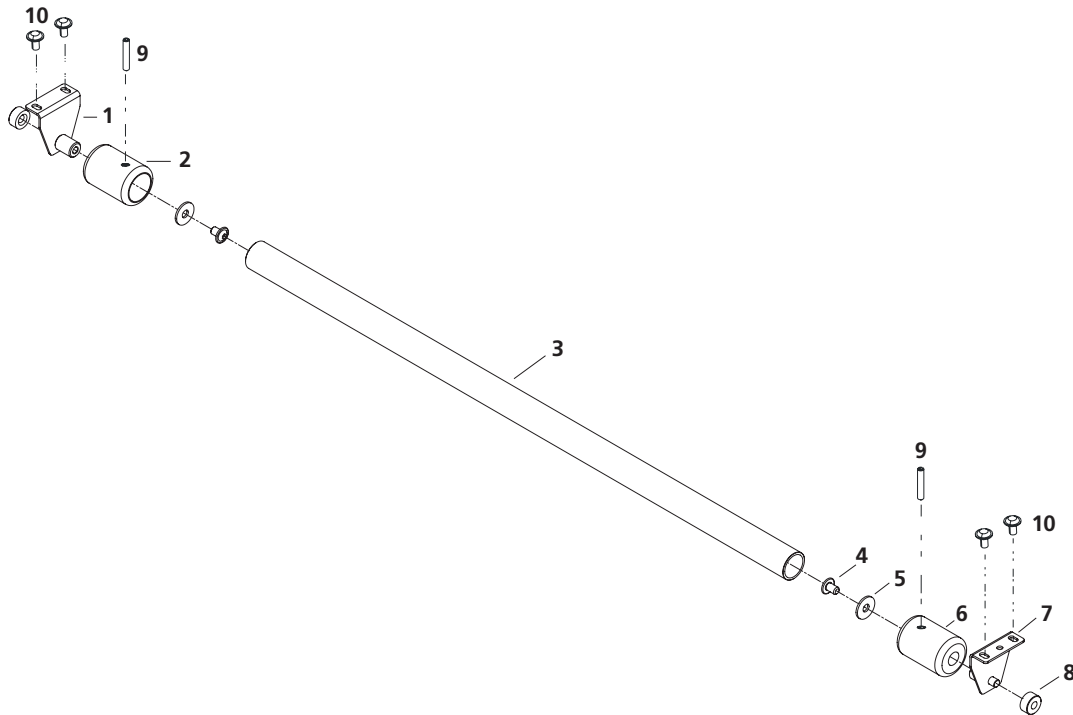
Pos	#	Description	Beschreibung	Désignation	Specifics	Qty.
1	3392438C	Panel HCR	Paneel HCR	Panneau HCR		1
2	3392439D	Hinge body HCR left side	Scharnier HCR links	Charnière HCR gauche		1
3	3392462D	Hinge body HCR right side	Scharnier HCR rechts	Charnière HCR droite		1
4	3392441A	Carriage bolt	Schloßschraube	Vis pour cadre	M6x20 A4 DIN 603	4
5	3303066A	Ring	Ring	Anneau	M6 DIN 125-1 A4	4
6	3391192A	Sliding shoe POM complete	Gleitschuh POM komplett	Patin de guidage complète		2
7	3392442A	Nut	Mutter	Écrou	M6 A4 DIN 985	4
8	3392018A	Nut	Mutter	Écrou	M5 A2-70	4

Utility Hatch
**Mechanism / Mechanismus /
Mécanisme left side**
2


Pos.	#	Description	Beschreibung	Désignation	Specifics	Qty
1	3390887A	Locator GEN2 left side	Anschlag GEN2 links	Butée gauche GEN2		1
2	3393342A	Guide HCR left side	Schiene HCR links	Rail de guidage HCR côté gauche		1
3	3391201A	PT 10 screw	PT 10 Schraube	Vis PT 10	4x16 KT7981-A2	1
4	3390891A	Lever GEN2 left side	Montiereisen GEN links	Mécanisme élévateur côté gauche		1
5	3391192A	Sliding shoe POM complete	Gleitstück POM komplett	Patin de guidage POM		1
6	3391411A	Head screw	Rundkopfschraube	Vis à tête ronde	M 5x6, A2, ISO7380F	1
7	3390893A	Sliding pen GEN2	Gleitstift GEN2	Cheville coulissant GEN2		1
8	3391203A	PT 10 screw	PT 10 Schraube	Vis PT 10	4x16 KT7982-A2	2
9	3392658B	Fixed bracket driving slide HCR	Klammer für Gleitblock	Attache pour bloc coulissant		1
10	3392657A	Driving slide HCR left side	Gleitblock HCR links	Bloc coulissant HCR gauche		1
11	3393391A	Screw	Schraube	Vis	M 5 x 12 DIN 7500-A2	4
12	3303098A	Washer	Karosseriescheibe	Rondelle	M5 A4 DIN 125-1A	4

Utility Hatch
**Mechanism / Mechanismus /
Mécanisme right side**
3


Pos	#	Description	Beschreibung	Désignation	Specifics	Qty
1	3390888A	Locator GEN2 right side	Anschlag GEN2 rechts	Butée droite GEN2		1
2	3393343A	Guide HCR right side	Schiene HCR rechts	Rail de guidage HCR côté droit		1
3	3391201A	PT 10 screw	PT 10 Schraube	Vis PT 10	4x16 KT7981-A2	1
4	3390892A	Lever GEN2 right side	Montiereisen GEN2 rechts	Mécanisme élévateur côté droit GEN2		1
5	3391192A	Sliding shoe POM complete	Gleitstück POM komplett	Patin de guidage POM		1
6	3391411A	Head screw	Rundkopfschraube	Vis à tête ronde	M 5x6, A2, ISO7380F	1
7	3390893A	Sliding pen GEN2	Gleitstift GEN2	Cheville coulissant GEN2		1
8	3391203A	PT 10 screw	PT 10 Schraube	Vis PT 10	4x16 KT7982-A2	2
9	3392658B	Fixed bracket driving slide HCR	Klammer Gleitblock HCR	Attache pour bloc coulissant HCR		1
10	3392664A	Driving slide HCR right side	Gleitblock HCR rechts	Bloc coulissant, droite		1
11	3393391A	Screw	Schraube	Vis	M 5 x 12 DIN 7500-A2	4
12	3303098A	Washer	Karoseriescheibe	Rondelle	M5 A4 DIN 125-1A	4

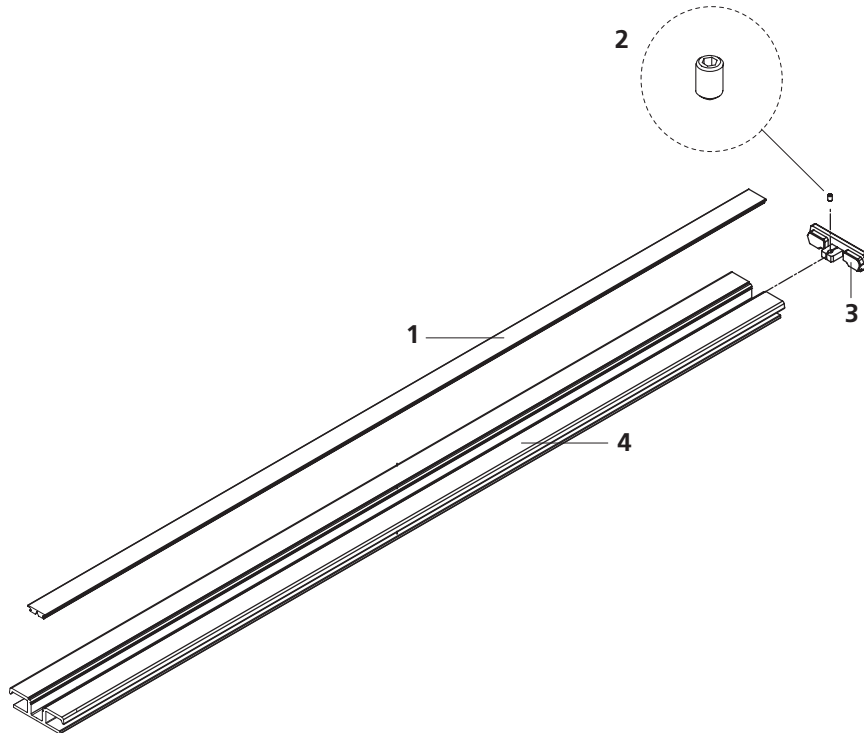
Utility Hatch
**Release bar /
Auslösegestänge /
Barre d'enclenchement**
4


Pos	#	Description	Bezeichnung	Désignation	Specifics	Qty.
1	3392660A	Assy bracket with central bolt HCR right side	Klammer mit zentraler Schraube HCR rechts	Attache avec vis centrale HCR, droite		1
2	3392446B	End pice tube HCR right side	Endstück rechts HCR Rohr	Bloc d'extrémité pour Tube HCR, droite		1
3	3392444B	Tube HCR	Rohr HCR	Tube HCR	30x2,5	1
4	3392645A	Buttonhead flange screw	Rundkopf-Flanschschaube	Boulon flasque	M 8x10 A2	2
5	3393387A	Washer	Karoseriescheibe	Disque de démarrage	8,4x20x1,5 A4	2
6	3392445B	End pice tube HCR left side	Endstück Rohr HCR, links	Bloc d'extrémité tube HCR, gauche		1
7	3392659A	Assy bracket with central bolt HCR left side	Klammer mit zentraler Schraube HCR links	Attache avec vis centrale HCR, gauche		1
8	3392661A	Brakepad HCR	Bremsscheibe HCR	Disque de freinage HCR		2
9	3393385A	Socket set screw	Gewindestift	Vis sans tête	M 6x35 A4 DIN 913	2
10	3391144A	Button head flange screw	Rundkopf-Flanschschaube	Boulon flasque	M 5x10 A2	4

Utility Hatch

Rear Rails /
Schienen Rückseite /
Rail arrière

5

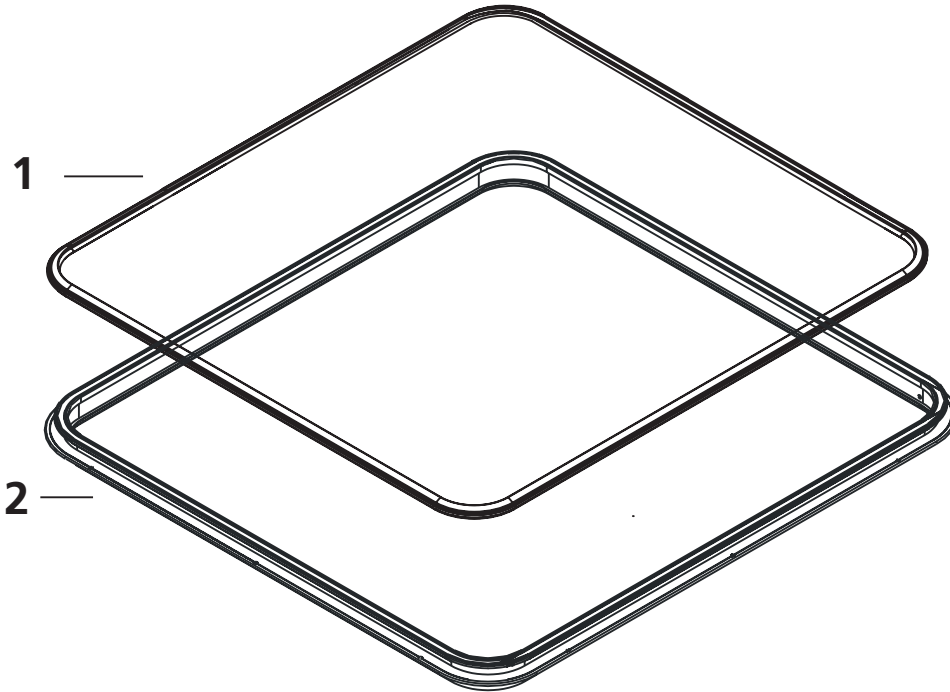


Pos	#	Description	Bezeichnung	Désignation	Specifics	Qty.
1	3303040A	Rear rails cover HCR	Abdeckung hintere Schienen HCR	Cache pour rail arrière HCR		2m
2	3303091A	Hexagon socket set screw	Gewindestift mit Innensechskant	Vis sans tête à 6 pans	M4x6 A4	2
3	3391577A	Rear rail end cap	Abschlußkappe hintere Schiene	Cache finale pour rail arrière		2
4	3392474A	Rear rails anodized	Hintere Schiene, eloxiert	Rail arrière, anodisé		2

Utility Hatch

Frame and Seal /
Rahmen und Abdichtung /
Cadre et Joint

6



Pos	#	Description	Bezeichnung	Désignation	Specifics	Qty.
1	3303027D	Seal with lip	Abdichtring mit Rand	Joint à lèvre		4m
2	3392457B	Frame	Rahmen	Cadre		1

In multilingual versions the English version is binding.

Bei mehrsprachigen Versionen ist die englische Version bindend.

Dans le cas d'une version rédigée en plusieurs langues, l'anglais est alors la langue qui fait foi.

Webasto Product International NL

Constructieweg 47
NL - 8263 BC Kampen
The Netherlands

Phone: +31 (0) 38 337 11 37

Fax: +31 (0) 38 332 51 81

E-mail: info@webasto.nl

Internet: www.webasto-marine.com

Technical website : <http://dealers.webasto.com>

Subject to modification

Änderungen vorbehalten

Sous réserve de modifications