

Bus Top

**Ersatzteil-Liste
Spare parts list**

Premium

Teile für Deckel mit Verriegelung
Parts of cover with locking

Fig. 1

Teile Verriegelung
Parts for locking

Fig. 2

Teile für Rahmen usf.
Parts for frame

Fig. 3

Teile für Hebelmechanik
Parts for lever mechanism

Fig. 4

Normteile, Dichtmittel, Schmiermittel
Standard parts, sealing compounds, lubricants

Seite/page 7

Spalte A/N: Damit zur Vorgängerausgabe ersichtlich wird, welche Teile geändert und neu hinzugekommen sind, werden sie hier angezeigt mit:
A = Änderung N = Neuteil

Spalte Benennung: Nach rechts eingerückte Teile bzw. Untergruppen (durch Punkte markiert) sind in den um einen Punkt weniger eingerückten Baugruppen enthalten.

Beispiel:
Zsb. Schiene = Hauptgruppe
• Zsb. Kulissenscheibe = Untergruppe von Hauptgruppe
• • Runddichtring = Einzelteil von Untergruppe

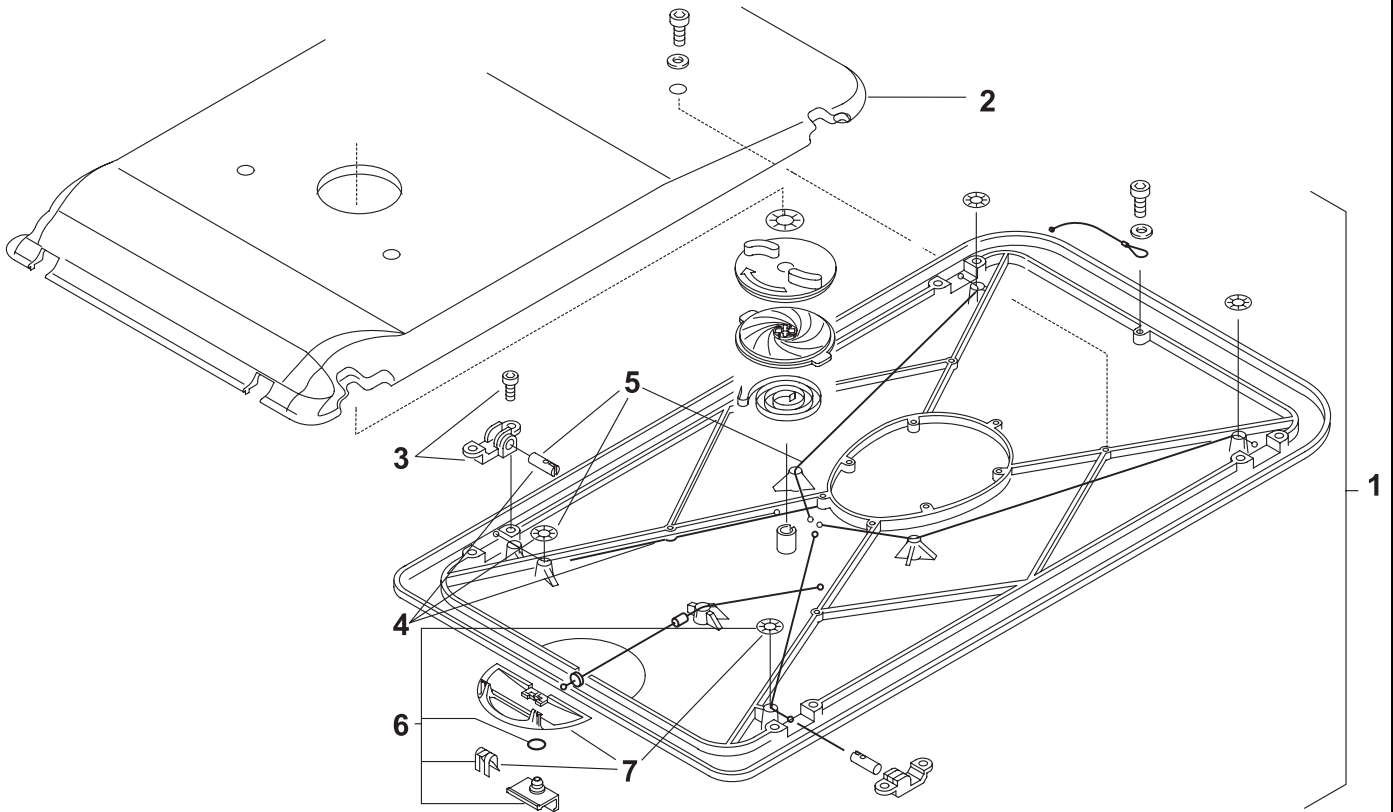
Column A/N: Indicates which parts are modified, which parts are new:
A = modification N = new part

Column Description: Sub-assemblies or components (marked by a point) - offset to the right - are contained in the assembly which is offset one point less.

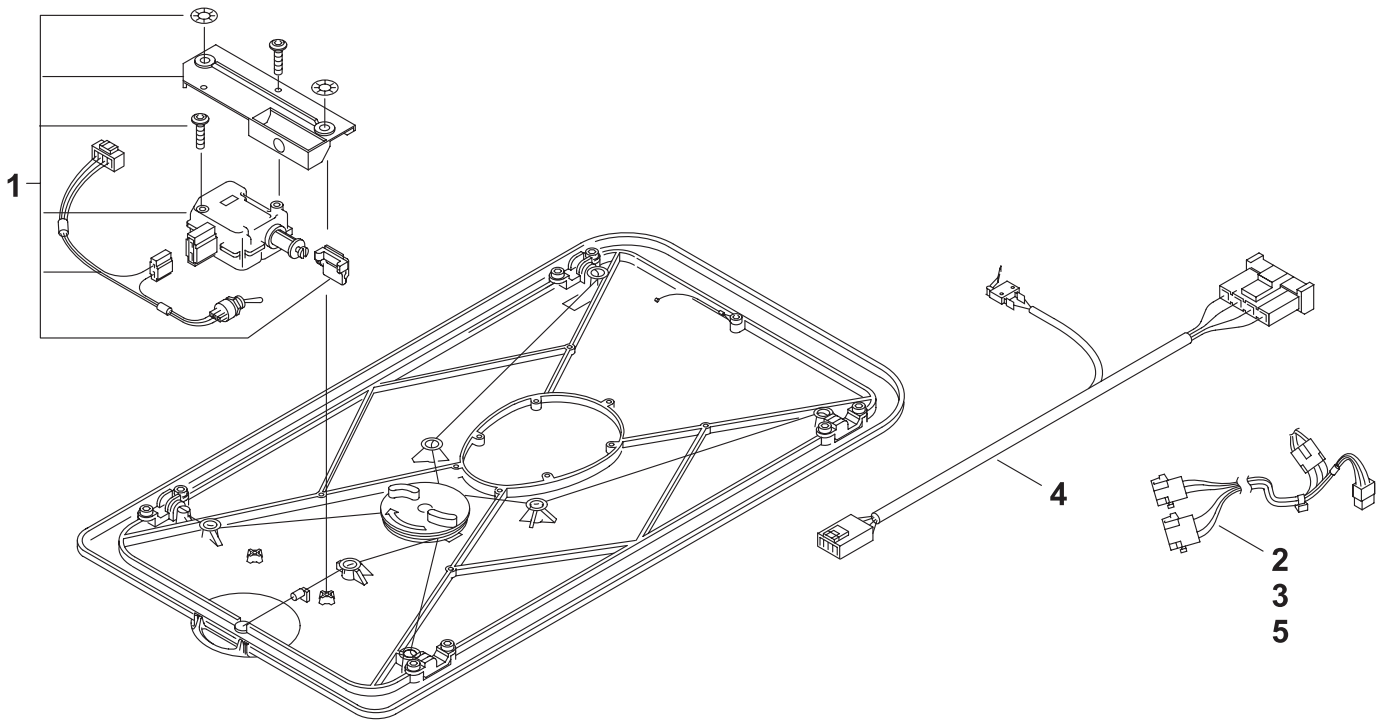
Example:
rail assy = assembly
• control disk assy = sub-assembly
• • gasket = component

Normteile, Halbzeuge siehe Seite 7
 Standard parts, semi-finished products see page 7

Bus Top Premium - fig. 1



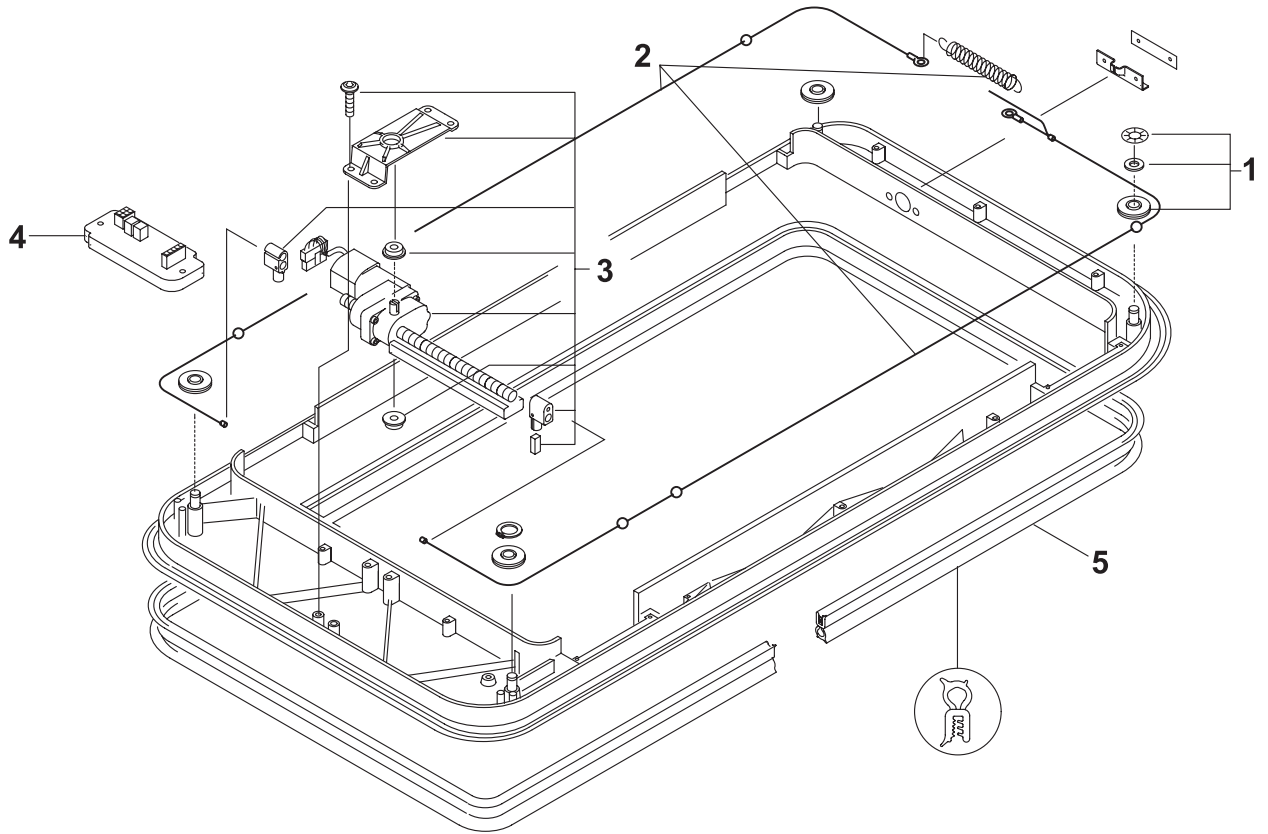
Pos. Item	Stück Quantity			Bestell-Nr. Part no.	A/N	Benennung	Description	Bemerkungen Remarks
	Reisebus	Linienbus	Niederflurbus					
Teile für Deckel mit Verriegelung / Parts of cover with locking								
1	1	1	1	13 013 35A		Deckel Zsb (Beutel)	cover assy	
2	1	1	1	13 013 37A		Dämmplatte (Beutel)	sound deadening plate	
3	4	4	4	13 016 63A		Augenbock (Beutel)	eye type bearing	
4	2	2	2	13 016 64A		Zugseil kurz (Beutel)	Bowden cable, short	
5	2	2	2	13 016 65A		Zugseil lang (Beutel)	Bowden cable, long	
6	1	1	1	13 016 47A		Notgriffabdichtung (Beutel)	gasket, emergency handle	
7	1	1	1	13 016 66A		Notgriff außen (Beutel)	emergency handle, outside	



Pos. Item	Stück Quantity			Bestell-Nr. Part no.	A/N	Benennung Description	Bemerkungen Remarks
	Reisebus	Linienbus	Niederflurbus				
Teile für Verriegelung / Parts for locking							
1	1	1	1	13 013 46A		Verriegelung (Beutel) locking	
2	1	1	1	13 016 71A		Adapter-Kabelbaum ohne Optionen adapter wiring harness without options (Beutel)	
3	1	1	1	13 016 72A		Adapter-Kabelbaum mit Optionen adapter wiring harness with options (Beutel)	
4	1	1	1	13 016 85A		Kabelsatz Optionen (Beutel)	
5	1	1	1	13 016 73A		Adapterkabelbaum + Optionen + RS (Beutel)	

Normteile, Halbzeuge siehe Seite 7
 Standard parts, semi-finished products see page 7

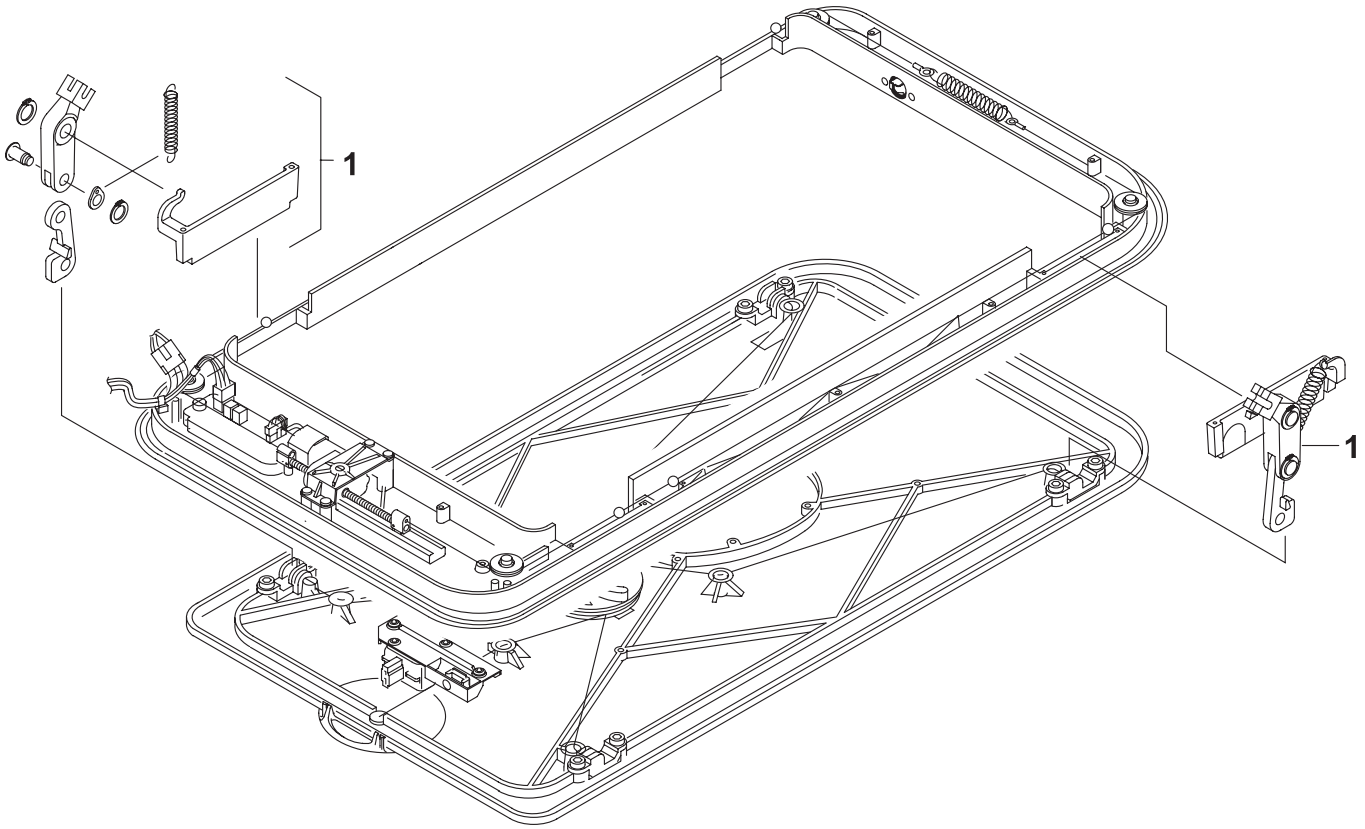
Bus Top Premium - fig. 3



Pos. Item	Stück Quantity			Bestell-Nr. Part no.	A/N	Benennung	Description	Bemerkungen Remarks
	Reisebus	Linienbus	Niederflurbus					
Teile für Rahmen usf. / Parts for frame								
1	1	1	1	13 016 68A		Umlenkrolle (Beutel)	deflection roller	
2	1	1	1	13 016 67A		Antriebsseile (Beutel)	driving cables	
3	1	1	1	13 013 44A		Antrieb (Beutel)	drive	
4	1	1	1	13 016 70A		Steuerung (Beutel)	control unit	
5	1	1	1	13 016 48A		Rahmendichtung (Beutel)	gasket for frame	

Normteile, Halbzeuge siehe Seite 7
 Standard parts, semi-finished products see page 7

Bus Top Premium - fig. 4



Pos. Item	Stück Quantity			Bestell-Nr. Part no.	A/ N	Benennung Description	Bemerkungen Remarks
	Reisebus	Linienbus	Niederflurbus				
Teile für Hebelmechanik / Parts for lever mechanism							
1	4	4	4	13 013 41A		Hebelmechanik (Beutel) lever mechanism	

Pos. Item	Stück Quantity			Bestell-Nr. Part no.	A/N	Benennung	Description	Bemerkungen Remarks
	Reisebus	Linienbus	Niederflurbus					
Normteile, Dichtmittel, Schmiermittel / Standard parts, sealing compounds, lubricants								
	1	1	1	13 016 74A		Beutel Kleinteile	bag with small parts	Inhalt: 4 Scheiben ISO 70 93-1 5 200 HV A3G; 4 Linsenschrauben DIN 7985 M 5 x 12 verz. Torx 25 Content: 4 washer ISO 70 93-1 5 200 HV A3G; 4 raised countersunk head screw DIN 7985 M 5 x 12 verz. Torx 25
	1	1	1	13 016 86A		Beutel Kleinteile	bag with small parts	Inhalt: 2 Starlock-Schnellbefestiger D2/8,5 H11 Content: Starlock quick-connect fastener