

## Heating Systems

**Integriertes Heizgerät**  
**Integrated Heater**  
**Riscaldatori integrato**  
**Chauffage intégré**  
**Integrerad värmeanläggning**

**Ersatzteil-Liste**  
**Spare parts list**  
**Parti di ricambio**  
**Pièces de rechange**  
**Reservdelslista**



## Dual Top

**Dual Top RHA 100 / 101 / 102**  
Diesel / Gasolio / Gasoil

**04-nov-09**

9019355B

**Abbildungsverzeichnis / Illustration list / Elenco illustrazioni / Liste des illustrations /  
Bildlista**

Teilegruppe / Parts group / Gruppo componenti / Groupe de pièces / Delargrupp	Abbildung / Illustration / Illustrazione / Illustration / Bild	Seite / Page / Pagina / Page / Sida
Ersatzheizgeräte und Bedienelemente / Spare Heaters and user interfaces / Riscaldatori di ricambio e pannelli di comando / Chauffages de rechange et éléments de commande / Utbytesvärmare och manöveranordning	1	3
Bauteile zum Heizgerät / Parts for heater / Parti della caldaia / Composants du chauffage / Dela för värmare	2, 3	4, 6
Zusätzliche externe Teile / Additional external parts / Parti esterni addizionali / Pièces externes additionelles / Ytterligare utandelar	4	8

Weitere Zubehörteile siehe Webasto Zubehörkatalog / For additional accessory please see the Webasto accessories catalogue / Per altri accessori consultare il catalogo accessori Webasto / Pour d'autres accessoires consulter le catalogue d'accessoires Webasto / För tillbehördelar se Webasto tillbehörkatalog

Sollten Sie Ersatzteile für eine andere als die angegebenen Versionen benötigen, kontaktieren Sie bitte Ihren zuständigen Ansprechpartner.

Should you need spare parts for a different product version not contained here, please get in touch with your contact person.

In caso di necessità di pezzi di ricambio appartenenti a versioni di prodotto differenti da quelli riportate qui, si prega di rivolgersi alla persona di riferimento.

Si vous avez besoin de pièces de rechange pour une version (série) différente de celles indiquées, veuillez vous adresser à votre contact chez Webasto.

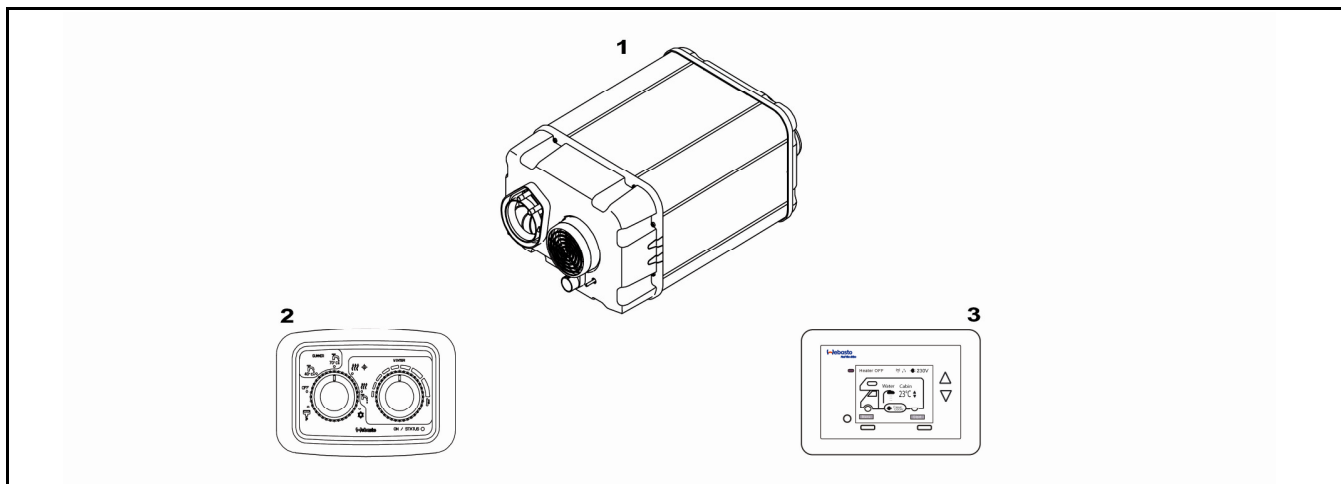
Om ni skulle behöva reservdelar för en annan än den angivna versionen, var god kontakta er ansvarige kontaktperson.

Ident-Nr Code	Produktversion Product version	Kraftstoff Fuel	Spannung Voltage	Kunde Customer	Leistung Rated Power
9015314	RHA 100 STD	Diesel	12V	Camping / RV	6 kW
9017612	RHA 101 COIL 1.2	Diesel / electrical	12V	Camping / RV	6 kW + 1.2 kW
9017115	RHA 102 COIL 2.0	Diesel / electrical	12V	Camping / RV	6 kW + 2.0 kW
9020577	RHA 100 STD DW	Diesel	12V	Camping / RV	6 kW
9020580	RHA 101 COIL 1.2 DW	Diesel / electrical	12V	Camping / RV	6 kW + 1.2 kW
9020582	RHA 102 COIL 2.0 DW	Diesel / electrical	12V	Camping / RV	6 kW + 2.0 kW
9019032	RHA 100 DW Diving Pump	Diesel	12V	Camping / RV	6 kW
9021005	RHA 101 COIL 1.2 DW Diving Pump	Diesel / electrical	12V	Camping / RV	6 kW + 1.2 kW
9020966	RHA 102 COIL 2.0 DW Diving Pump	Diesel / electrical	12V	Camping / RV	6 kW + 2.0 kW
9021810	RHA 100 STD DW Trigano VDL	Diesel	12V	Camping / RV	6 kW

# Dual Top RHA 100 / 101 / 102

Ersatzheizgeräte und Bedienelemente / Spare heaters and user interfaces / Riscaldatori di ricambio e pannelli di comando / Chauffages de rechange et éléments de commande / Utbytesvärmare och manöveranordning

Bild / Figure 1



Pos. Item Pos. Repère Pos.	Stück Qty. Pezzi Nombre Antal	Für / For / Per / Pour / Für RHA	Bestell-Nr Part no. Codice Référence Best. nr.	Benennung	Description Denominazione	Désignation Benämning
--	---	--	--	-----------	------------------------------	--------------------------

**Nur für Druckpumpensysteme: / Only for pressure pump systems: / Solo per sistemi di pompaggio a pressione: /  
Seulement avec une pompe à eau à membrane pour système sous pression: / Endast för system med tryckpumpen:**

1	1	x		9020711B	Ersatzheizgerät RHA 100	Spare heater RHA 100 Riscaldatore di ricambio RHA 100	Chauffage de rechange RHA 100 Utbytesvärmare RHA 100	1)	
1	1		x	9020712B	Ersatzheizgerät RHA 101	Spare heater RHA 101 Riscaldatore di ricambio RHA 101	Chauffage de rechange RHA 101 Utbytesvärmare RHA 101		
1	1			x	9020713B	Ersatzheizgerät RHA 102	Spare heater RHA 102 Riscaldatore di ricambio RHA 102	Chauffage de rechange RHA 102 Utbytesvärmare RHA 102	

**Nur für Tauchpumpensysteme: / Only for diving pump systems: / Solo per sistemi di pompaggio a immersione: /  
Seulement pour système avec pompe immergée: / Endast för system med nersänkbara pump:**

1	1	x			9021833B	Ersatzheizgerät RHA 100 Tauchpumpe	Spare heater RHA 100 Diving pump Riscaldatore di ricambio RHA 100 pompa d'immersione	Chauffage de rechange RHA 100 pompe immergée Utbytesvärmare RHA 100 nersänkbar pump	
1	1		x		1315163B	Ersatzheizgerät RHA 101 Tauchpumpe	Spare heater RHA 101 Diving pump Riscaldatore di ricambio RHA 101 pompa d'immersione	Chauffage de rechange RHA 101 pompe immergée Utbytesvärmare RHA 101 nersänkbar pump	
1	1			x	1315164B	Ersatzheizgerät RHA 102 Tauchpumpe	Spare heater RHA 102 Diving pump Riscaldatore di ricambio RHA 102 pompa d'immersione	Chauffage de rechange RHA 102 pompe immergée Utbytesvärmare RHA 102 nersänkbar pump	
2	1	x			1310749B	Manuelles Bedienelement	Manual user interface Pannello di comando manuale	Élément de commande manuelle Manöveranordning manuell	
3	1	x	x	x	1310746D	Programmier- bares Bedienelement	Programmable user interface Pannello di comando programmabile	Élément de commande programmable Manöveranordning för programmera	2)
	1	x			1315197A	Rahmen manuelles Bedienelement	Frame manual user interface Cornice di pannello di comando manuale	Cadre élément de comande manuelle Ram manuell manöverpanel	

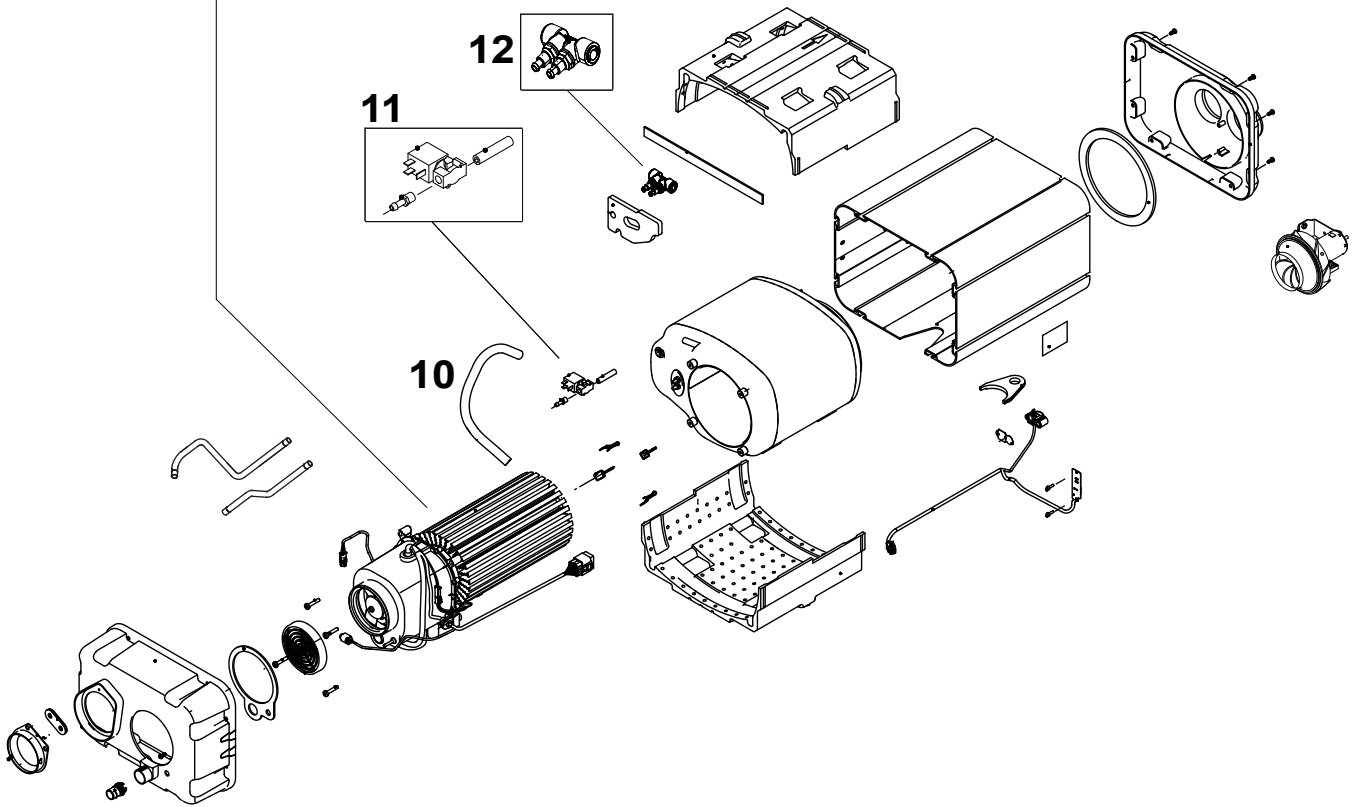
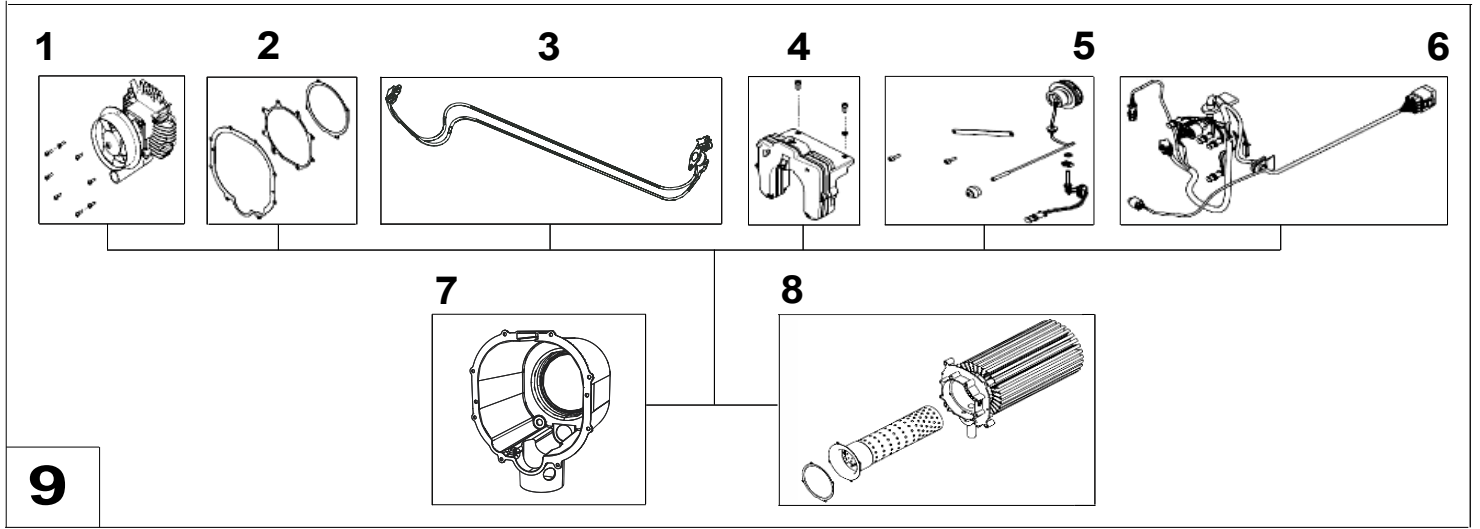
1) Ersetzt 9019065A Ersatz-Heizgerät. Geräte vor Identnummer 9015314C: Bitte Hinweis zum Kabelbaum-Tausch im Werkstatthandbuch beachten. / Replacing 9019065A Spare part heater. Units before part number 9015314C: Please follow instructions in the workshop manual regarding cable harness exchange. / Sostituisci il codice 9019065A riscaldatore di ricambio. Per unità precedenti al codice prodotto 9015314C: Seguire le istruzioni sul manuale officina riguardanti la sostituzione del fascio cavi. / Remplace le chauffage de rechange 9019065A. Appareils avec une référence antérieure à 9015314C: Merci de suivre les instructions du manuel d'atelier au sujet du remplacement du faisceau électrique.

2) Geräte vor Identnummer 9015314C: Nicht funktionsfähig. / Units before part number 9015314C: Not operational. / Per unità precedenti al codice prodotto 9015314C: Non operative. / Appareils avec une référence antérieure à 9015314C: Ne fonctionne pas.

# Dual Top RHA 100 / 101 / 102

Bauteile zum Heizgerät / Parts for heater / Parti di caldaia / Composants du chauffage / Dela för värmare

Bild / Figure 2



# Dual Top RHA 100 / 101 / 102

Bauteile zum Heizgerät / Parts for heater / Parti di caldaia / Composants du chauffage / Dela för värmare

Pos. Item Pos. Repère Pos.	Stück Qty. Pezzi Nombre Antal	Für / For / Per Pour / För			Bestell-Nr Part no. Codice Référence Best. nr.	Benennung	Description Denominazione	Désignation Benämning
		RHA 100 / 101 / 102						
1	1	x	x	x	9019409B	Antrieb	Drive Assy Ventilatore di combustione	Mécanisme d'entraînement Startmotor
2	1	x	x	x	9019415B	Dichtungssatz Thermoeinheit	Gasket kit thermo unit Set di guarnizione per l'unità termica	Set de joints pour l'unité Thermique Packingsatts thermo unit
3	1	x	x	x	9019413B	Überhitzungsschutz	Overheating protector Sensore antisurriscaldamento	Protection de surchauffe Överhettningsskydd
4	1	x			9019410C	Steuergerät RHA 100	Control unit RHA 100 Centralina RHA 100	Boîtier de commande RHA 100 1) Automatik RHA 100
4	1		x		1314768A	Steuergerät RHA 101	Control unit RHA 101 Centralina RHA 101	Boîtier de commande RHA 101 Automatik RHA 101
4	1			x	1314769B	Steuergerät RHA 102	Control unit RHA 102 Centralina RHA 102	Boîtier de commande RHA 102 Automatik RHA 102
5	1	x	x	x	9019412B	Brenner	Burner Bruciatore	Brûleur Brännare
6	1	x	x	x	9019411B	Kabelbaum (intern)	Wiring harness (internal) Fascio cavi (interno)	Faisceau électrique (interne) 1) Kabeltråd (intern)
7	1	x	x	x	9019425B	Kühlungsschale	Cooling shell Cuffia protezione testa bruciatore	Capot de ventilation Cooling shell
8	1	x	x	x	9019414B	Wärmeübertrager	Heat exchanger Scambiatore calore	Echangeur de chaleur Värmeväxlare
9	1	x			9019946C	Thermoeinheit RHA 100	Thermo unit RHA 100 Unità termica RHA 100	Unité thermique RHA 100 1) Thermo RHA 100
9	1		x		1314755A	Thermoeinheit RHA 101	Thermo unit RHA 101 Unità termica RHA 101	Unité thermique RHA 101 Thermo RHA 101
9	1			x	1314758A	Thermoeinheit RHA 102	Thermo unit RHA 102 Unità termica RHA 102	Unité thermique RHA 102 Thermo RHA 102
10	1	x	x	x	9019422B	Ablaufschlauch	Tube to drain off Tubo per lo scarico dell'acqua	Tuyau de drainage Tube to drain off
11	1	x	x	x	9020710A	Magnetventil	Solenoid valve Elettrovalvola	Electrovanne 2) Solnoid valve
12	1	x	x	x	9019405B	Kombiventil Belüftung- Überdruck	Valve air ventilation- overpressure Valvola ventilazione- sovrapressione	Valve de ventilation-supression 3) Ventil air ventilation-overpressure

1) Geräte vor 9015314C: Bitte Gerät komplett austauschen. / Units before 9015314C: Please exchange complete unit. / Per unità precedenti al codice prodotto 9015314C: Cambiare l'unità completa. / Appareils avec une référence antérieure à 9015314C: Merci de remplacer complètement le chauffage.

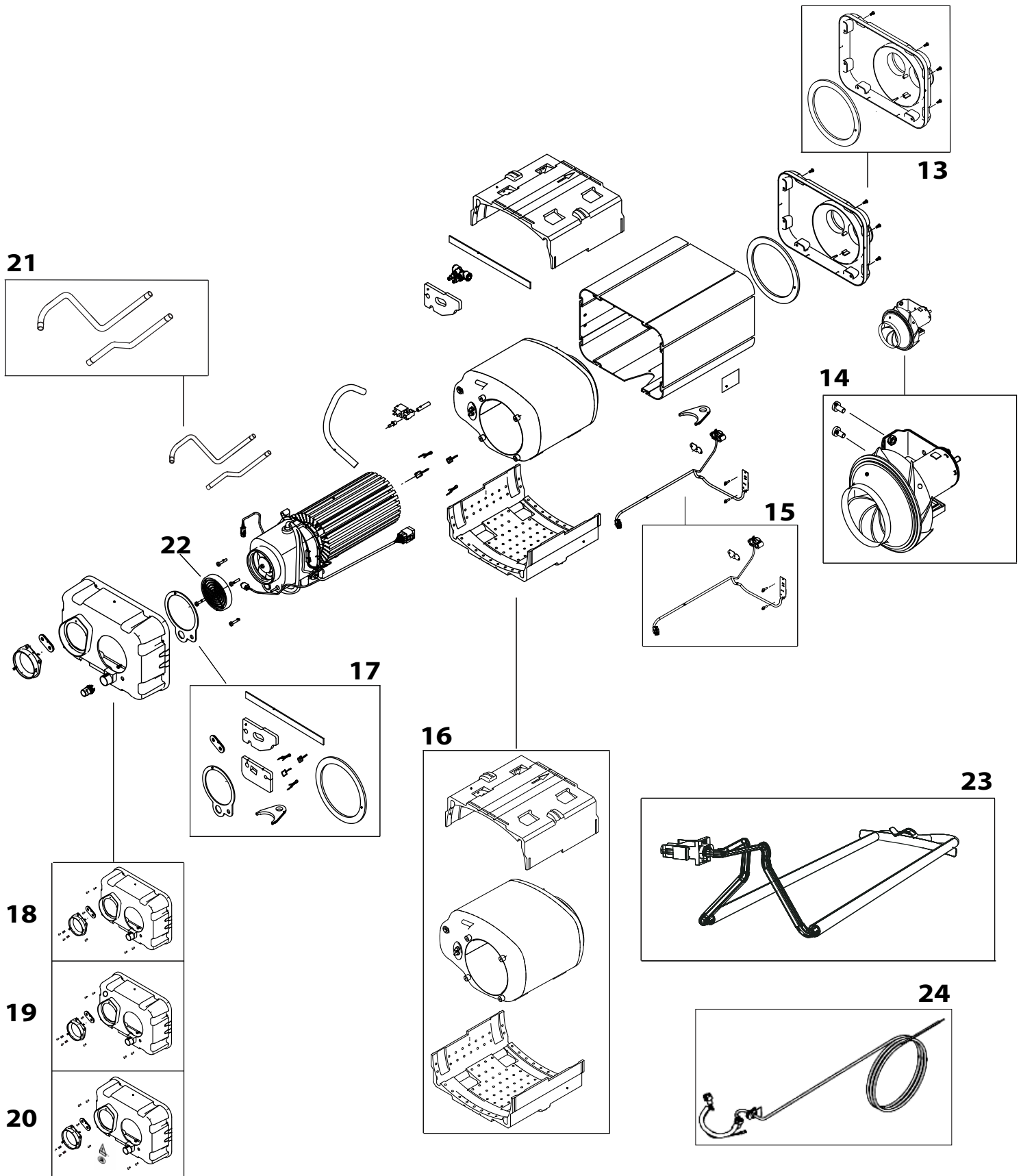
2) Ersetzt 9019403A Magnetventil. / Replaces 9019403A Solenoid valve. / Sostituisce il codice 9019403A valvola di scarico. / Remplace l'électrovanne 9019403A.

3) Geräte vor 9015314C: Bitte auch 9019422B Ablaufschlauch und 9019425B Kühlungsschale austauschen. / Units before 9015314C: Please exchange also 9019422B Tube to drain off and 9019425B Cooling shell. / Per unità precedenti al prodotto 9015314C: Cambiare anche il tubo di scarico acqua 9019422B e la cuffia di protezione testa bruciatore 9019425B. / Appareils avec une référence antérieure à 9015314C: Merci de remplacer aussi le tuyau de drainage 9019422B et le capot de ventilation 9019425B.

# Dual Top RHA 100 / 101 / 102

Bauteile zum Heizgerät / Parts for heater / Parti di caldaia / Composants du chauffage / Dela för värmare

Bild / Figure 3



# Dual Top RHA 100 / 101 / 102

Bauteile zum Heizgerät / Parts for heater / Parti di caldaia / Composants du chauffage / Dela för värmare

Pos. Item Pos. Repère Pos.	Stück Qty. Pezzi Nombre Antal	Für / For / Per Pour / För RHA			Bestell-Nr Part no. Codice Référence Best. nr.	Benennung	Description Denominazione	Désignation Benämning
		100 / 101 / 102						
13	1	x	x	x	9019402B	Endkappe	End cap Copertura finale	Capot de service Slutcap
14	1	x	x	x	9019404B	Warmluftgebläse Zusammenbau	Heating air blower assy Ventilatore completo dell'aria calda	Ventilateur air chaud Hetluftbläster monterig
15	1	x	x	x	9019400B	Sensorkabelbaum	Sensor wiring harness Fascio cavi sensori di temperatura	Faisceau électrique pour 1) sonde de température d'eau et d'air Kabelträd för sensor
16	1	x	x	x	9020709A	Boiler	Boiler Boiler	Réservoir d'eau 2) Boiler
17	1	x	x	x	9019406B	Dichtungssatz Grundgerät	Gasket kit basic heater Set di guarnizioni per caldaia di base	Set de joints pour l'appareil de base Packningskit för grundvärmare
18	1	x			9019399B	Servicekappe RHA 100	Service cap RHA 100 Cuffia di servizio	Capot de service RHA 100 3) Servicehuv RHA 100
19	1	x	x	x	1315165A	Servicekappe RHA 100 /101/102 Tauchpumpe	Service cap RHA 100/101/102 diving pump Cuffia di servizio RHA 100/101/102 pompa d'immersione	Capot de service 3) RHA 100/101/102 pompe immergée Servicehuv RHA 100/101/102 nersänkbar pump
20	1		x	x	9019654B	Servicekappe RHA 101/102	Service cap RHA 101/102 Cuffia di servizio RHA 101/102	Capot de service RHA 101/102 Servicehuv RHA 101/102
21	2	x	x	x	1314773A	Wasserrohre	Water pipes Tubi collegamento boiler	Tuyaux d'eau Vattenrören
22	1	x	x	x	9019423B	Gitter Lufteintritt	Air intake fence Griglia per l'entrata d'aria	Grille d'entrée d'air Luftintagsgaller
23	2		x		9019652C	Kit Rohrheizkörper RHA 101	Kit tubular heater RHA 101 Resistenza elettrica RHA 101	Résistance électrique 230V RHA 101 Rörevärmare RHA 101
23	2			x	9020714A	Kit Rohrheizkörper RHA 102	Kit tubular heater RHA 102 Resistenza elettrica RHA 102	Résistance électrique 230V RHA 102 Rörevärmare RHA 102
24	1		x	x	9019653B	Kabelbaum Rohrheizkörper 230V RHA 101/102	Wiring harness tubular heater 230V RHA 101/102 Fascio cavi resistenza elettrica 230V RHA 101/102	Faisceau électrique pour résistance électrique 230V RHA 101/102 Kablage rörevärmare 230V för RHA 101/102

1) Geräte vor 9015314C: Bitte Gerät komplett austauschen. / Units before 9015314C: Please exchange complete unit. / Per unità precedenti al codice prodotto 9015314C: Cambiare l'unità completa. / Appareils avec une référence antérieure à 9015314C: Merci de remplacer complètement le chauffage.

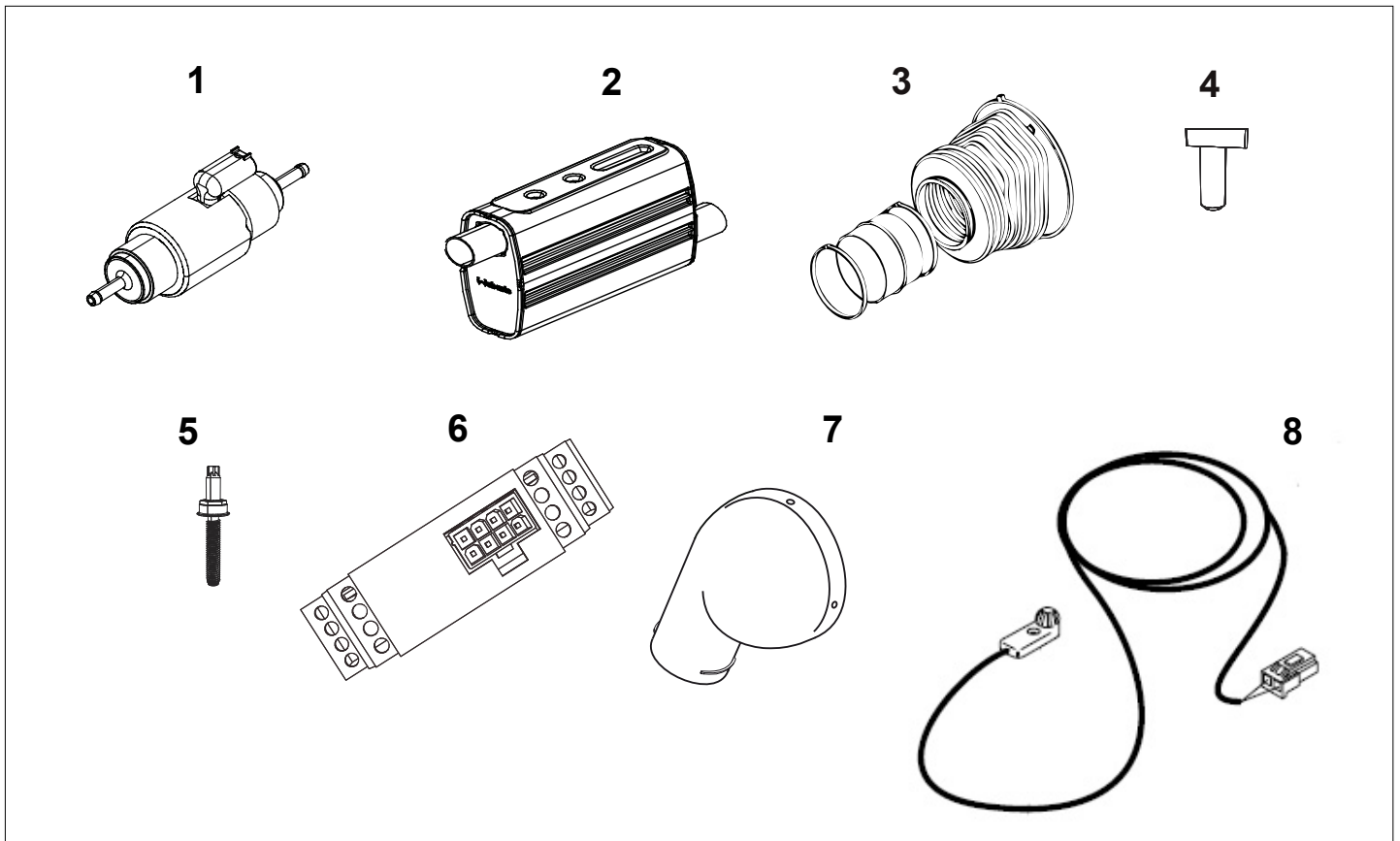
2) Ersetzt 9019401A Boiler. / Replaces 9019401A Boiler. / Sostituisce il codice 9019401A boiler. / Remplace boiler 9019401A.

3) Geräte vor 9015314C: Bitte auch 9019423B Gitter Lufteintritt austauschen. / Units before 9015314C: Please exchange also 9019423B Air intake fence. / Per unità precedenti al codice prodotto 9015314C: Cambiare anche la griglia per l'entrata dell'aria 9019423A. / Appareils avec une référence antérieure à 9015314C: Merci de remplacer aussi la grille d'entrée d'air 9019423B.

# Dual Top RHA 100 / 101 / 102

Zusätzliche externe Teile / Additional external parts / Parti esterni addizionali / Pièces externes additionnelles / Ytterligere utandelar

Bild / Figure 4





# Dual Top RHA 100 / 101 / 102

Zusätzliche externe Teile / Additional external parts / Parti addizionali esterni / Pièces externes  
 additionelles / Ytterligare utandelar

Pos. Item Rep. Pos.	Stück Qty. Pezzi Nombre Antal	Für / For / Per Pour / För RHA			Bestell-Nr Part no. Codice Référence Best. nr.	Benennung	Description Denominazione	Désignation Benämning
		100 / 101 / 102						
1	1	x	x	x	9019418B	Dosierpumpe 40.2	Dosing pump 40.2 Pompa combustibile 40.2	Pompe doseuse 40.2 Doseringspump 40.2
2	1	x	x	x	1314770A	Abgasschalldämpfer	Exhaust silencer Silenziatore	Silencieux d'échappement Avgasdämpare 1)
3	1	x	x	x	9018647C	Kit Dual Top Faltenbalg komplett	Kit Dual Top rubber bellow assembly Kit cuffia di aspirazione Dual Top	Kit soufflet Dual Top caoutchouc Dual Top galler 2)
4	6	x	x	x	9019424B	Hammerschrauben	Hammer screws Viti testa a martello	Vis M8 à tête marteau Hammerskruv
5	1		x	x	1314752A	Beutel Schrauben RHA 101/102	Bag with screws RHA 101/102 Sacchetto con viti RHA 101/102	Sachet de vis RHA 101/102 Sats med skruvar RHA 101/102
6	1		x	x	1314772A	Relais Box RHA 101/102 230V	Relay box RHA 101/102 230V Scatola con relé 230V per RHA 101/102	Relais 230V RHA 101/102 Asken med relä 230V RHA 101/102
7	1	x	x	x	1314904 A	Dual Top Luftansaugdeckel D60	Dual Top Air Intake Cover D60 Copertura dell'entrata aria di raffreddamento D60 Dual Top	Capot entrée air D60 Dual Top Luftsuglock D60 Dual Top
8	1	x	x	x	9019417 B	Fahrzeugtempera- tursensor	Temperature Sensor Sensore termico per veicolo	Sonde de température d'habitacle Temperatur sensor för fordon
No fig.	1	x			9019421B	Kabelbaum RHA 100 (extern)	Wiring harness RHA 100 (external) Fascio cavi RHA 100 (esterno)	Faisceau électrique RHA 100 100 (externe) Kabelträd RHA 100 (extern) 3)
No fig.	1		x	x	1314771A	Kabelbaum RHA 101/102 (extern)	Wiring harness RHA 101/102 (external) Fascio cavi RHA 101/102 (esterno)	Faisceau électrique RHA 101/102 (externe) Kabelträd RHA 101/102 (extern)
No fig.	1	x			9021976A	Verlängerungskabel Bedienelement RHA 100	Extension cable user interface RHA 100 Cavo di prolunga pannello comandi RHA 100	Rallonge câble de commande RHA 100 Förlångkabel manöveranordning RHA 100 4)
No fig.	1		x	x	9021975A	Verlängerungskabel Bedienelement RHA 101/102	Extension cable user interface RHA 101/102 Cavo di prolunga pannello comandi RHA 101/102	Rallonge câble de commande RHA 101/102 Förlångkabel manöveranordning RHA 101/102

1) Ersetzt 9014569D Abgasschalldämpfer. / Replaces 9014569D Exhaust silencer. / Sostituisce il 9014569D silenziatore di scarico. / Remplace le silencieux d'échappement 9014569D.

2) Ersetzt 9019420A Faltenbalg. / Replaces 9019420A Gaiter. / Sostituisce il codice 9019420A manicotto di tenuta a soffietto. / Remplace le soufflet 9019420A.

3) Geräte vor 9015314C: Bitte Gerät komplett austauschen. / Units before 9015314C: Please exchange complete unit. / Per unità precedenti al codice prodotto 9015314C: Cambiare l'unità completa. / Appareils avec une référence antérieure à 9015314C: Merci de remplacer complètement le chauffage.

4) Ersetzt 9019419A Verlängerungskabel für manuelles Bedienelement. / Replacing 9019419A Extension cable for manual user interface. / Sostituisce il codice 9019419A prolunga per pannello comandi manuale. / Remplace le faisceau électrique pour l'élément de commande manuelle 9019419A.

**Webasto AG**  
**Kraillinger Straße 5**  
**D- 82131 Stockdorf**  
**Germany**  
**Tel.:+49 (0)89 85794 -0**  
**Fax +49 (0)89 85794 - 448**  
**Internet: [www.webasto.com](http://www.webasto.com)**  
**or [www.webasto-outdoors.com](http://www.webasto-outdoors.com)**  
**Technical Extranet:**  
**<http://dealers.webasto.com>**

Subject to modification  
Änderungen vorbehalten  
Sous réserve de modification  
Con riserva di apportare modifiche  
Ändringar förbehålles