

Wasser-Heizgeräte
Water heaters
Chauffages à eau
Caldaie ad acqua
Vattenvärmare

Ersatzteil-Liste
Spare parts list
Pièces de rechange
Parti di ricambio
Reservdelslista

DBW 470

Heizgerät
Heater
Appareil
Riscaldatore
Värmare

Bild/fig. 1, 2, 3, 4, 5

Ersatzbrenner
replacement burner
remplacement brûleur
bruciatore di ricambio
reserv-brännar

Seite/page/page/pag./sid 4

Elektrische Teile
Electrical parts
Pièces électriques
Parti elettrici
Elektriska delar

Bild/fig. 6

weitere Zubehörteile
siehe Zubehör-Katalog
for additional accessory parts
refer to the accessories catalogue
pour d'autres accessoires consulter
le catalogue d'accessoires
per altri accessori
consultare il catalogo relativo
flera tillbehördelar
se tillbehörkatalog

Teile zum Brennstoffsystem
Parts of fuel supply
Pièces afférentes au alimentation en combustible
Parti al circuito di alimentazione combustibile
Delar för bränslesystem

Bild/fig. 6

Normteile, Dichtmittel
Standard parts, sealing material
Pièces normalisées, matériaux à joints
Particolari standard, materiale sigillante
Standarddelar, tätningmaterial

Seite/page/page/pag./sid 13

Umwälzpumpe
Circulation pump
Pompe de circulation
Pompa circolazione
vattenpump

siehe eigene Ersatzteilliste
see spare parts list for pumps
voir liste des pièces de rechange pour pompes
vedere elenco ricambii pompa
se separat lista

DBW 470.02 24V Abgas oben mit Transportsicherung

Spalte A/N:	Damit zur Vorgängerausgabe ersichtlich wird, welche Teile geändert und neu hinzugekommen sind, werden sie hier angezeigt mit: A = Änderung N = Neuteil
Spalte Benennung:	Nach rechts eingerückte Teile bzw. Untergruppen (durch Punkte markiert) sind in den um einen Punkt weniger eingerückten Baugruppen enthalten. Beispiel: Brennstoffpumpe = Hauptgruppe • Magnetventil = Untergruppe von Hauptgruppe • • Runddichtring = Einzelteil von Untergruppe
Spannungsabhängige Teile sind gekennzeichnet:	24 Volt mit grünem Schild oder Punkt
Column A/N:	Indicates which parts are modified, which parts are new: A = modification N = new part
Column Description:	Sub-assemblies or components (marked by a point) - offset to the right - are contained in the assembly which is offset one point less. Example: fuel pump = assembly • solenoid valve = sub-assembly • • gasket = component
The parts dependent on voltage are marked:	24 Volt with green label or dot
Séparation A/N:	Afin de mettre en évidence les nouvelles pièces et les pièces transformées, vous trouverez le repère suivant: A = transformation N = nouvelles pièces
Désignation abrégée:	Les sous-ensembles marqués par points sont inclus dans les pièces les précédant et étant précédés d'un nombre de points inférieurs ou d'aucun point. Exemple: pompe à combustible= pièce principale • électrovanne = sous-ensemble inclus dans la pompe à combustible • • joint torique = inclus dans l'électrovanne
Pièces différentes selon tension 12 ou 24volts:	24 volts avec inscription verte ou point vert
Colonna A/N:	Per evidenziare quali sono i particolari modificati e quali quelli aggiunti rispetto alla precedente edizione, gli stessi vengono così contraddistinti: A = modificato N = aggiunto
Colonna denominazione:	Le parti spostate verso destra ovv. i sottogruppi (contrassegnati con punti) sono contenuti nei gruppi immediatamente sovrastanti arretrati di un posto. Esempio: pompa combustibile = gruppo principale • elettrovalvola = sottogruppo del gruppo principale • • guarnizione = pezzo singolo del sottogruppo
I particolari elettrici sono contrassegnati con:	24 V: contrassegno verde (targhetta opp. punto)
Rad, A/N:	För att enkelt kunna se vilka delar som ändrats eller tillkommit från tidigare utgåva, markeras detta här: A = ändring N = ny detalj
Rad, benämning:	De till höger upptagna delarna respektive undergrupper (markerad med punkter) ingår i de med "en punkt" mindre nämnda grupper. Exempel: bränslepump = huvudgrupp • solenoid valve = undergrupp till huvudgrupp • • o-ring = enskild detalj till undergrupp
Spänningskännande delar är märkta:	24 volt med grön skylt alt punkt

Änderungen vorbehalten / Subject to modification / Sous réserve de modifications / Con riserva di apportare modifiche / Ändringar förbehålles

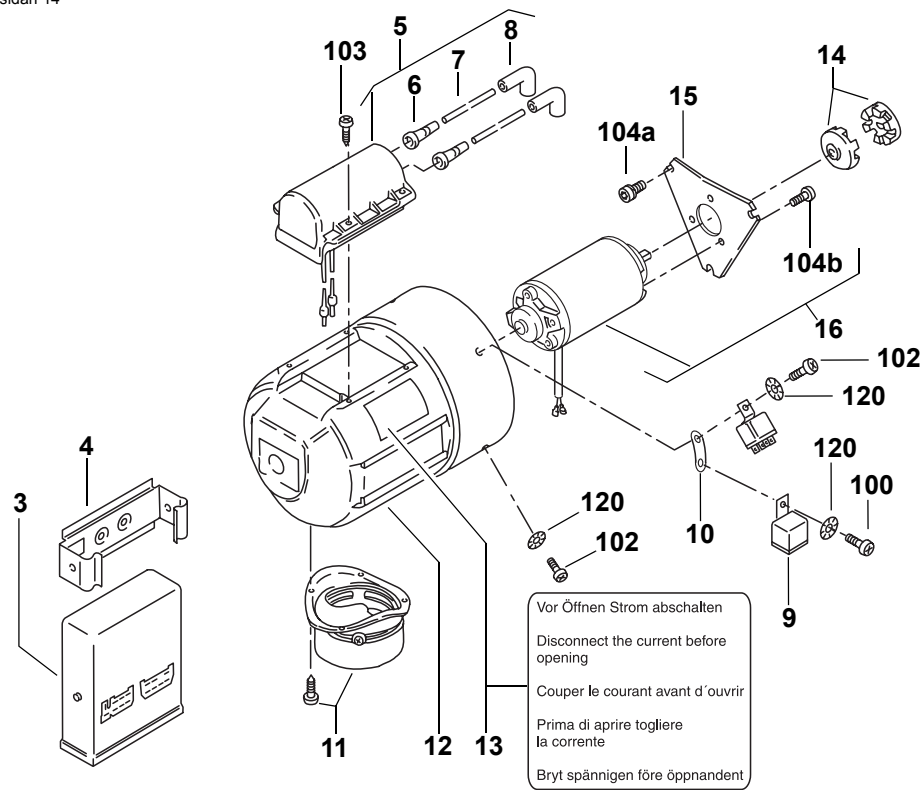
Pos. Item Repère Pos.	Stück Quantity Nombre Pezzi Antal	Bestell-Nr. Part no. Référence No. di. cat. Best. nr.	A / N	Benennung	Description Désignation	Denominazione Benämning	Bemerkungen Remarks Remarques Note Anmärkning
1 no fig.	1	494 992Z	A	Brenner mit Steuergerät 24V	Burner head with control unit brûleur avec boîtier de commande	bruciatore con centralina brännar med automatik	DBW 470.02
<p>Brenner bestehend aus Teilen der Bilder 1, 2, 3. Vollständig montiert und verkabelt. Schwenkrichtung nach vorn und nach hinten. Burner consisting of parts of fig. 1, 2, 3. Completely assembled and wired. Forward and backward swinging motion. Brûleur se composant des éléments illustrés dans fig. 1, 2, 3. Complètement monté et câblé. Pivotement à l'avant et à l'arrière. Bruciatore composto dalle parti delle fig. 1, 2, 3. Assemblato e cablato. Senso di apertura verso l'avanti o il dietro. Brännare bestående av delarna i fig. 1, 2, 3. Komplet t monterad inkl. kabeldragning.</p>							

Teile für Heizgerät / parts for heater / pièces pour appareil / parti di caldaia / delar för värmare
Teile für Brenner / parts for burner head / pièces pour brûleur / parti di bruciatore / delar för brännar

2 no fig.	1	265 721Z		Schutzkappe (nur Transportschutz)	protection cap (only transport protection) capot de protection (seulement protection au transport)	cappa di protezione (per trasporto bruciatore sciolto) transportkåpa	düsenseitig on the side of the nozzle au côté du gicleur lato ugello på munstyckssidan
<p>Muß bei Rücksendung von Brennern unbedingt als Transportschutz angebracht werden. Mit Klebeband befestigen. Must be used as transport protection when returning burner heads. Fix with adhesive tape. Lors du retour de brûleur, cette pièce doit être utilisée comme protection de transport. Fixer avec du ruban collant. Va assolutamente usata come protezione quando si rispedisce il bruciatore. Da fissare con nastro adesivo. Skall ovillkorligen anbringas som transportskydd. Fixeras med tejp.</p>							
3	1	11112567B	A	Steuergerät 24 V SG 1553	electronic control unit boîtier de commande	centralina automatik	INFO 304
4	1	362 107Z		Halteklemme	support bracket borne d'arrêt	supporto centralina hållare	
5	1	101 919Z		Zündfunktgeber 24 V	electronic ignition unit centrale d'allumage	bobina d'accensione tändapparat	
6	2	404 918Z		• Tülle	socket douille	passacavo genomföring	
7	x	178 624Z		• Hochspannungs-zündkabel schwarz Ø 7	high-tension ignition cable câble d'allumage haute-tension	cavo alta tensione tändkabel	Meterware/per metre/ au mètre/a metraggio/ metervara
8	2	176 478Z		• Entstörstecker	suppressing socket cosse antiparasite	spina antidisturbo avstörningskontakt	
9	2	248 401Z		Relais 24 V	relay relais	relais relä	
10	1	298 816Z		Lasche	bracket éclisse	piastrina fäste	
11	1	350 427Z		Ansaugstutzen Ø 80	air intake socket buse d'aspiration	bocchettone d'aspirazione insugningsstos	
12	1	342 742Z		Schutzkappe	protection hood capot de protection	cappa di protezione skyddskåpa	
<p>bitte Pos 13 mitbestellen / item 13 to be ordered, too / rep. 13 est a commander de même / Da ordinare a parte pos. 13 / beställ samtidigt pos. 13</p>							
13	2	27 104 87A		• Warnschild "Vor Öffnen Strom abschalten"	warning label plaque de danger	targhetta di "Pericolo" varningsskylt	
<p>Die zwei Warnschilder "Vor Öffnen Strom abschalten" sind wie bei der defekten Schutzkappe sichtbar anzubringen. Auch das Typschild ist von der alten auf die neue Schutzkappe zu montieren. Keine Hohlriete verwenden. The two warning labels "Vor Öffnen Strom abschalten" (cut current before opening) are to be fixed visibly on the new protection cap in the same way like they were fixed on the defektive one. The type label, too, has to be remounted on the new protection cap. Do not use hollow rivets. Les deux plaques de danger "Vor Öffnen Strom abschalten" (couper le courant avant ouvrir) sont à fixer au nouveau capuchon de protection visiblement dand le même manière comme elles étaient fixées à l'ancien capuchon. De même, la plaque constructeur est à remonter au capuchon de protection nouveau. Ne pas utiliser de rivets creux. Le due targhetta "Vor Öffnen Strom abschalten" (togliere corrente prima di aprire) sono da fissare alla nuova cappa di protezione, nella stessa posizione che avevano sulla vecchia cappa di protezione. Anche la targhetta di riconoscimento della caldaia va rimontata sulla nuova cappa di protezione. Non usare rivetto cavo. Vid byte av elemotorns skyddskåpa skall de båda varnings-resp typskyltarna flyttas över. Hålnitar får ej användas.</p>							
14	2	397 563Z		Kupplungshälfte Bohrung Ø 8	clutch half élément d'embrayage	semigiunto kopplingshalva	
<p>paarweise austauschen / change in pairs / à échanger par paires / da cambiare in coppia / bytes parvis</p>							
15	1	350 68B		Flansch	flange bride	flangia fläns	
16	1	106 082Z		Motor 24 V	motor moteur	motore motor	

Normteile ab Pos. 100 siehe Seite 14
 Standard parts from item no. 100 see page 14
 Les pièces normalisées à partir du repère no. 100 voir page 14
 Per i particolari standard a partire dalla pos. 100 vedere pag. 14
 Standarddelar f o m pos. 100 se sidan 14

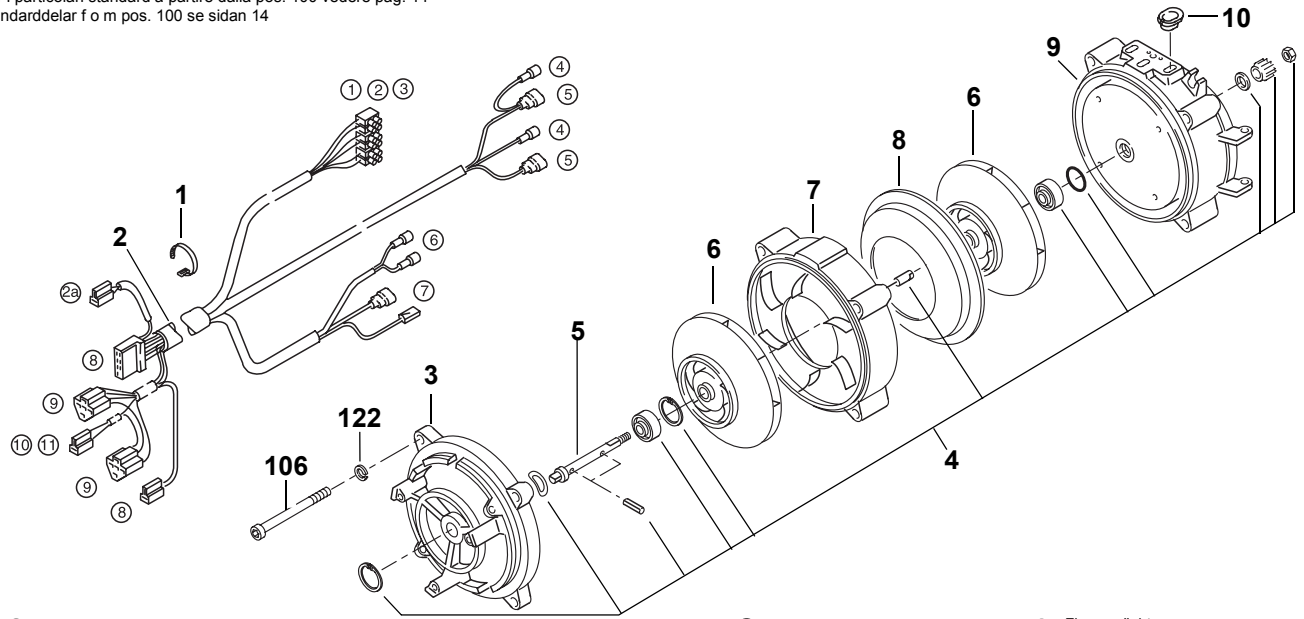
DBW 470 fig. 1



Pos. Item Repère Pos. Pos.	Stück Quantity Nombre Pezzi Antal DBW 470	Bestell-Nr. Part no. Référence No. di. cat. Best. nr.	A / N	Benennung	Description Désignation	Denominazione Benämning	Bemerkungen Remarks Remarques Note Anmärkning
1	2	175 11A		Kabelbinder 2,5 x 100 lg	cable clamp serre-câble	fermacavo bruntband	
2							
3	1	286 354Z		Motorträger	motor support bride support moteur	supporto motore hållare motor	
4	1	402 125Z		Montageteile für Welle (Beutel)	parts for mounting the shaft pièces pour le montage de l'arbre	serie parti per montaggio albero mekaniska tillbehör för axel	
5	1	396 907Z		• Welle Ø 8	shaft arbre	albero axel	
6	2	275 611Z		Läufer	fan rotor rotor de turbine	ventola aria comburente frisklufffläkt	
7	1	286 346Z		Leitring	guide ring bride de centrage	convogliatore ledring	
8	1	275 433Z		Leitblech	deflector cuvette de guidage	diffusore styrpål	
9	1	286 303Z		Zwischengehäuse	intermediate casing carter intermédiaire	corpo intermedio mellanhus	
10	5	270 903Z		Gummitülle	rubber grommet douille en caoutchouc	collare di tenuta gummitätning	

Normteile ab Pos. 100 siehe Seite 14
 Standard parts from item no. 100 see page 14
 Les pièces normalisées à partir du repère no. 100 voir page 14
 Per i particolari standard a partire dalla pos. 100 vedere pag. 14
 Standarddelar f o m pos. 100 se sidan 14

DBW 470 fig. 2



① Temperatursicherung
 overheat fuse
 sécurité de température
 termofusibile
 smältsäkring

② Regelthermostat
 control thermostat
 aquastat
 termostato di circuito
 termostat

②a Regelthermostat extern
 external control thermostat
 aquastat externe
 termostato di circuito esterno
 termostat extern

③ Temperaturbegrenzer
 overheat protection
 limiteur de température
 limitatore termico
 återställningsbart överhettningsskydd

④ Flammwächter
 flame detection photocell
 cellule photoélectrique
 fotoresistenza
 flamvakt

⑤ Magnetventil
 solenoid valve
 électrovanne
 elettrovalvola
 magnetventil

⑥ Zündfunktgeber
 electronic ignition unit
 centrale d'allumage
 bobina d'accensione
 tändapparat

⑦ Motor
 motor
 moteur
 motore
 motor

⑧ Steuergerät
 control unit
 boîtier de
 commande
 centralina
 automatik

⑨ Relais
 relay
 relais
 relä

⑩ Umwälzpumpe
 circulating pump
 pompe de circulation
 pompa circolazione
 vattenpump

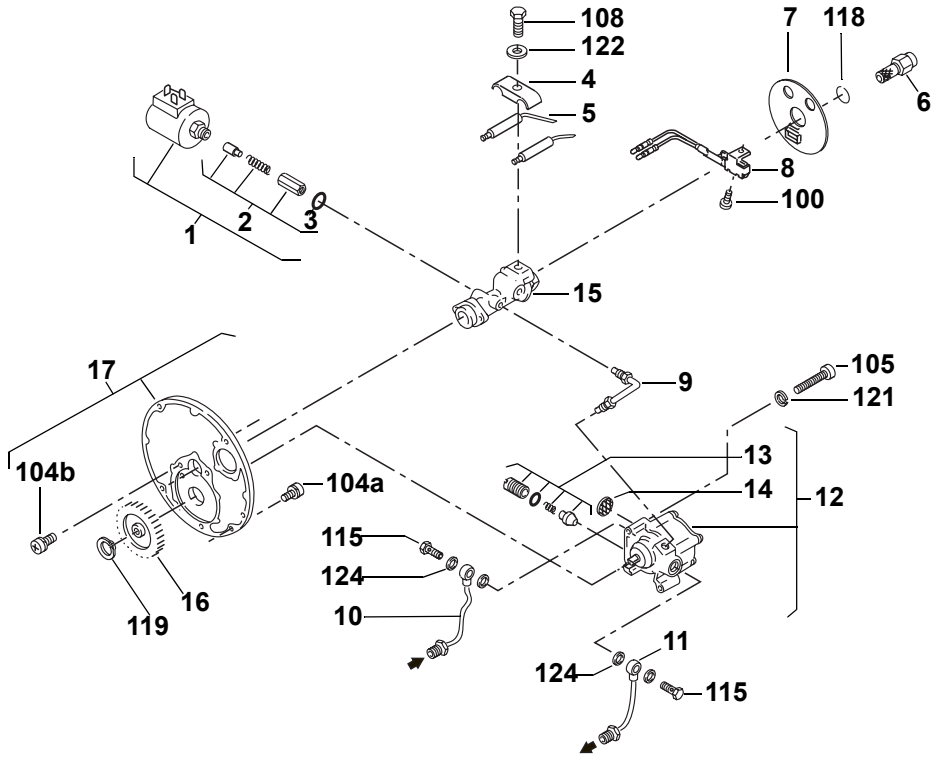
⑪ Batterie
 battery
 batterie
 batteria
 batteri

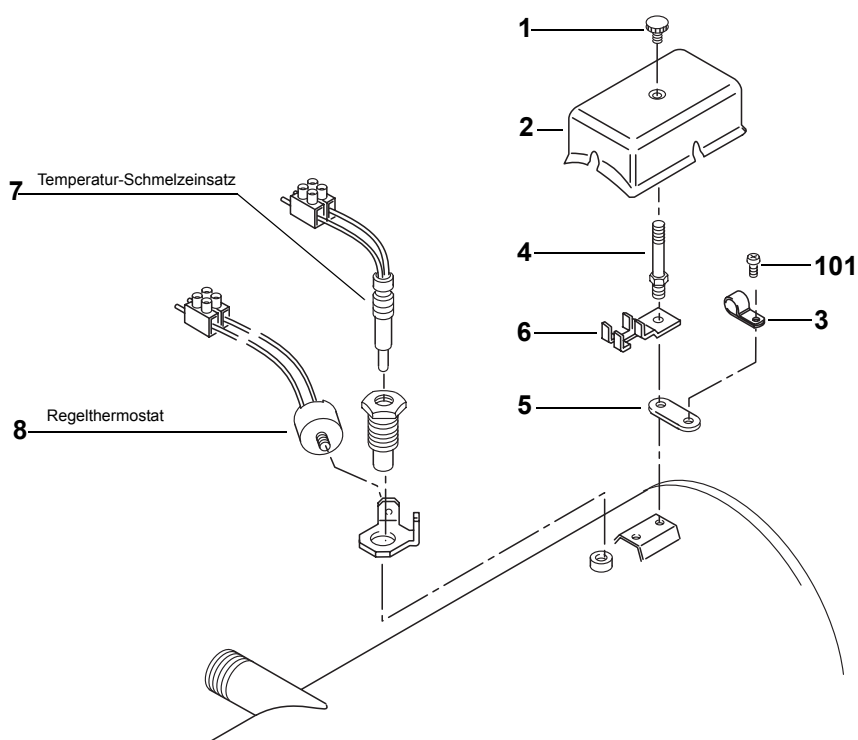
Pos. Item Repère Pos.	Stück Quantity Nombre Pezzi Antal DBW 470	Bestell-Nr. Part no. Référence No. di. cat. Best. nr.	A / N	Benennung	Description Désignation	Denominazione Benämning	Bemerkungen Remarks Remarques Note Anmärkning
1	1	27 108 07A		Magnetventil 24 V	solenoid valve électrovanne	valvola elettromagnetiva magnetventil	DBW Diesel
2	1	11113599B		• Kleinteile für Magnetkopf	small parts for magnetic coil étites pièces pour aimant d'électrovanne	particolari per testa magnetica smådelar för pos. 40	
3	1	260 487Z		• • Runddichtring 12 x 1,5 DIN 3770	gasket ring joint	guarnizione o-ring	
4	1	666 50A		Schelle	clamp platine de fixation	staffa klämma	
5	2	13 038 71A		Zünderlektrode	ignition electrode électrode d'allumage	elettrodo di accensione tändeletrod	
6	1	490 660Z		Hochdruckdüse 1,25 GPH	high-pressure nozzle gicleur haute pression	ugello munstycke	
7	1	296 740Z		Scheibe	washer rondelle	rondella bricka	
8	1	215 171Z		Flammwächter	flame detection photocell cellule photoélectrique	fotoresistenza flamvakt	
8	1	401 617Z		Flammwächter	flame detection photocell cellule photoélectrique	fotoresistenza flamvakt	
9	1	654 33A		Druckrohr	pressure pipe canalisation de refoulement haute pression	tubo di mandata combustibile tryckrör	
10	1	261 513Z		Brennstoffleitung Saugleitung	fuel line canalisation de combustible	tubo comb. (aspirazione) bränsleledning	
11	1	261 505Z		Brennstoffleitung Rücklaufleitung	fuel line canalisation de combustible	tubo combustibile (ritorno) bränsleledning	
12	1	720 27B	A	Brennstoffpumpe	fuel pump pompe à combustible	pompa combustibile bränslepump	Ersatz für / replacement for remplacement pour 655 15A sostituisce il / ersätter för
Sicherungsring Pos. 119 mitbestellen / circlip item 119 to be ordered, too / Rondelle de sécurité rep. 119 est a commander de même / Da ordinare a parte seeger pos. 119 / beställ samtidigt segerring pos. 119							
13	1	355 836Z		• Druckregulierventil	pressure control valve soupape de réglagede pres- sion	rubinetto mandata tryckreglerventil	
14	1	310 344Z		• Sieb	filter filtre	filtro filter	
15	1	27 101 83A		Düsenstock	nozzle holder porte-gicleur	portaugello munstyckshållare	
16	1	371 289Z		Geradstirrad	staight spur gear roue droite	ingranaggio a denti cilindrici rakskuret kuggjul	
17	1	103 512Z		Düsenstockplatte (Beutel)	nozzle holder plate embase de pompe	supporto pompa con ingranaggio fästplatta	

Ende Brenner / end of burner head / brûleur fin / fine bruciatore / slut brännarlucka

Normteile ab Pos. 100 siehe Seite 14
Standard parts from item no. 100 see page 14
Les pièces normalisées à partir du repère no. 100 voir page 14
Per i particolari standard a partire dalla pos. 100 vedere pag. 14
Standarddelar f o m pos. 100 se sidan 14

DBW 470 fig. 3

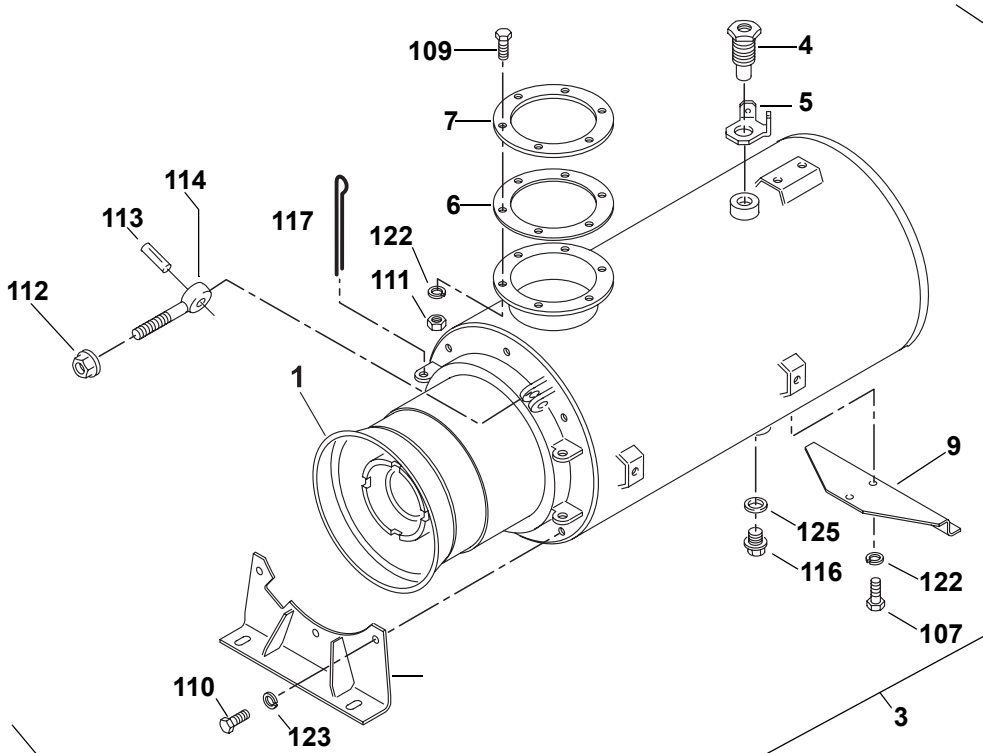




Pos. Item Repère Pos.	Stück Quantity Nombre Pezzi Antal DBW 470	Bestell-Nr. Part no. Référence No. di. cat. Best. nr.	A / N	Benennung	Description Désignation	Denominazione Benämning	Bemerkungen Remarks Remarques Note Anmärkning
1	2	308 331Z		Rändelmutter	knurled nut écrou moleté	dado godronato reffladmutter	
2	1	276 456Z		Schutzkappe	protection hood capot de protection	cappuccio di protezione insugsgaller	
3	1	288 640Z		Schelle Ø 6,5	clamp passe faisceau électrique	fascetta klämna	
4	1	273 481Z		Schraube	screw vis à tête	vite skruv	
5	1	298 816Z		Lasche	bracket éclisse	piastrina fäste	
6	1	273 473Z		Konsole	console console	supporto morsettiara konsol	
7	1	404 489Z		Temperatur-Schmelzeinsatz 122°C Kennfarbe: braun	overheat fuse identification colour: brown thermofusibile couleur d'identific.: brun	termofusibile colore riconoscimento: marrone smältsäkring färg: brun	
8	1	285 552Z		Regelthermostat 85°C Kabelfarbe: rot-gelb	control thermostat cable colour: red-yellow aquastat couleur de câble: rouge-jaune	termostato di circuito colore cavo: rosso/giallo termostat färg: röd-gul	Regelthermostat ist nicht am Heizgerät montiert / control thermostat not mounted on heating unit / Thermostat de controle non monté à l'appareil de chauffage / Termostato di circuito non montato sul riscaldatore / Driftstermostat

Normteile ab Pos. 100 siehe Seite 14
 Standard parts from item no. 100 see page 14
 Les pièces normalisées à partir du repère no. 100 voir page 14
 Per i particolari standard a partire dalla pos. 100 vedere pag. 14
 Standarddelar f o m pos. 100 se sidan 14

DBW 470 fig. 5



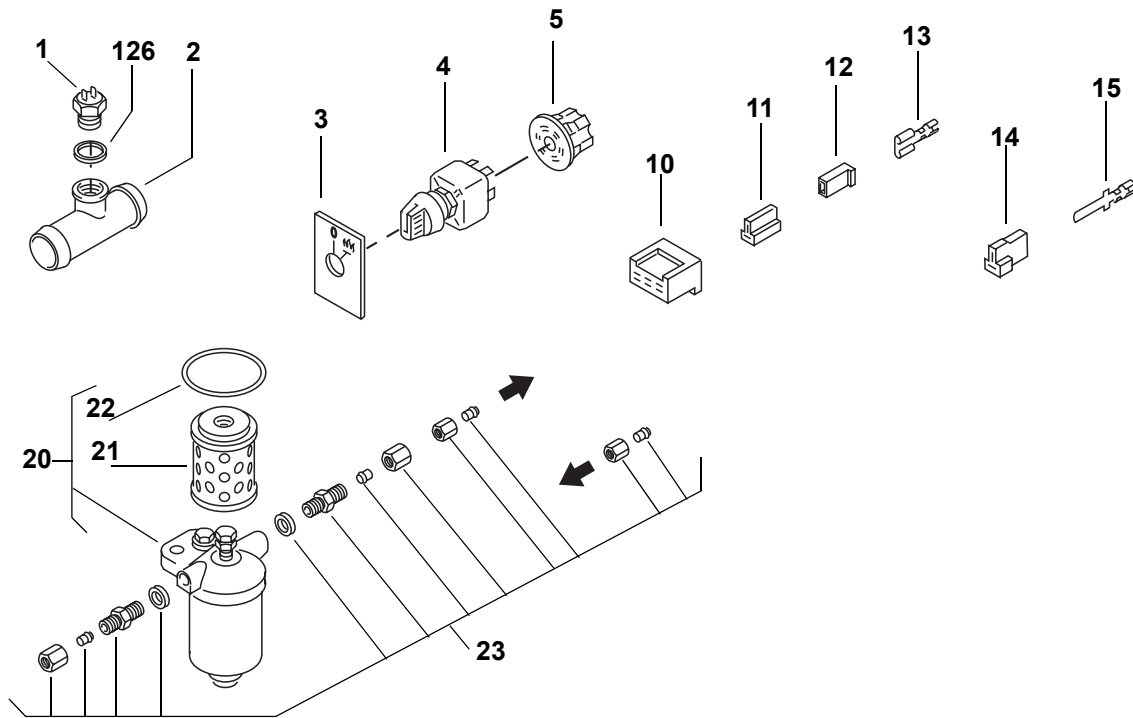
Pos. Item Repère Pos. Pos.	Stück Quantity Nombre Pezzi Antal DBW 470	Bestell-Nr. Part no. Référence No. di. cat. Best. nr.	A / N	Benennung	Description Désignation	Denominazione Benämning	Bemerkungen Remarks Remarques Note Anmärkning
1	1	109 617Z		Brennkammer	combustion chamber chambre de combustion	camera di combustione brännarrör	
2							
3	1	496 138Z		Wärmeübertrager Zsb. Abgas nach oben Ø 80	heat exchanger upward exhaust échangeur de chaleur échappement vers le haut	scambiatore calore ass. scarico fumi verso l'alto värmväxlare avgas uppåt	DBW 470.02
4	1	279 110Z		• Verschlussschraube SW 17	screwed fitting raccord	tappo a vite tätplugg	
5	1	289 329Z		• Winkel Cu	angle bracket support équerre	squadretta monteringsvinkel	
6	1	273 503Z		• Dichtung	gasket joint	guarnizione packning	
7	1	273 414Z		• Flansch	flange bride	flangia fläns	
8	1	269 247Z		• Auflage	support support	supporto fästfot	
9	1	823 90A		• Z-Winkel	support support	supporto di base, lato scambiatore monteringsvinkel	

Ende Heizgerät / end of heater / appareil de chauffage fin / fine caldaia / slut värmaren

Pos. Item Repère Pos. Pos.	Stück Quantity Nombre Pezzi Antal DBW 470	Bestell-Nr. Part no. Référence No. di. cat. Best. nr.	A / N	Benennung	Description Désignation	Denominazione Benämning	Bemerkungen Remarks Remarques Note Anmärkning
Elektrische Teile / Electrical parts / Pièces électriques / Parti elettrici /elektriska delar							
1	1	433 08A		Thermostatschalter 78°C	switch thermostat aquastat interrupteur	termostato di interruttore termostatbrytare	
2	1	138 169Z		Rohrstutzen Ø 38	pipe socket mancon pour aquastat de régulation	raccordo per termostato di circuito stos	
3	1	27 108 21A		Schild	plate plaque	targhetta skylt	
4	1	27 104 69A		Schalter mit Lampe 24 V	switch with light bulb interrupteur avec ampoule	interruttore con lampadina strömställare med lampa	
5	2	105 365Z		Zentralstecker	central plug fiche centrale	spina centrale centralstickpropp	
6-9	1						
10	1	328 529Z		Steckhülsegehäuse 6-polig	female connector 6 way module de raccordement	blochetto portafemmina polblock 6-poligt	
					von Steuergerät zu Fahrzeugverdrahtung / from control unit to vehicle wiring / du boîtier de commande jusqu'au câblage du véhicule / dalla centralina all'impianto elettrico de veicolo / från automatik till fordon		
11	2	27 101 24A		Steckhülsegehäuse 2-polig	female connector 2 way module de raccordement	blochetto portafemmina polblock 2-poligt	
					von Steuergerät zu Umwälzpumpe / from control unit to water pump / du boîtier de commande jusqu'a la pompe à eau / dalla centralina pompa dell'acqua / från automatik till vattenpump		
12	2	178 705Z		Steckhülsegehäuse 1-polig	female connector 1 way module de raccordement	blochetto portafemmina polblock 1-poligt	
					Relais für Gebläse der Fahrzeugheizung / relay for blower of vehicle heater / relais pour turbine du chauffage de véhicule / relais per aerotermo del riscaldatore del veicolo		
13	11	176 591Z		Flachsteckhülse	metal insert, female fiche de connexion plate	capcorda femmina flatstifthylsa	
14	1	178 802Z		Flachsteckergehäuse 2-polig	plastic plug housing fiche de raccordement	blocchetto portamaschio flatstifthus	zu/to/pour/per/för 1
15	2	176 389Z		Flachstecker	adapter plug prise mâle plate	spina maschio flatstift	
16-19							
Teile zum Brennstoffsystem / Parts of fuel supply / Pièces afférentes au alimentation en combustible / Parti al circuito di alimentazione combustibile / Delar för bränslesystem							
20	1	140 708Z		Brennstoff-Filter	fuel filter filtre à combustible	filtro del combustibile bränslefilter	
21	1	974 57A	A	• Filtereinsatz	strainer cartouche filtrante	cartuccia filtrante filterinsats	Ersatz für / replacement for / remplacement pour / 140 716 sostituisce il / ersätter för
22	1	331 406Z		• Runddichtring 59,4 x 2,8	gasket ring joint	guarnizione o-ring	
23	1	219 495Z		Anschlußteile für Filter (Beutel)	connecting parts for filter pièces pour raccord du filtre	serie raccorderia per filtro anslutningsdelar	

Normteile ab Pos. 100 siehe Seite 14
Standard parts from item no. 100 see page 14
Les pièces normalisées à partir du repère no. 100 voir page 14
Per i particolari standard a partire dalla pos. 100 vedere pag. 14
Standarddelar f o m pos. 100 se sidan 14

DBW 470 fig. 6



Pos. Item Repère Pos.	Stück Quantity Nombre Pezzi Antal DBW 470	Bestell-Nr. Part no. Référence No. di. cat. Best. nr.	A / N	Benennung	Description Désignation	Denominazione Benämning	Bemerkungen Remarks Remarques Note Anmärkning
Normteile, Dichtmittel / Standard parts, sealing material / Pièces normalisées, matériaux à joints / Particolari standard, materiale sigillante / Standarddelar, tätningmaterial							
100	2	147 699Z		Linsenschraube DIN 7985 M 4 x 6	self tapping screw vis parker à tête bombée	vite a testa cilindrica plåtskruv	fig. 1, 3
101	1	147 702Z		Linsenschraube DIN 7985 M 4 x 8	self tapping screw vis parker à tête bombée	vite a testa cilindrica plåtskruv	fig. 4
102	4	301 906Z		Linsenschraube DIN 7985 M 4 x 14	self tapping screw vis parker à tête bombée	vite a testa cilindrica plåtskruv	fig. 1
103	4	470 562Z		Linsenschraube DIN 7985 M 3,5 x 14	self tapping screw vis parker à tête bombée	vite a testa cilindrica plåtskruv	fig. 1
104a	7	224 28A		Kombischraube M 5 x 16 DIN 912	combination screw vis universelle	vite universale kombiskruv	fig. 1, 3
104b	5	488 631Z		Kombischraube AM 5 x 12	combination screw vis universelle	vite universale kombiskruv	fig. 1, 3
105	2	277 282Z		Zylinderschraube DIN 912 M 4 x 30 8.8	hexagon socket head screw vis à tête cylindrique six pans creux	vite a brugola skruv	fig. 3
106	4	277 169Z		Zylinderschraube DIN 912 M 6 x 65 8.8	hexagon socket head screw vis à tête cylindrique six pans creux	vite a brugola skruv	fig. 2
107	2	147 435Z		Sechskantschraube ISO 4017 M 6 x 12	hexagon screw vis à tête 6 pans	vite testa esagonale skruv	fig. 5
107	2	90 125 51A		Sechskantschraube ISO 4017 M 6 x 12	hexagon screw vis à tête 6 pans	vite testa esagonale skruv	fig. 5
108	1	361 89A	A	Sechskantschraube ISO 4017 M 6 x 16	hexagon screw vis à tête 6 pans	vite testa esagonale skruv	fig. 3 Ersatz für / replacement for / remplacement pour / 267 279 sostituiscie il / ersätter för
109	6	217 611Z		Sechskantschraube ISO 4017 M 6 x 20 Ms	hexagon screw vis à tête 6 pans	vite testa esagonale skruv	fig. 5
110	3	267 28A		Sechskantschraube ISO 4017 M 8 x 16	hexagon screw vis à tête 6 pans	vite testa esagonale skruv	fig. 5
111	6	146 811Z		Sechskantmutter DIN 4032 M 6 Ms	hexagon screw vis à tête 6 pans	dado esagonale sexkantmutter	fig. 5
112	2	461 563Z		Kombimutter M 8	nut with washer écrou avec disque	dado con rondella kombimutter	fig. 5
113	2	329 975Z		Kerbstift DIN 1475 8 x 24	grooved pin goupille cannelée	spina per vite a occhio stift	fig. 5
114	2	458 201Z		Augenschraube 8 x 40	eye bolt boulon à oeillet	vite ad occhio öglebult	fig. 5, 6
115	2	655 13A	A	Hohlschraube DIN 7643 LL 6	hollow screw vis creuse	vite cava hålskruv	fig. 3 Ersatz für / replacement for / remplacement pour / 150 754 sostituiscie il / ersätter för
116	1	216 437Z		Verschlusschraube DIN 910 M 14 x 1,5 Ms	screwed fitting raccord	tappo a vite tätplugg	fig. 5
117	1	459 313Z		Splint DIN 94 St 6,3 x 112	securing pin goupille	coppiglia sprint	fig. 5
118	1	453 048Z		Sprengring DIN 7993 A 22	circlip bague de serrage	ghiera säkringsring	fig. 3
119	1	152 390Z		Sicherungsring DIN 471 6 x 0,7	circlip rondelle de sécurité	seeger segerring	fig. 3
120	5	152 269Z		Fächerscheibe DIN 6798 A 4,3	locking washer rondelle éventail	rondella dentellata bricka	fig. 1
121	2	152 544Z		Federring DIN 128 A4	spring washer rondelle grower	rondella elastica fjäderbricka	fig. 3
122	13	152 56A		Federring DIN 128 B6	spring washer rondelle grower	rondella elastica fjäderbricka	fig. 2, 3, 5
123	3	152 579Z		Federring DIN 128 A8	spring washer rondelle grower	rondella elastica fjäderbricka	fig. 5
124	4	655 14A	A	Dichtung BOLT SEALSN 020 MS	gasket joint	guarnizione packning	fig. 3 Ersatz für / replacement for / remplacement pour / 151 157 sostituiscie il / ersätter för
125	1	151 203Z		Dichtring DIN 7603 Cu A 14 x 18	gasket ring joint	guarnizione o-ring	fig. 5
126 no fig.	x	143 820Z		Fett Isoflex LDS 18 spezial, in Tuben zu 40 g	grease Isoflex LDS 18 special, in tubes at 40 g graisse Isoflex LDS 18 spéciale, en tubes de 40 g	grasso Isoflex LDS 18 speciale, in tubetti da 40 g 40 g tub specialfett typ Isoflex LDS 18	für Zahnradgetriebe for gear pour engrenage per ingranaggio för kuggjulien