

Wasser-Heizgeräte
Water heaters
Chauffages à eau
Caldaie ad acqua
Vattenvärmare

Ersatzteil-Liste
Spare parts list
Pièces de rechange
Parti di ricambio
Reservdelslista

LGW 300
NGW 300
GBW 300

Heizgerät
Heater
Appareil
Riscaldatore
Värmare

Bild/fig. 1, 2, 3, 4

Ersatzbrenner
replacement burner
remplacement brûleur
bruciatore di ricambio
reserv-brännar

Seite/page/page/pag./sid 4

Elektrische Teile
Electrical parts
Pièces électriques
Parti elettrici
Elektriska delar

Bild/fig. 5

Teile zum Brennstoff- (Gas-) system
Parts of fuel supply
Pièces afférentes au alimentation en combustible
Parti al circuito di alimentazione combustibile
Delar för bränslesystem

Bild/fig. 5

Teile zum Wassersystem
Parts of water system
Pièces afférentes au système d'eau
Parti al circuito d'acqua
Delar för vattensystemet

Bild/fig. 5

Teile zum Brennluftsystem
Parts of combustion air system
Pièces afférentes au système d'air comburant
Parti al sistema aria comburente
Delar för förbränningsluft-system

Bild/fig. 6

Teile zum Abgassystem
Parts of exhaust system
Pièces afférentes au système d'échappement
Parti al circuito fumi di scarico
Delar för avgassystemet

Bild/fig. 6

Teile zur Wasserstation
Parts for water station
Pièces pour station d'eau
Parti al stazione acqua
Delar för vattenstation

Bild/fig. 7

weitere Zubehörteile
siehe Zubehör-Katalog
for additional accessory parts
refer to the accessories catalogue
pour d'autres accessoires consulter
le catalogue d'accessoires
per altri accessori
consultare il catalogo relativo
flera tillbehördelar
se tillbehörkatalog

Normteile
Standard parts
Pièces normalisées
Particolari standard
Standarddelar

Seite/page/page/pag./sid 18

Spalte A/N:	Damit zur Vorgängerausgabe ersichtlich wird, welche Teile geändert und neu hinzugekommen sind, werden sie hier angezeigt mit: A = Änderung N = Neuteil
Spalte Benennung:	Nach rechts eingerückte Teile bzw. Untergruppen (durch Punkte markiert) sind in den um einen Punkt weniger eingerückten Baugruppen enthalten. Beispiel: Brennstoffpumpe = Hauptgruppe • Magnetventil = Untergruppe von Hauptgruppe • • Runddichtring = Einzelteil von Untergruppe
Spannungsabhängige Teile sind gekennzeichnet:	24 Volt mit grünem Schild oder Punkt
Column A/N:	Indicates which parts are modified, which parts are new: A = modification N = new part
Column Description:	Sub-assemblies or components (marked by a point) - offset to the right - are contained in the assembly which is offset one point less. Example: fuel pump = assembly • solenoid valve = sub-assembly • • gasket = component
The parts dependent on voltage are marked:	24 Volt with green label or dot
Séparation A/N:	Afin de mettre en évidence les nouvelles pièces et les pièces transformées, vous trouverez le repère suivant: A = transformation N = nouvelles pièces
Désignation abrégée:	Les sous-ensembles marqués par points sont inclus dans les pièces les précédant et étant précédés d'un nombre de points inférieurs ou d'aucun point. Exemple: pompe à combustible= pièce principale • électrovanne = sous-ensemble inclus dans la pompe à combustible • • joint torique = inclus dans l'électrovanne
Pièces différentes selon tension 12 ou 24volts:	24 volts avec inscription verte ou point vert
Colonna A/N:	Per evidenziare quali sono i particolari modificati e quali quelli aggiunti rispetto alla precedente edizione, gli stessi vengono così contraddistinti: A = modificato N = aggiunto
Colonna denominazione:	Le parti spostate verso destra ovv. i sottogruppi (contrassegnati con punti) sono contenuti nei gruppi immediatamente sovrastanti arretrati di un posto. Esempio: pompa combustibile = gruppo principale • elettrovalvola = sottogruppo del gruppo principale • • guarnizione = pezzo singolo del sottogruppo
I particolari elettrici sono contrassegnati con:	24 V: contrassegno verde (targhetta opp. punto)
Rad, A/N:	För att enkelt kunna se vilka delar som ändrats eller tillkommit från tidigare utgåva, markeras detta här: A = ändring N = ny detalj
Rad, benämning:	De till höger upptagna delarna respektive undergrupper (markerad med punkter) ingår i de med "en punkt" mindre nämnda grupper. Exempel: bränslepump = huvudgrupp • solenoid valve = undergrupp till huvudgrupp • • o-ring = enskild detalj till undergrupp
Spänningskännande delar är märkta:	24 volt med grön skylt alt punkt

Änderungen vorbehalten / Subject to modification / Sous réserve de modifications / Con riserva di apportare modifiche / Ändringar förbehålles

	Spannung	Fig.	Kunde	Temperatur- begrenzer	Regelthermostat	weitere Merkmale
NGW 300.01	24 V	1 – 6	Standard, MAN	x	am HG	
NGW 300.02	24 V	1 – 6	DC, EvoBus	x	am HG	Wasserstation mit U 4851
NGW 300.03	24 V	1 – 6	Neoplan, Iveco	x	am HG	Wasserstation mit U 4851
NGW 300.04	24 V	1 – 6	MAN	x	am HG	
NGW 300.05	24 V	1 – 6	Neoplan, Iveco	x	am HG	Regler mit wasserdichtem Stecker
NGW 300.06	24 V	1 – 6	Neoplan, Iveco	x	am HG	Kompaktgerät mit U 4814; Regler mit wasserdichtem Stecker
LGW 300.01	24 V	1 – 6	Standard	x	am HG	Steuergerät mit AMP-Stecker
LGW 300.02	24 V	1 – 6	MAN	x	am HG	Steuergerät mit AMP-Stecker
GBW 300.01 (NGW)	24 V	1 – 6	Standard, Webasto Italien	x	am HG	mit wasserdichten Grothe u. Hartmannsteckern.
GBW 300.02 (NGW)	24 V	1 – 6	DC, EvoBus	x	am HG	mit wasserdichten Grothe u. Hartmannsteckern. Wasserstation mit U 4852
GBW 300.03 (NGW)	24 V	1 – 6	Volvo Polen	x	am HG	mit wasserdichten Grothe u. Hartmannsteckern.
GBW 300.04 (NGW)	24 V	1 – 6	MAN	x	am HG	mit wasserdichten Steckern
GBW 300.05 (NGW)	24 V	1 – 6	Iveco	x	am HG	Heizgerät mit offenen AMP-Steckeranschluss. Ansonsten wasserdichte Steckeranschl.
GBW 300.06 (NGW)	24 V	1 – 6	Iveco	x	am HG	Kompaktgerät mit U 4814; offener AMP-Steckeranschl. zum Fahrzeug Ansonsten wasserdichte Steckeranschl.
GBW 300.09 (NGW)	24 V	1 - 6	SOLARIS	x	am HG	
GBW 300.14 (NGW)	24 V	1 - 6		x	am HG	Schlemmer Seal
GBW 300.15 (NGW)	24 V	1 - 6		x	am HG	Schlemmer Seal
GBW 300.17 (NGW)	24 V	1 - 6		x	am HG	mit 21 pol. Stecker
GBW 300.18 (NGW)	24 V	1 - 6		x	am HG	mit 21 pol. Stecker
GBW 300.19 (NGW)	24 V	1 - 6		x	am HG	mit 21 pol. Stecker
GBW 300.50 (LGW)	24 V	1 – 6	Standard	x	am HG	
GBW 300.51 (LGW)	24 V	1 – 6	MAN	x	am HG	Heizgerät mit offenen AMP-Steckeranschluss. Ansonsten wasserdichte Steckeranschl.
GBW 300.52 (LGW)	24 V	1 - 6		x	am HG	Schlemmer Seal
GBW 300.53 (LGW)	24 V	1 - 6		x	am HG	mit 21 pol. Stecker

Pos. Item Rep. Pos. Pos.	Stück Quantity Nombre Pezzi Antal				Bestell-Nr. Part no. Référence No. di. cat. Best. nr.	A / N	Benennung	Description Désignation	Denominazione Benämning	Bemerkungen Remarks Remarques Note Anmärkning
	NGW 300	LGW 300	NGW 300	LGW 300						
1	x				864 84D	A	Brenner mit Steuergerät SG 1585 24V	Burner head with control unit brûleur avec boîtier de commande	bruciatore con centralina brännar med automatik	für/for/pour/perfför NGW 300.01 Standard / MAN
1	x				720 82C	N	Brenner mit Steuergerät SG 1585 24V	Burner head with control unit brûleur avec boîtier de commande	bruciatore con centralina brännar med automatik	für/for/pour/perfför NGW 300.02 EVO-Bus
1	x				13 019 91B	N	Brenner mit Steuergerät SG 1585 24V	Burner head with control unit brûleur avec boîtier de commande	bruciatore con centralina brännar med automatik	für/for/pour/perfför NGW 300.03/.05/.06 Neoplan / Iveco
1	x				13 011 46C	N	Brenner mit Steuergerät SG 1585 24V	Burner head with control unit brûleur avec boîtier de commande	bruciatore con centralina brännar med automatik	für/for/pour/perfför NGW 300.04 MAN
1		x			924 98C	A	Brenner mit Steuergerät SG 1585 24V	Burner head with control unit brûleur avec boîtier de commande	bruciatore con centralina brännar med automatik	für/for/pour/perfför LGW 300.01 Standard
1		x			90 017 92D	N	Brenner mit Steuergerät SG 1585 24V	Burner head with control unit brûleur avec boîtier de commande	bruciatore con centralina brännar med automatik	für/for/pour/perfför LGW 300.02 MAN
1			x		90 074 90B	N	Brenner mit Steuergerät SG 1585 24V	Burner head with control unit brûleur avec boîtier de commande	bruciatore con centralina brännar med automatik	für/for/pour/perfför GBW 300.01 Stanard; Webasto Italien
1			x		90 075 38B	N	Brenner mit Steuergerät SG 1585 24V	Burner head with control unit brûleur avec boîtier de commande	bruciatore con centralina brännar med automatik	für/for/pour/perfför GBW 300.02 EvoBus
1			x		90 075 39B	N	Brenner mit Steuergerät SG 1585 24V	Burner head with control unit brûleur avec boîtier de commande	bruciatore con centralina brännar med automatik	für/for/pour/perfför GBW 300.03 Volvo Polen
1			x		90 075 40B	N	Brenner mit Steuergerät SG 1585 24V	Burner head with control unit brûleur avec boîtier de commande	bruciatore con centralina brännar med automatik	für/for/pour/perfför GBW 300.04 MAN
1			x		90 074 74B	N	Brenner mit Steuergerät SG 1585 24V	Burner head with control unit brûleur avec boîtier de commande	bruciatore con centralina brännar med automatik	für/for/pour/perfför GBW 300.05/.06 Iveco
1				x	90 074 91B	N	Brenner	Burner head with control unit brûleur avec boîtier de commande	bruciatore con centralina brännar med automatik	für/for/pour/perfför GBW 300 (LGW) Standard
1				x	90 075 41B	N	Brenner	Burner head with control unit brûleur avec boîtier de commande	bruciatore con centralina brännar med automatik	für/for/pour/perfför GBW 300 (LGW) MAN
							Brenner bestehend aus Teilen der Bilder 1, 2, 3. Vollständig montiert und verkabelt. Burner consisting of parts of fig. 1, 2, 3. Completely assembled and wired. Brûleur se composant des éléments illustrés dans fig. 1, 2, 3. Complètement monté et câblé. Bruciatore composto dalle parti delle fig. 1, 2, 3. Assemblato e cablato. Brännare bestående av delarna i fig. 1, 2, 3. Komplet monterad inkl. kabeldragning.			
2-11										

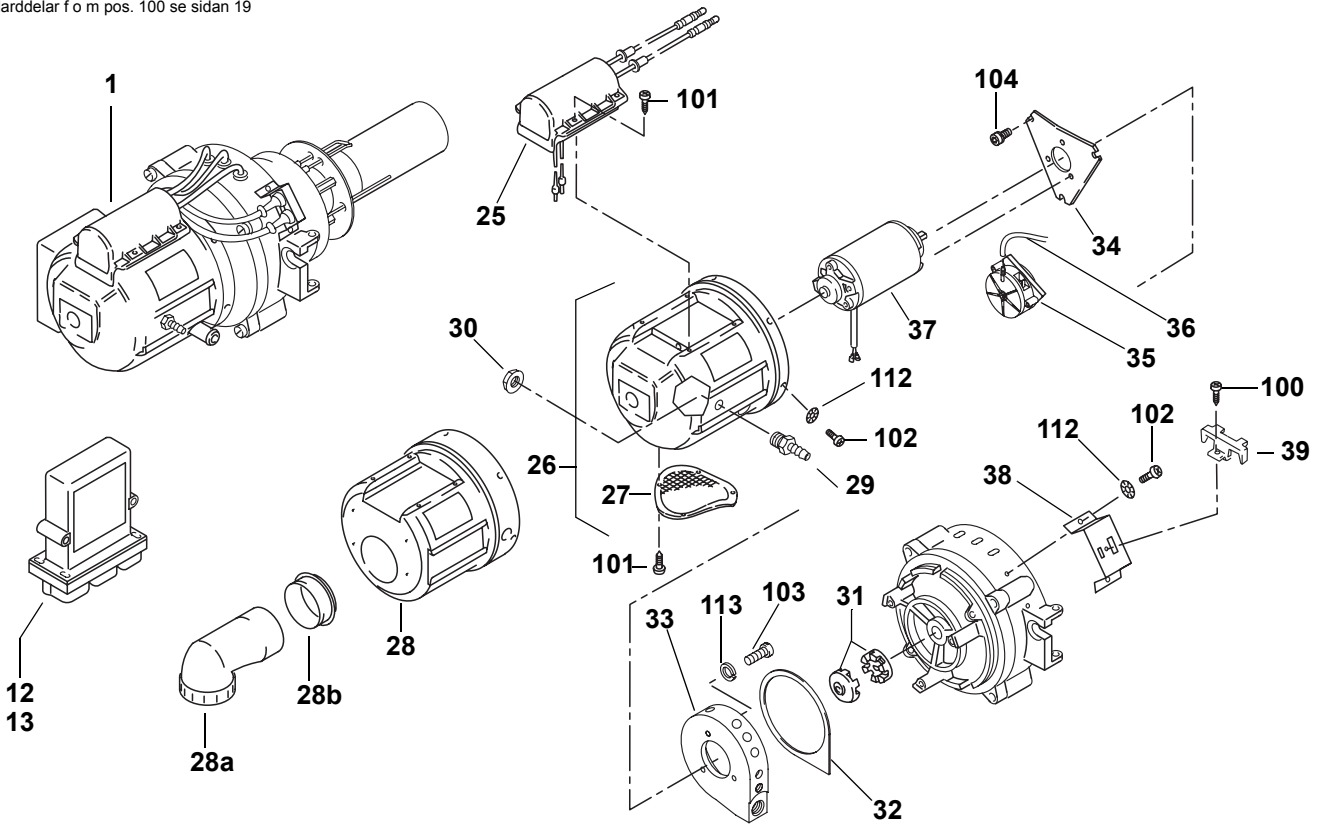
Teile für Heizgerät / parts for heater / pièces pour appareil / parti di caldaia / delar för värmare

Teile für Brenner / parts for burner head / pièces pour brûleur / parti di bruciatore / delar för brännar

12	1	1	1	1	13 031 91C	A	Steuergerät 24 V SG 1585	control unit boîtier de commande	centralina automatik	war 865 20E / 90 062 36E
13	1	1			90 076 55F	A	Steuergerät 24 V SG 1585	control unit boîtier de commande	centralina automatik	war 980 96B für/for/pour/perfför MAN
14 no fig.	1	1			90 058 91B	N	Umrüstbeutel SG 1585, 24V, Standard	Steuergerät + Adapterkabelbaum / control unit + adapter wiring harness / appareil de commande + faisceau de câbles adaptateur / centralina + fascio cavi adattatore / styranordning + adapterkabelbom		NGW 300.01/.03/.05/.06 LGW 300.01
14 no fig.	1				90 058 92B	N	Umrüstbeutel SG 1585, 24V, Mercedes	Steuergerät + Adapterkabelbaum / control unit + adapter wiring harness / appareil de commande + faisceau de câbles adaptateur / centralina + fascio cavi adattatore / styranordning + adapterkabelbom		NGW 300.02
14 no fig.	1	1			90 058 95B	N	Umrüstbeutel SG 1585, MAN, Schlemmerstecker	Steuergerät + Adapterkabelbaum mit Schlemmerstecker / control unit + adapter wiring harness with Schlemmer connector / appareil de commande + faisceau de câbles adaptateur avec fiche Schlemmer		NGW 300.04 LGW 300.02 für MAN
14 no fig.	1	1			90 077 74B	N	Umrüstbeutel SG 1585, MAN	Steuergerät + Adapterkabelbaum mit AMP-Stecker / control unit + adapter wiring harness with AMP connector / appareil de commande + faisceau de câbles adaptateur avec fiche AMP		NGW 300.01 LGW 300.02 für MAN
15-24								centralina + fascio cavi adattatore con spina AMP / styranordning + adapterkabelbom med AMP-stickpropp		

Normteile ab Pos. 100 siehe Seite 19
 Standard parts from item no. 100 see page 19
 Les pièces normalisées à partir du repère no. 100 voir page 19
 Per i particolari standard a partire dalla pos. 100 vedere pag. 19
 Standarddelar för m pos. 100 se sidan 19

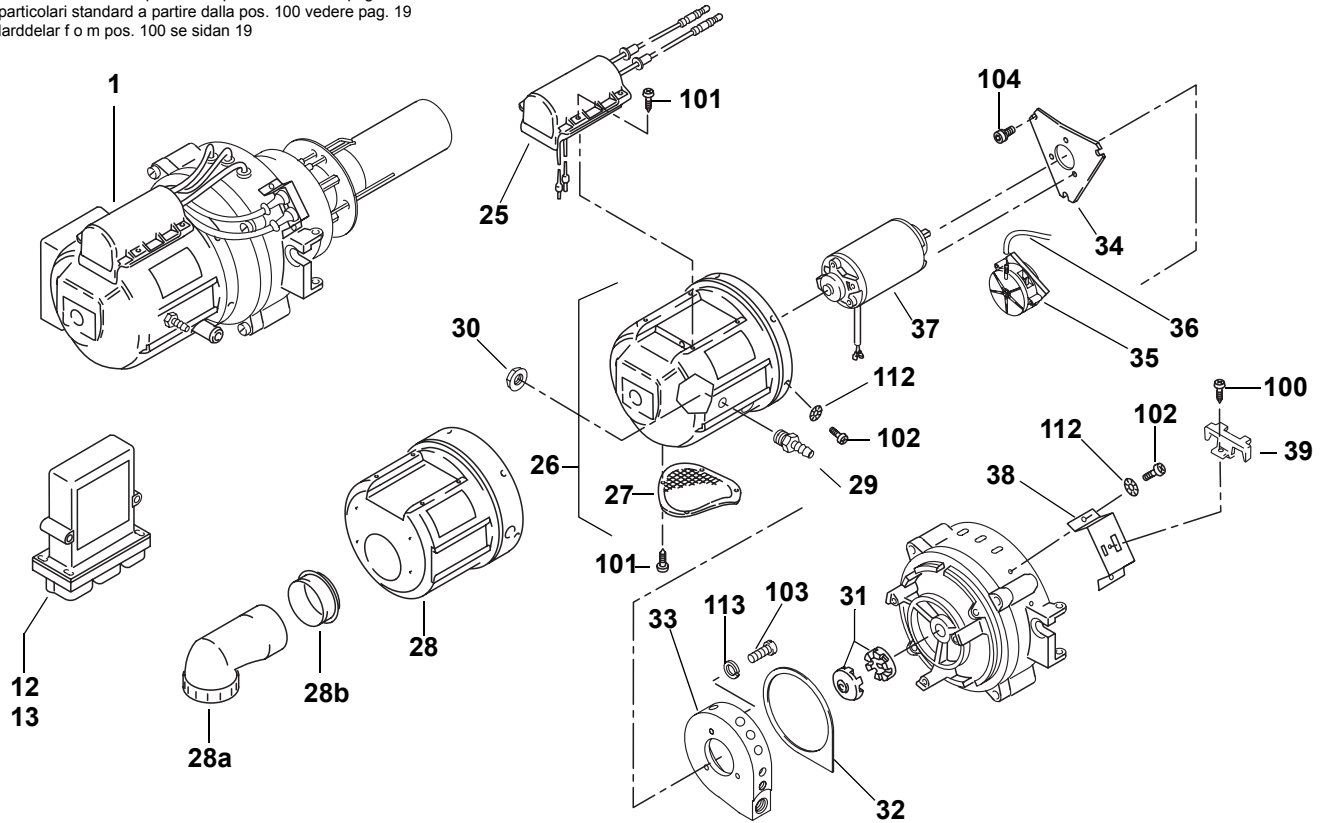
LGW 300 NGW 300 fig. 1



Pos. Item Rep. Pos.	Stück Quantity Nombre Pezzi Antal				Bestell-Nr. Part no. Référence No. di. cat. Best. nr.	A / N	Benennung	Description Désignation	Denominazione Benämning	Bemerkungen Remarks Remarques Note Anmärkning
	NGW 300	LGW 300	NGW 300	LGW 300						
25	1	1	1	1	865 18B	A	Zündfunktgeber 24 V (elektron.)	electronic ignition unitcen- trale d'allumage	bobina d'accensionetänd- apparat	
	bitte Dichtung 86466A, 2 x 86470A, 86468A, 86467A mitbestellen / please also order the gasket 86466A, 2 x 86470A, 86468A, 86467A / veuillez comander le joint 86466A, 2 x 86470A, 86468A, 86467A / per cortesia, ordinare la guarnizione 86466A, 2 x 86470A, 86468A, 86467A / v g och beställ även packning 86466A, 2 x 86470A, 86468A, 86467A									
26	1				13 020 04A	A	Schutzkappe	protection hood capot de protection	cappa di protezione skyddskåpa	NGW 300.01/.02/.03/.04/.05/.06
	mit Luftgitter, Referenzdruckleitung, Typschild, Warnschild / with air grille, reference pressure line, nameplate, warning plate / avec grille d'aération, conduite de pression de référence, plaque signalétique, plaque d'avertissement / con griglia aria, tubazione mandata di riferimento, targhetta e avvertenza / med luftgaller, referenstryckledning, typskylt, varningsskylt									
26		1			13 020 06A	N	Schutzkappe	protection hood capot de protection	cappa di protezione skyddskåpa	LGW 300.01/.02
	mit Luftgitter, Referenzdruckleitung, Typschild, Warnschild / with air grille, reference pressure line, nameplate, warning plate / avec grille d'aération, conduite de pression de référence, plaque signalétique, plaque d'avertissement / con griglia aria, tubazione mandata di riferimento, targhetta e avvertenza / med luftgaller, referenstryckledning, typskylt, varningsskylt									
26			1		13 020 04A	N	Schutzkappe	protection hood capot de protection	cappa di protezione skyddskåpa	GBW 300.01/.03/.04/.05/.06
	mit Luftgitter, Referenzdruckleitung, Typschild, Warnschild / with air grille, reference pressure line, nameplate, warning plate / avec grille d'aération, conduite de pression de référence, plaque signalétique, plaque d'avertissement / con griglia aria, tubazione mandata di riferimento, targhetta e avvertenza / med luftgaller, referenstryckledning, typskylt, varningsskylt									
26			1		13 020 05A	N	Schutzkappe	protection hood capot de protection	cappa di protezione skyddskåpa	GBW 300.02 mit Ansaugverlängerung
	mit Luftgitter, Referenzdruckleitung, Typschild, Warnschild / with air grille, reference pressure line, nameplate, warning plate / avec grille d'aération, conduite de pression de référence, plaque signalétique, plaque d'avertissement / con griglia aria, tubazione mandata di riferimento, targhetta e avvertenza / med luftgaller, referenstryckledning, typskylt, varningsskylt									
26			1		13 020 06A	N	Schutzkappe	protection hood capot de protection	cappa di protezione skyddskåpa	GBW 300.50/.51
	mit Luftgitter, Referenzdruckleitung, Typschild, Warnschild / with air grille, reference pressure line, nameplate, warning plate / avec grille d'aération, conduite de pression de référence, plaque signalétique, plaque d'avertissement / con griglia aria, tubazione mandata di riferimento, targhetta e avvertenza / med luftgaller, referenstryckledning, typskylt, varningsskylt									
27	1	1	1	1	864 80B	A	Luftgitter	air screen grille d'air	griglia luftgaller	NGW 300
28			1	1	90 061 61B		Schutzkappe GBW für Ansaugverlängerung	protection hood capot de protection	cappa di protezione skyddskåpa	GBW 300.14/.15/.17/.18/ .19/.52/.53
28a			1	1	298 49A		Heizluftkrümmer D60	heating air elbow coude d'air de chauffage	gomito aria di riscaldamento värmluftskrök	GBW 300.14/.15/.17/.18/ .19/.52/.53
28b			1	1	90 062 78A		Stutzen für Heizluft- krümmer GBW	Connecting piece tuyau de raccordement	manicotto skarvrör	GBW 300.14/.15/.17/.18/ .19/.52/.53

Normteile ab Pos. 100 siehe Seite 19
 Standard parts from item no. 100 see page 19
 Les pièces normalisées à partir du repère no. 100 voir page 19
 Per i particolari standard a partire dalla pos. 100 vedere pag. 19
 Standarddelar f o m pos. 100 se sidan 19

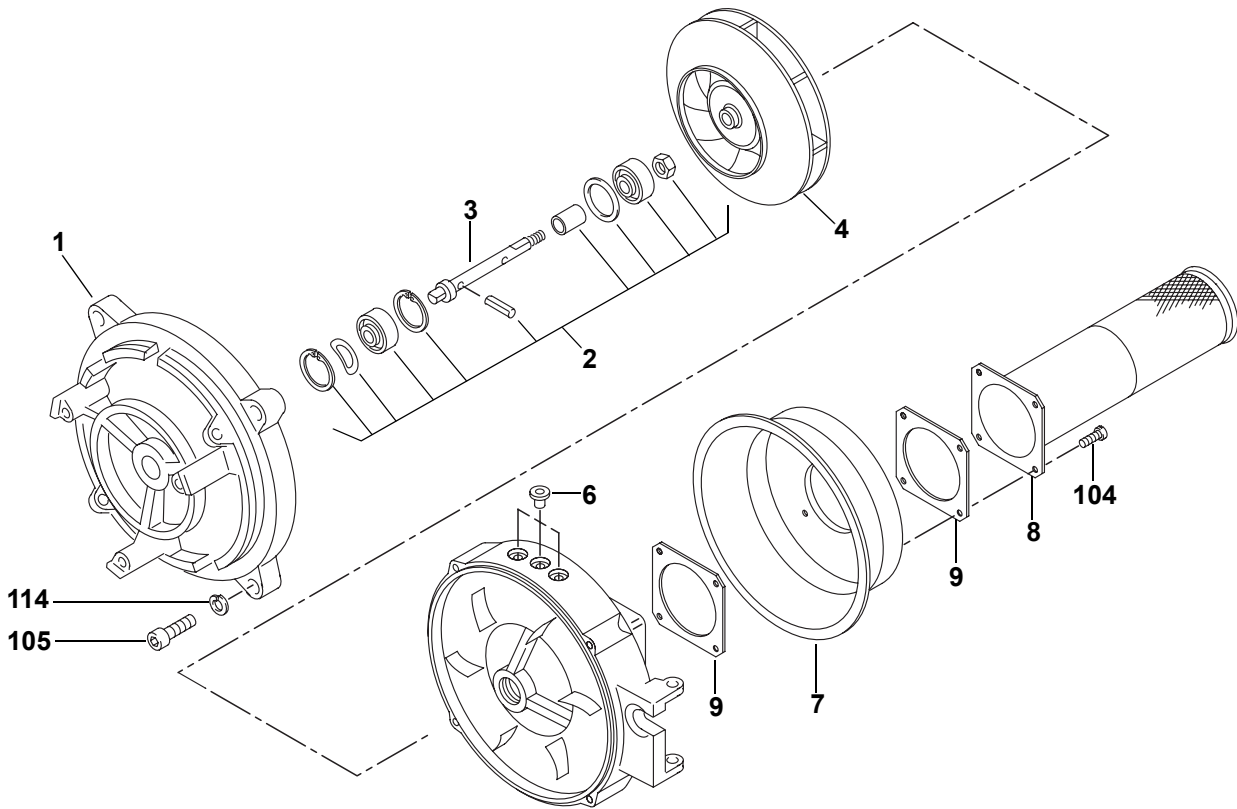
LGW 300 NGW 300 fig. 1



Pos. Item Rep. Pos. Pos.	Stück Quantity Nombre Pezzi Antal				Bestell-Nr. Part no. Référence No. di. cat. Best. nr.	A / N	Benennung	Description Désignation	Denominazione Benämning	Bemerkungen Remarks Remarques Note Anmärkning
	NGW 300	LGW 300	NGW 300	LGW 300						
29	1	1	1	1	864 72A	A	Einschraubstutzen	connector manchon vissé	nipplo förskruvning	NGW 300
30	1	1	1	1	873 47A	A	Kunststoffmutter NLN 3/8" NPT	nut plastic écrou synthétique	dado plastica mutter plast	NGW 300 zu Verschraubung for screwed fitting pour vissage all'avvitamento till skruvförbindning
31	2	2	2	2	397 563Z	A	Kupplungshälfte Bohrung Ø 8	clutch half élément d'embrayage	semigiunto kopplingshalva	bitte Dichtung 864 66A mitbestellen / please also order the gasket 864 66A / veuillez comander le joint 864 66A / per cortesia, ordinare la guarnizione 864 66A / v g och beställ även packning 864 66A parweise austauschen / change in pairs / à échanger par paires / da cambiare in coppia / bytes parvis
32	1	1	1	1	864 66A	A	Dichtung	gasket joint	guarnizione packning	NGW 300 zu Mixer Gas / for gas mixing unit / pour mélangeur de gaz / al miscelatore gas / till gasblandare
33	1	1	1	1	864 76B	A	Mixer Gas	gas mixing unit mélangeur de gaz	miscelatore gas gasblandare	bitte Dichtung 864 66A mitbestellen / please also order the gasket 864 66A / veuillez comander le joint 864 66A / per cortesia, ordinare la guarnizione 864 66A / v g och beställ även packning 864 66A
34	1	1	1	1	350 68B	A	Flansch	flange bride	flangia fläns	
35	1	1	1	1	27 102 96A	A	Vakuum-Schalter	vacuum switch interrupteur à vide	interr. a depressione vakuumbrytare	NGW 300
36	1	1	1	1	864 79A	A	Schlauch 200 mm lg	tube flexible	flessibile slang	NGW 300 zu Vakuum-Schalter for vacuum switch pour interrupteur à vide all'interr. a depressione till vakuumbrytare
37	1	1	1	1	983 80A	A	Motor 24 V	motor moteur	motore motor	Ersatz für / replacement for remplacement pour 106 082 sostituisce il / ersätter för
38	1	1	1	1	872 91B	A	Halter	stand support	supporto hållare	für Kabelbaumstecker for wiring harness connector pour connecteur harnais de câbles per la spina del fascio cavi för kabelsträngkontakt
39	1	1	1	1	296 35A	A	Halter	stand support	supporto hållare	für Kabelbaumstecker for wiring harness connector pour connecteur harnais de câbles per la spina del fascio cavi för kabelsträngkontakt

Normteile ab Pos. 100 siehe Seite 19
 Standard parts from item no. 100 see page 19
 Les pièces normalisées à partir du repère no. 100 voir page 19
 Per i particolari standard a partire dalla pos. 100 vedere pag. 19
 Standarddelar f o m pos. 100 se sidan 19

LGW 300 NGW 300 fig. 2



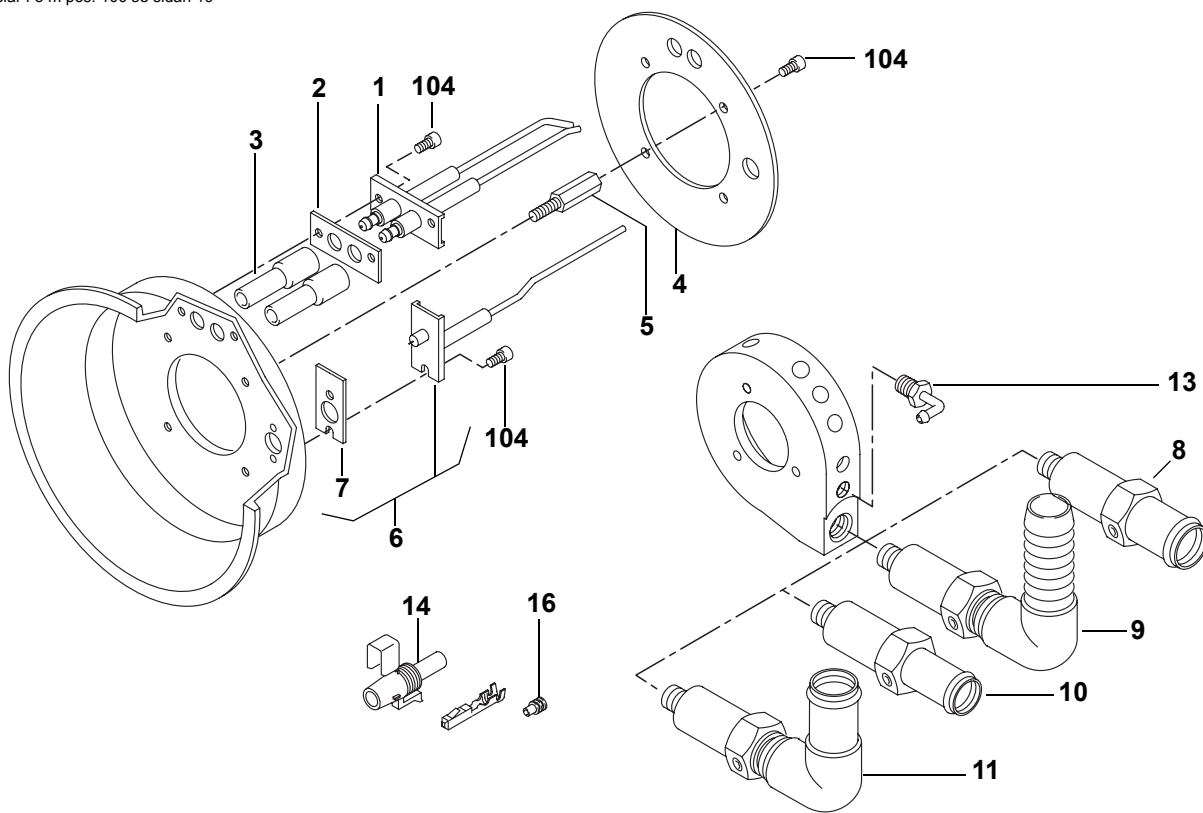
Pos. Item Rep. Pos. Pos.	Stück Quantity Nombre Pezzi Antal				Bestell-Nr. Part no. Référence No. di. cat. Best. nr.	A / N	Benennung	Description Désignation	Denominazione Benämning	Bemerkungen Remarks Remarques Note Anmärkning
	NGW 300	LGW 300	NGW 300	LGW 300						
1	1	1	1	1	864 75A	A	Motorträger	motor support bride support moteur	supporto motore hållare motor	NGW 300
								bitte Dichtung 864 66A mitbestellen / please also order the gasket 864 66A / veuillez comander le joint 864 66A / per cortesia, ordinare la guarnizione 864 66A / v g och beställ även packning 864 66A		
2	1	1	1	1	905 05A	A	Montageteile für Welle	parts for mounting the shaft pièces pour le montage de l'arbre	serie parti per montaggio albero	
								bitte Dichtung 864 66A mitbestellen / please also order the gasket 864 66A / veuillez comander le joint 864 66A / per cortesia, ordinare la guarnizione 864 66A / v g och beställ även packning 864 66A		
3	1	1	1	1	398 144Z	A	Welle Ø 8	shaft arbre	albero axel	
								bitte Dichtung 864 66A mitbestellen / please also order the gasket 864 66A / veuillez comander le joint 864 66A / per cortesia, ordinare la guarnizione 864 66A / v g och beställ även packning 864 66A		
4	1	1	1	1	275 611Z	A	Läufer	fan rotor rotor de turbine	ventola aria comburente friskluftfläkt	
								bitte Dichtung 864 66A mitbestellen / please also order the gasket 864 66A / veuillez comander le joint 864 66A / per cortesia, ordinare la guarnizione 864 66A / v g och beställ även packning 864 66A		
6	x	x	x	x	903 12B	A	Tülle	grommet douille	collare di tenuta tätning	
7	1	1	1	1	864 73B	A	Rückwand	rear cover paroi arrière	fondo bakvägg	
								bitte Dichtung 2 x 864 70A; 864 68A; 864 67A mitbestellen / please also order the gasket 2 x 864 70A; 864 68A; 864 67A / veuillez comander le joint 2 x 864 70A; 864 68A; 864 67A / per cortesia, ordinare la guarnizione 2 x 864 70A; 864 68A; 864 67A / v g och beställ även packning 2 x 864 70A; 864 68A; 864 67A		
8	1	1	1	1	27 100 36A		Brennrohr	burner pipe tube de combustion	camera di combustione primaria brännarrör	
								bitte Dichtung 2 x 864 70A; 864 68B; 864 67B mitbestellen / please also order the gasket 2 x 864 70A; 864 68B; 864 67B / veuillez comander le joint 2 x 864 70A; 864 68B; 864 67B / per cortesia, ordinare la guarnizione 2 x 864 70A; 864 68B; 864 67B / v g och beställ även packning 2 x 864 70A; 864 68B; 864 67B		
9	2	2	2	2	864 70A		Dichtung	gasket joint	guarnizione packning	NGW 300 für Brenner und Rückwand for burner pour brûleur per bruciatore för brännar

Pos. Item Rep. Pos. Pos.	Stück Quantity Nombre Pezzi Antal				Bestell-Nr. Part no. Référence No. di. cat. Best. nr.	A / N	Benennung	Description Désignation	Denominazione Benämning	Bemerkungen Remarks Remarques Note Anmärkning
	NGW 300	LGW 300	NGW 300	LGW 300						
1	1	1	1	1	865 22B	A	Zündelektroden	ignition electrodes électrodes d'allumage	elettrodo di accensione tändelektrod	NGW 300 bitte Dichtung 864 68A mitbestellen / please also order the gasket 864 68A / veuillez comander le joint 864 68A / per cortesia, ordinare la guarnizione 864 68A / v g och beställ även packning 864 68A
2	1	1	1	1	864 68B	A	Dichtung	gasket joint	guarnizione packning	NGW 300 zu Zündelektroden to ignition electrodes pour électrodes d'allumage per elettrodo di accensione för tändelektrod
3	2	2	2	2	865 15A	A	Steckerschutzkappe	protection cap capot de protection	cappuccio di protezione insugsgaller	
4	1	1	1	1	864 74B	A	Hitzeschild	heat shield écran thermique	scudo termico värmesköld	
5	4	4	4	4	864 83B	A	Distanzstück	spacer entretoise	distanziatore avståndsbricka	
6	1	1	1	1	13 009 48C	A	Flammsensor (Beutel)	flame detection photocell cellule photoélectrique	fotoresistenza flamvakt	Ersatz für / replacement for remplacement pour 635 42A sostituisce il / ersätter för
7	1	1	1	1	864 67B	A	Dichtung	gasket joint	guarnizione packning	für Flammsensor / for detection photocell / pour cellule photoélectrique / per fotoresistenza / för flamvakt
8	1		1		90 045 59A	A	Gasdüse mit Einstellschraube M10	gas nozzle tuyère à gaz	ugello gas gasdysa	gerade Ausführung, einstellbar straight design, adjustable version droite, réglable versione diritta, regolabile rak modell, inställbar Ersatz für / replacement for remplacement pour 864 82A sostituisce il / ersätter för
9		1	1		90 045 54A	A	Winkelstutzen kpl.	elbow socket tubulure angulaire	raccordo angolare vinkelmuff	NGW 300, 200 bar Winkeldüse einstellbar angle nozzle, adjustable gicleur coudé, réglable ugello ad angolo, regolabile vinkelmunstycke, inställbar
10	1			1	90 046 19A	A	Gasdüse mit Einstellschraube M6	gas nozzle tuyère à gaz	ugello gas gasdysa	LGW 300 gerade Ausführung, einstellbar straight design, adjustable version droite, réglable versione diritta, regolabile rak modell, inställbar Ersatz für / replacement for remplacement pour 647 03A sostituisce il / ersätter för
11	1			1	90 046 12A	A	Winkelstutzen kpl. mit Einstellschraube M6	elbow socket tubulure angulaire	raccordo angolare vinkelmuff	LGW 300 Winkeldüse, einstellbar angle nozzle, adjustable gicleur coudé, réglable ugello ad angolo, regolabile vinkelmunstycke, inställbar Ersatz für / replacement for remplacement pour 992 68B sostituisce il / ersätter för
12										
13	1	1	1	1	874 10A	A	Winkelstutzen	angle bracket support équerre	squadretta monteringsvinkel	NGW 300
14	1	1	1	1	635 60A	A	Rundsteckhülsen- gehäuse 1-polig	female connector 1 way module de raccordement	blochetto portafemmina polblock 1-poligt	
16	1	1	1	1	13 007 37A	A	Einzelader- abdichtung	single core protection protection	protezione enkeltedartätning	

Ende Brenner / end of burner head / brûleur fin / fine bruciatore / slut brännarlucka

Normteile ab Pos. 100 siehe Seite 19
Standard parts from item no. 100 see page 19
Les pièces normalisées à partir du repère no. 100 voir page 19
Per i particolari standard a partire dalla pos. 100 vedere pag. 19
Standarddelar f o m pos. 100 se sidan 19

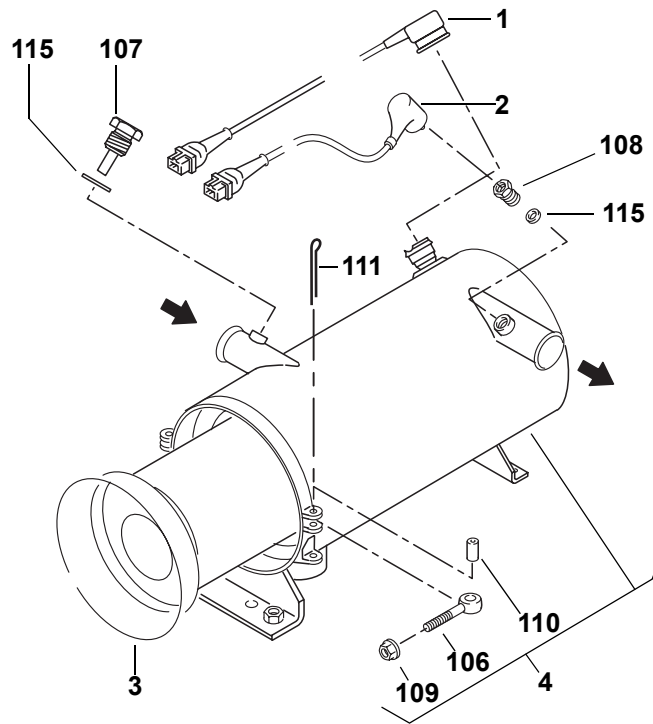
LGW 300 NGW 300 fig. 3



Pos. Item Rep. Pos. Pos.	Stück Quantity Nombre Pezzi Antal				Bestell-Nr. Part no. Référence No. di. cat. Best. nr.	A / N	Benennung	Description Désignation	Denominazione Benämning	Bemerkungen Remarks Remarques Note Anmärkning
	GBW 300									
	NGW 300	LGW 300	NGW 300	LGW 300						
1	1	1	1	1	872 77B	A	Temperaturbegrenzer 125°C	overheat protection limiteur de température	limitatore termico återställningsbart överhettningsskydd	
2	1	1	1	1	872 81A	A	Termostat 75°C	control thermostat aquastat	termostato di circuito termostat	
3	1	1	1	1	870 45A	A	Brennkammer	combustion chamber chambre de combustion	camera di combustione brännarrör	
4	1	1	1	1	867 10A	A	Wärmeübertrager Abgas nach unten Ø 70	heat exchanger downward exhaust échangeur de chaleur échappement vers le bas	scambiatore calore ass scarico fumi verso il basso värmväxlare avgas nedåt	

Normteile ab Pos. 100 siehe Seite 19
Standard parts from item no. 100 see page 19
Les pièces normalisées à partir du repère no. 100 voir page 19
Per i particolari standard a partire dalla pos. 100 vedere pag. 19
Standarddelar f o m pos. 100 se sidan 19

LGW 300 NGW 300 fig. 4



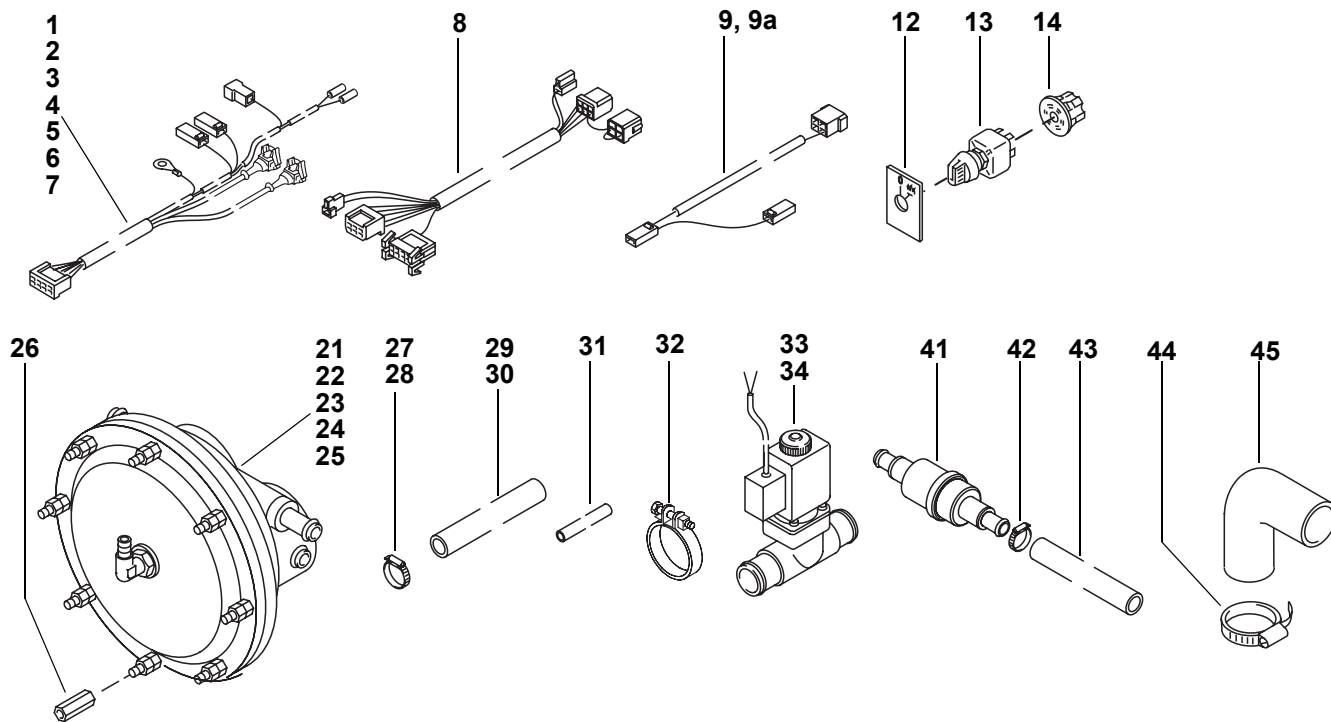
Pos. Item Rep. Pos. Pos.	Stück Quantity Nombre Pezzi Antal				Bestell-Nr. Part no. Référence No. di. cat. Best. nr.	A / N	Benennung	Description Désignation	Denominazione Benämning	Bemerkungen Remarks Remarques Note Anmärkning
	NGW 300	LGW 300	NGW 300	LGW 300						
Elektrische Teile / Electrical parts / Pièces électriques / Parti elettrici / elektriska delar										
1	1	1			865 17A	N	Kabelbaum	wiring harness faisceau des câbles	fascio cavi kablage	am Brenner / at the burner / sur le brûleur / sul bruciatore / på brännaren NGW 300
2 no fig.			1	1	90 057 32B	N	Kabelbaum	wiring harness faisceau des câbles	fascio cavi kablage	am Brenner / at the burner / sur le brûleur / sul bruciatore / på brännaren GBW 300.01/.02/.03/.50
3 no fig.			1	1	90 039 07C	N	Kabelbaum	wiring harness faisceau des câbles	fascio cavi kablage	am Brenner / at the burner / sur le brûleur / sul bruciatore / på brännaren GBW 300.14/.15/.52
3 no fig.			1	1	111 136 22B	N	Kabelbaum	wiring harness faisceau des câbles	fascio cavi kablage	am Brenner / at the burner / sur le brûleur / sul bruciatore / på brännaren GBW 300.04/.51 MAN GBW 300.17/.18/.19/.53
4 no fig.			1		90 039 06C	N	Kabelbaum	wiring harness faisceau des câbles	fascio cavi kablage	am Brenner / at the burner / sur le brûleur / sul bruciatore / på brännaren GBW 300.05/.06 Iveco
5 no fig.	1	1			90 038 35C	N	Adapter-Kabelbaum	adapter cable adapteur vom Fahrzeugkabelbaum zum SG 1585 / from vehicle wiring harness to control unit SG 1585 / du faisceau de câbles à l'appareil de commande SG 1585 / da fascio cavi veicolo a centralina 1585 / från fordonkabelbom till styrdonet SG 1585	fascio cavi adapter kabel	NGW 300.01/.03/.05/.06LGW 300.01
6 no fig.	1				90 038 37B	N	Adapter-Kabelbaum Gasgerät	adapter cable adapteur vom Fahrzeugkabelbaum zum SG 1585 / from vehicle wiring harness to control unit SG 1585 / du faisceau de câbles à l'appareil de commande SG 1585 / da fascio cavi veicolo a centralina 1585 / från fordonkabelbom till styrdonet SG 1585	fascio cavi adapter kabel	NGW 300.02
7 no fig.	1	1			90 038 36B	N	Adapter-Kabelbaum Gasgerät	adapter cable adapteur vom Fahrzeugkabelbaum zum SG 1585 / from vehicle wiring harness to control unit SG 1585 / du faisceau de câbles à l'appareil de commande SG 1585 / da fascio cavi veicolo a centralina 1585 / från fordonkabelbom till styrdonet SG 1585	fascio cavi adapter kabel	NGW 300.04 MAN LGW 300.02 MAN
8	1	1			903 10B	A	Adapter-Kabelbaum ca. 740 lang für Umstellung von Diesel- auf Gasbetrieb, EVO-Bus / for conversion from Diesel to gas operation, EVO bus / pour inversion du fonctionnement par gasoil au gaz, bus EVO / per convertire da funzionamento Diesel a gas, Autobus EVO / för omställning från diesel - till gasdrift EVO-buss	adapter cable adapteur	fascio cavi adapter kabel	Thermo - NGW
9	1	1			878 59B	A	Kabelbaum	wiring harness faisceau des câbles	fascio cavi kablage	Gasregler-Steuergerät gas regulator - control unit régulateur de gaz - boîtier de commande regolatore gas - centralina gasregulator - styranordning
9a	1	1			11 114 092A	A	Kabelbaum	wiring harness faisceau des câbles	fascio cavi kablage	GBW300.09 SOLARIS Gasregler-Steuergerät gas regulator - control unit régulateur de gaz - boîtier de commande regolatore gas - centralina gasregulator - styranordning
10 no fig.	1	1	1	1	auf Anfrage	A	Vorwahluhr digital 24 Volt	Digital timer montre digitale	timer digitale digitalur	
11 no fig.	1	1	1	1	auf Anfrage	A	Lampe 24 V	light bulb ampoule	lampadina lampa	
12	1	1	1	1	27 108 21A	A	Schild	plate plaque	targhetta skylt	
13	1	1	1	1	27 104 69A	A	Schalter mit Lampe 24 V	switch with light bulb interrupteur avec ampoule	interruttore con lampadina strömställare med lampa	Info 233
14	1	1	1	1	105 365Z	A	Zentralstecker	central plug fiche centrale	spina centrale centralstickpropp	
15-20										

**Teile zum Brennstoff- (Gas-) system / Parts of fuel supply / Pièces afférentes au alimentation en combustible /
Parti al circuito di alimentazione combustibile / Delar för bränslesystem**

21	1				90 086 12B	A	Gasregler 200 bar	gas regulator régulateur de gaz	regolatore gas gasregulator	NGW 300.01/.02/.03/.04 Ersatz für / replacement for remplacement pour 877 57B sostituisce il / ersätter för
22	1		1		90 040 06B	A	Gasregler 200 bar	gas regulator régulateur de gaz	regolatore gas gasregulator	NGW 300.05/.06 Iveco GBW 300.05/.06 Iveco Ersatz für / replacement for remplacement pour 922 71A sostituisce il / ersätter för

Normteile ab Pos. 100 siehe Seite 19
 Standard parts from item no. 100 see page 19
 Les pièces normalisées à partir du repère no. 100 voir page 19
 Per i particolari standard a partire dalla pos. 100 vedere pag. 19
 Standarddelar f o m pos. 100 se sidan 19

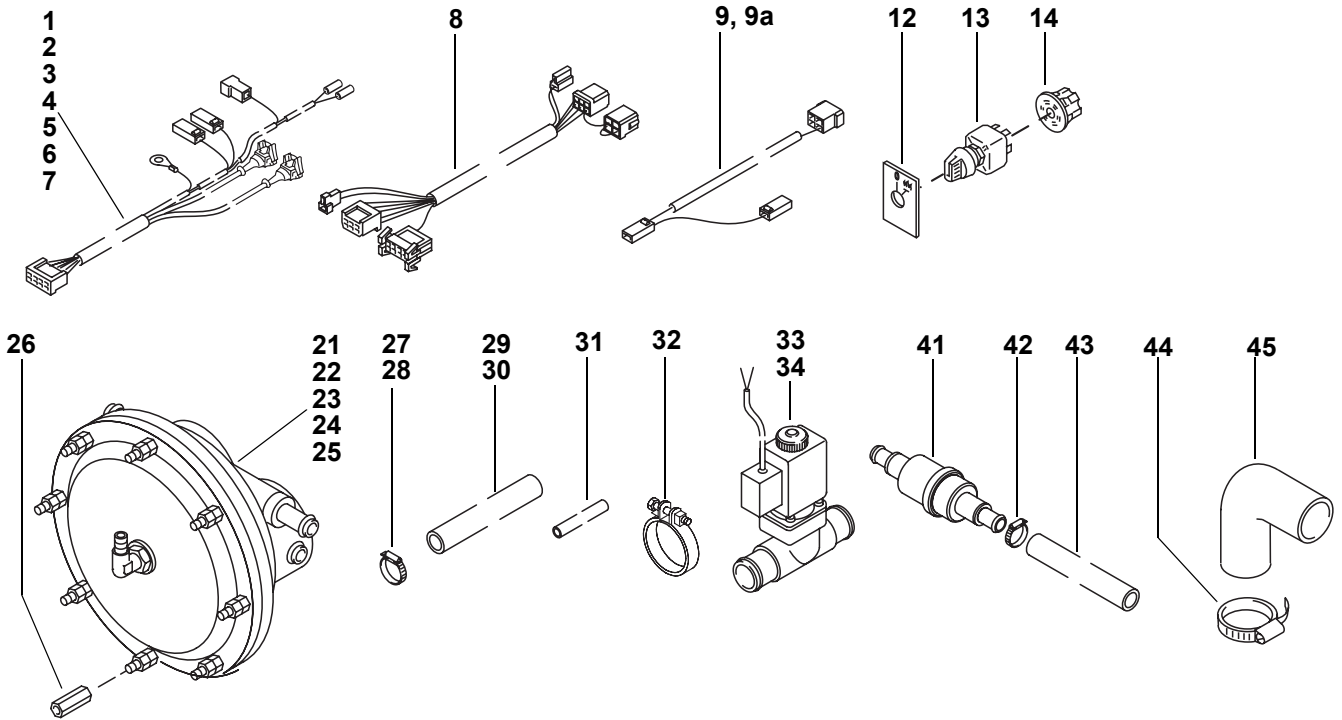
LGW 300 NGW 300 fig. 5



Pos. Item Rep. Pos.	Stück Quantity Nombre Pezzi Antal				Bestell-Nr. Part no. Référence No. di. cat. Best. nr.	A / N	Benennung	Description Désignation	Denominazione Benämning	Bemerkungen Remarks Remarques Note Anmärkning
	NGW 300	LGW 300	NGW 300	LGW 300						
23		1			13 007 72A	N	Gasregler	gas regulator régulateur de gaz	regolatore gas gasregulator	LGW 300.01/02 24V
24			1		90 057 09A	N	Gasregler 200 bar	gas regulator régulateur de gaz	regolatore gas gasregulator	GBW 300.01/.02/.03/.04/.09
25				1	90 068 93A	N	Gasregler	gas regulator régulateur de gaz	regolatore gas gasregulator	LGW / GBW 300 ab .50/.51 24V
26	4	3	4	3	492 329Z	A	Distanzmutter M 6 – 40 lang	spacer nut ecrou d'espacement	dado distanziatore distansmutter	zu Gasregler / for gas regulator / pour régulateur de gaz / al regolatore gas / till gasregulator
27	4		4		119 099Z	A	Schlauchselle Ø 25 – 40	hose clamp collier de serrage	fascetta di tenuta slangklämna	für Gasschlauch und zeitverzögertes Magnetventil / for gas hose and time-delayed solenoid valve / pour tuyau de gaz et électrovanne temporisé / per tubo flessibile gas e valvola solenoide con ritardo / för gasslang och magnetventilmed fördröjning
28		2		2	289 66A	A	Schlauchselle Ø 20 – 32	hose clamp collier de serrage	fascetta di tenuta slangklämna	für Gasschlauch / for gas pipe / pour flexible de gaz / per tubo flessibile gas / för gasslang
29	1		1		878 58A	A	Schlauch i.Ø 25 / a.Ø 38 ca. 1000 lang	hose flexible	tubo flessibile slang	Gasschlauch / gas pipe / flexible de gaz / tubo flessibile gas / gasslang
29	1		1		13 031 27A	A	Schlauch i.Ø 25 / a.Ø 38 ca. 1000 lang	hose flexible	tubo flessibile slang	
30		1		1	922 72A	A	Schlauch i.Ø 19, ca. 1000 lang	hose flexible	tubo flessibile slang	
31	1	1	1	1	878 57A	A	Referenzdruckleitung i.Ø 9,5; ca. 1000 lang	reference pressure pipe conduite de pression de référence	tubazione riferimento di mandata referenstryckledning	
32	2	2	2	2	27 107 89A	N	Schlauchselle für Ø 15	hose clamp collier de serrage	fascetta di tenuta slangklämna	für Referenzdruckleitung / for reference pressure line / pour conduite de pression de référence / per tubazione mandata di riferimento / för referenstryckledning

Normteile ab Pos. 100 siehe Seite 19
 Standard parts from item no. 100 see page 19
 Les pièces normalisées à partir du repère no. 100 voir page 19
 Per i particolari standard a partire dalla pos. 100 vedere pag. 19
 Standarddelar från pos. 100 se sidan 19

LGW 300 NGW 300 fig. 5

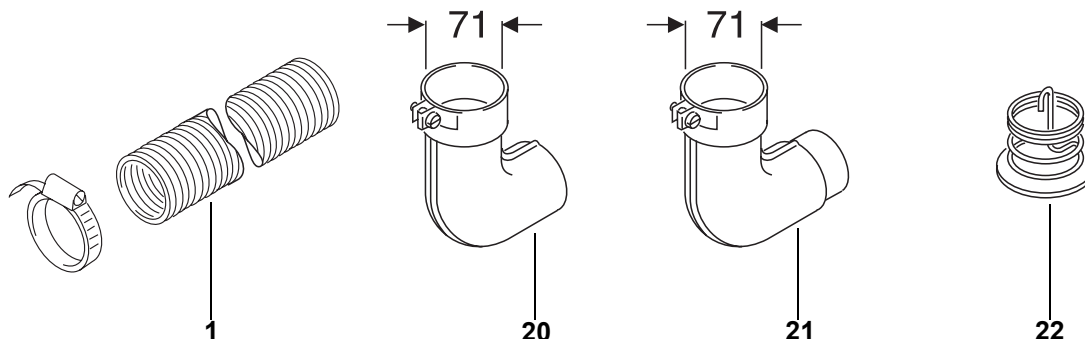


Pos. Item Rep. Pos. Pos.	Stück Quantity Nombre Pezzi Antal				Bestell-Nr. Part no. Référence No. di. cat. Best. nr.	A / N	Benennung	Description Désignation	Denominazione Benämning	Bemerkungen Remarks Remarques Note Anmärkning
	NGW 300	LGW 300	NGW 300	LGW 300						
33			1		90 041 40B	N	Magnetventil 24 V mit Zeitverzögerung 2/2-Wege (Beutel)	solenoid valve 24 V with time delay, 2/2-way (bag) électrovanne 24 V temporisé à 2/2 voies (sachet)	valvola solenoide 24 V con ritardo 2/2 vie (sacchetto) magnetventil 24 V med fördröjning 2/2-vägar (påse)	in Gasschlauch mit Flachstecker / in gas hose with flat connector / dans tuyau de gaz avec fiche plat/ in tubo flessibile gas con spina piatta / i gasslang med flatstift
34			1		90 057 37A	N	Magnetventil	solenoid valve électrovanne	valvola solenoide magnetventil	GBW (NGW) 300
35-40										in Gasschlauch mit wasserdichtem Stecker / in gas hose with waterproof connector / dans tuyau de gaz avec fiche résistante à l'eau / in tubo flessibile gas con spina impermeabile / i gasslang med vattentät stickpropp

Teile zum Wassersystem / Parts of water system / Pièces afférentes au système d'eau / Parti al circuito d'acqua / Delar för vattensystemet

41	1	1	1	1	877 48A	A	Thermostat	control thermostat aquastat	termostato di circuito termostat	für Gasreglerbeheizung for gas regulator heating pour chauffage régulateur de gaz per riscaldamento regolatore gas för gasregulatoruppvärmning
42	6	6	6	6	139 69A	A	Schlauschelle Ø 16 ... 25	hose clamp collier de serrage	fascetta di tenuta slangklämma	für Schlauch zur Gasreglerbeheizung / for hose for gas regulator heating / pour tuyau chauffage régulateur de gaz / per tubo flessibile al riscaldamento regolatore gas / för slang till gasregulatoruppvärmning
43	1	1	1	1	879 10A	A	Schlauch i.Ø 15 / a.Ø 22 2000 lang	hose flexible	tubo flessibile slang	
44	4	4	4	4	139 688Z	A	Schlauchklemme DIN 3017 Ø 40-60	hose clamp collier de serrage	fascetta stringitubo slangklamma	
45	2	2	2	2	90 096 52A	A	Gummikrümmer i.Ø 38 / a.Ø 50	rubber elbow durite coudée	gomitoin gomma gummikrök	

Normteile ab Pos. 100 siehe Seite 19
 Standard parts from item no. 100 see page 19
 Les pièces normalisées à partir du repère no. 100 voir page 19
 Per i particolari standard a partire dalla pos. 100 vedere pag. 19
 Standarddelar f o m pos. 100 se sidan 19



Pos. Item Rep. Pos. Pos.	Stück Quantity Nombre Pezzi Antal				Bestell-Nr. Part no. Référence No. di. cat. Best. nr.	A / N	Benennung	Description Désignation	Denominazione Benämning	Bemerkungen Remarks Remarques Note Anmärkning
	NGW 300	LGW 300	NGW 300	LGW 300						

**Teile zum Brennluftsystem / Parts of combustion air system / Pièces afférentes au système d'air comburant /
 Parti al sistema aria comburente / Delar för förbränningsluft-system**

1	x	x	x	x	479 721Z	A	Flex. Rohr i.Ø 70 x 2,5 INOX. 2-lagig	flexible hose tuyau flexible	tubo flessibile flexibel slang	Meterware / per meter / au mètre / a metraggio / metervara
3-19										

**Teile zum Abgassystem / Parts of exhaust system / Pièces afférentes au système d'échappement /
 Parti al circuito fumi di scarico / Delar för avgassystemet**

20	1	1	1	1	465 135Z	A	Krümmer i.Ø 71	elbow coudée	gomito krök	wahlweise / alternatives / facultativement / a scelta / alternativt
21	1	1	1	1	465 380Z	A	Krümmer i.Ø 70	elbow coudée	gomito krök	
22	1	1	1	1	849 70A	A	Abgasumlenkung	exhaust gas deflection déflecteur des gaz d'échappem.	deviazione gas di scarico avgasstyrning	

x = nach Bedarf / as required / selon besoin / se necessario / efter behov

Pos. Item Repère Pos. Pos.	Stück Quantity Nombre Pezzi Antal	Bestell-Nr. Part no. Référence No. di. cat. Best. nr.	A / N	Benennung	Description Désignation	Denominazione Benämning	Bemerkungen Remarks Remarques Note Anmärkning
--	---	---	-------------	-----------	----------------------------	----------------------------	---

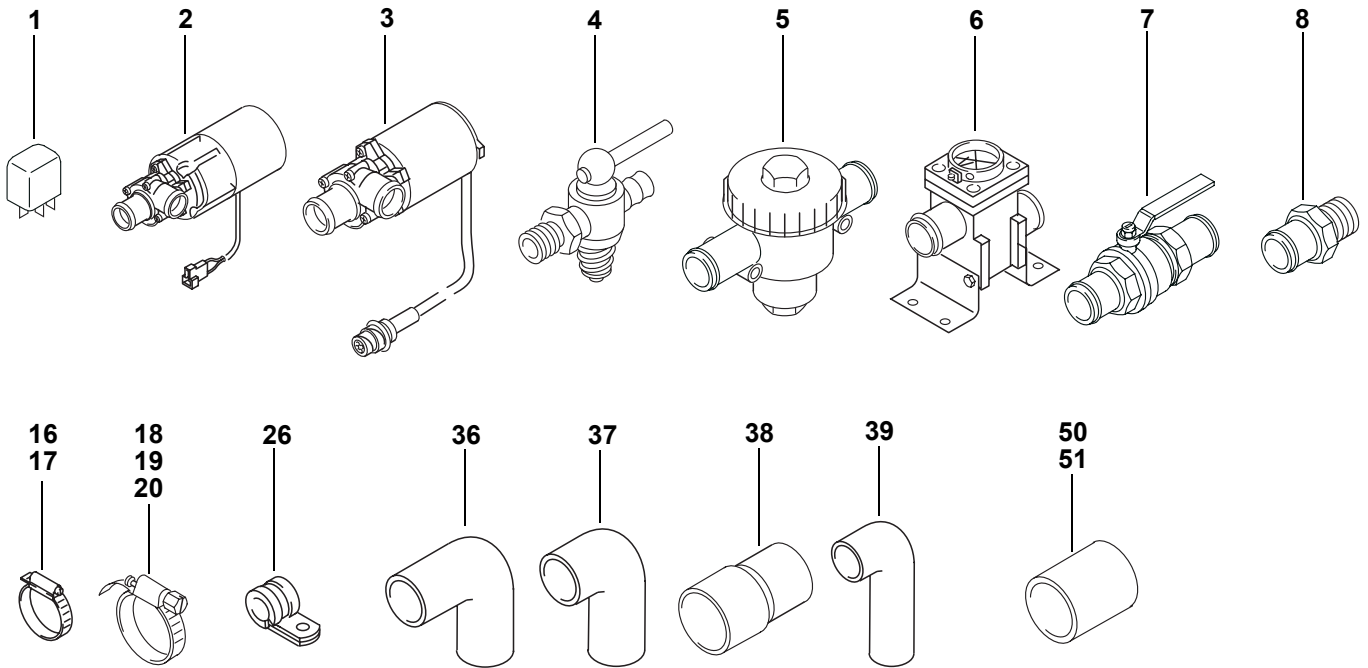
NGW
300

**Teile zur Wasserstation / Parts for water station / Pièces pour station d'eau / Parti al stazione acqua /
Delar för vattenstation**

1	1	664 67A		Relais 24V Wechsler 5/10 A (Mikro)	relay (changeover) relais (inverseur)	relais (di scambio) relä (växlande)	NGW 300.02
2	1	27 101 91A		Umwälzpumpe 24V U4855	circulating pump pompe de circulation	pompa circolazione vattenpump	NGW 300.02
3	1	27 101 85A		Umwälzpumpe 24V U4855	circulating pump pompe de circulation	pompa circolazione vattenpump	NGW 300.03
4	1	925 81A		Absperrhahn M 12 x 1	shut-off valve robinet d'arrêt	rubinetto di chiusura Avstängningskran	NGW 300.02
5	1	918 00C	A	Absperrhahn mit Filter	shut-off valve with filter robinet d'arrêt avec filtre	rubinetto di chiusura con filtro Avstängningskran med filter	24V, NGW 300.02
no fig.	1	665 32B	N	• Filtereinsatz	strainer cartouche filtrante	cartuccia filtrante filterinsats	für/for/pour/per/för Buschjost-Filter
6	1	882 81A		Absperrhahn mit Filter Wasseranschlüsse 2x Ø 35	shut-off valve with filter water connections 2 x Ø 35 robinet d'arrêt avec filtre raccords d'eau 2 x Ø 35	rubinetto di chiusura con filtro; raccordi acqua 2 x Ø 35 Avstängningskran med filter; Vattenanslutningar 2 x Ø 35	NGW 300.03
7	1	907 36A		Handabsperrschieber	manual stop valve vanne d'arrêt à commande manuelle	saracinesca di chiusura manuale handavstängningsslid	NGW 300.03
8	2	138 169Z		Rohrstutzen Ø 38	pipe socket tubulure	raccordo per termostato skarvrör	NGW 300.03
9-15							
16	6	139 69A		Schlauchselle Ø 16...24	hose clamp collier de serrage	fascetta slangklämma	NGW 300.03
17	2	119 099Z		Schlauchselle Ø 25...40	hose clamp collier de serrage	fascetta slangklämma	NGW 300.03
18	2	673 70A		Schlauchselle Ø 40...47	hose clamp collier de serrage	fascetta slangklämma	NGW 300.03
19	4	673 71A		Schlauchselle Ø 48...55	hose clamp collier de serrage	fascetta slangklämma	NGW 300.02
20	1	673 73A		Schlauchselle Ø 98...120	hose clamp collier de serrage	fascetta slangklämma	NGW 300.02/03
21-25							
26	2	354 58A		Rohrschelle Ø 35	pipe clip collier de serrage	fascetta di serraggio rörklämma	NGW 300.03
27-35							
36	1	919 17A		Formschlauch i.Ø 38/ a.Ø 47	bent hose coude	tubo sagomato formslang	NGW 300.02
				Bogen 90°, Schenkellänge ca. 25/40, Silikon blau / bent 90°, length of elbow 25/40, silicon blue / longueur de branche 25/40, silicon bleu / lunghezza del lato 25/40, silikon blu / bäge 90°, skänkellängd 25/40, silikon blå			
37	2	919 16A		Formschlauch i.Ø 38/ 70 x 105 lg	bent hose coude	tubo sagomato formslang	NGW 300.03
38	2	918 89A		Formschlauch i.Ø 35/38/ a.Ø 44/47 ca. 70 lang	bent hose coude	tubo sagomato formslang	NGW 300.03
39	3	672 25B		Formschlauch 210 x 50	bent hose coude	tubo sagomato formslang	NGW 300.03
				Bogen 90°, Schenkellänge ca. 50/105, Silikon / bent 90°, length of elbow 50/105, silicon / longueur de branche 50/105, silicon / lunghezza del lato 50/105, silikon / bäge 90°, skänkellängd 50/105, silikon			
40-49							
50	1	878 20A		Silikonschlauch i.Ø 38 / a.Ø 47 ca. 65 lang, Silikon blau	hose flexible	tubo flessibile bränsleslang	NGW 300.02/03
51	1	650 82A	A	Silikonschlauch i.Ø 38 / a.Ø 47 ca. 110 lang	hose flexible	tubo flessibile bränsleslang	NGW 300.03

Normteile ab Pos. 100 siehe Seite 19
Standard parts from item no. 100 see page 19
Les pièces normalisées à partir du repère no. 100 voir page 19
Per i particolari standard a partire dalla pos. 100 vedere pag. 19
Standarddelar f o m pos. 100 se sidan 19

LGW 300 NGW 300 fig. 7



Pos. Item Rep. Pos. Pos.	Stück Quantity Nombre Pezzi Antal				Bestell-Nr. Part no. Référence No. di. cat. Best. nr.	A / N	Benennung	Description Désignation	Denominazione Benämning	Bemerkungen Remarks Remarques Note Anmärkning
	NGW 300	LGW 300	NGW 300	LGW 300						

Normteile, Dichtmittel / Standard parts, sealing material / Pièces normalisées, matériaux à joints / Particolari standard, materiale sigillante / Standarddelar, tätningmaterial

100	1	1	1	1	149 721Z	A	Blechschaube DIN 7981 B 3,5 x 6,5	self tapping screw vis à tôle	vite autofilettante plåtskruv	fig. 1
101	7	7	7	7	470 562Z	A	Linsenschraube 3,5 x 14	self tapping screw vis parker à tête bombée	vite a testa cilindrica plåtskruv	fig. 1 für Kunststoff / for plastic material / pour matière plastique / per plastica / för plast
102	6	6	6	6	147 72A	A	Linsenschraube DIN 7985 M 4 x 12	self tapping screw vis parker à tête bombée	vite a testa cilindrica plåtskruv	fig. 1
103	3	3	3	3	372 323Z	A	Schraube DIN 7500 M 5 x 16	screw vis à tête	vite skruv	fig. 1
104	15	15	15	15	224 28A	A	Zylinderschraube DIN 912 M 5 x 16	hexagon socket head screw vis à tête cylindrique six pans creux	vite a brugola skruv	fig. 1, 2, 3 mit unverlierbarer Scheibe / with captive washer / avec rondelle imperdable / con rondella imperdibile / med skiva som ej kan förloras
105	4	4	4	4	148 245Z	A	Zylinderschraube DIN 912 M 6 x 20 8,8	hexagon socket head screw vis à tête cylindrique six pans creux	vite a brugola skruv	fig. 2
106	2	2	2	2	150 47A	A	Augenschraube M 8 x 40	eye bolt boulon à oeilleton	vite ad occhiello öglebult	fig. 4
107	1	1	1	1	199 87B	A	Verschlussschraube M 12 x 1	screwed fitting raccord	tappo a vite tätplugg	fig. 4
108	1	1	1	1	206 46B	A	Verschlussschraube M 12 x 1 ca. 18 lang mit Innengewinde M 4 SW 15	screwed fitting raccord	tappo a vite tätplugg	fig. 4
109	2	2	2	2	27 103 19A	A	Kombimutter M 8	nut with washer écrou avec disque	dado con rondella kombimutter	fig. 4
110	2	2	2	2	156 74A	A	Spannstift DIN 1481 8 x 16	collar souille de serrage	spina stift	fig. 4
111	2	2	2	2	131 60A	A	Splint DIN 94 5 x 71	securing pin goupille	coppiglia sprint	fig. 4
112	6	6	6	6	152 269Z	A	Fächerscheibe DIN 6798 A 4,3	locking washer rondelle éventail	rondella dentellata bricka	fig. 1
113	3	3	3	3	152 552Z	A	Federring DIN 128 A5	spring washer rondelle grower	rondella elastica fjäderbricka	fig. 1
114	4	4	4	4	152 56A	A	Federring DIN 128 B6	spring washer rondelle grower	rondella elastica fjäderbricka	fig. 2
115	2	2	2	2	151 173Z	A	Dichtring DIN 7603 Cu A 12 x 17	gasket ring joint	guarnizione o-ring	fig. 4