



SPHEROS

WEBASTO BUS PRODUCTS

Klimaanlage

Ersatzteil-Liste

Aerovent einteilig Aerovent zweiteilig

EvoBus Setra

12/2006

Id-Nr. 11 016 64C

| | |
|---|----------------|
| Aerovent Danfoss / Wabco ein- und zweiteilig | Bild 1 |
| Verbindungselemente | Bild 2 |
| Heizungs- / Lüftungseinheit li | Bild 3 |
| Heizungs- / Lüftungseinheit re | Bild 4 |
| Normteile, Halbzeuge | Seite 7 |

HINWEIS:

„S“ vor der Bestell-/Ident-Nr. bedeutet:
Lieferzeit kann bis zu 6 Wochen betragen.

Spalte A/N:

Damit zur Vorgängerausgabe ersichtlich wird, welche Teile geändert und neu hinzugekommen sind, werden sie hier angezeigt mit:
A = Änderung N = Neuteil

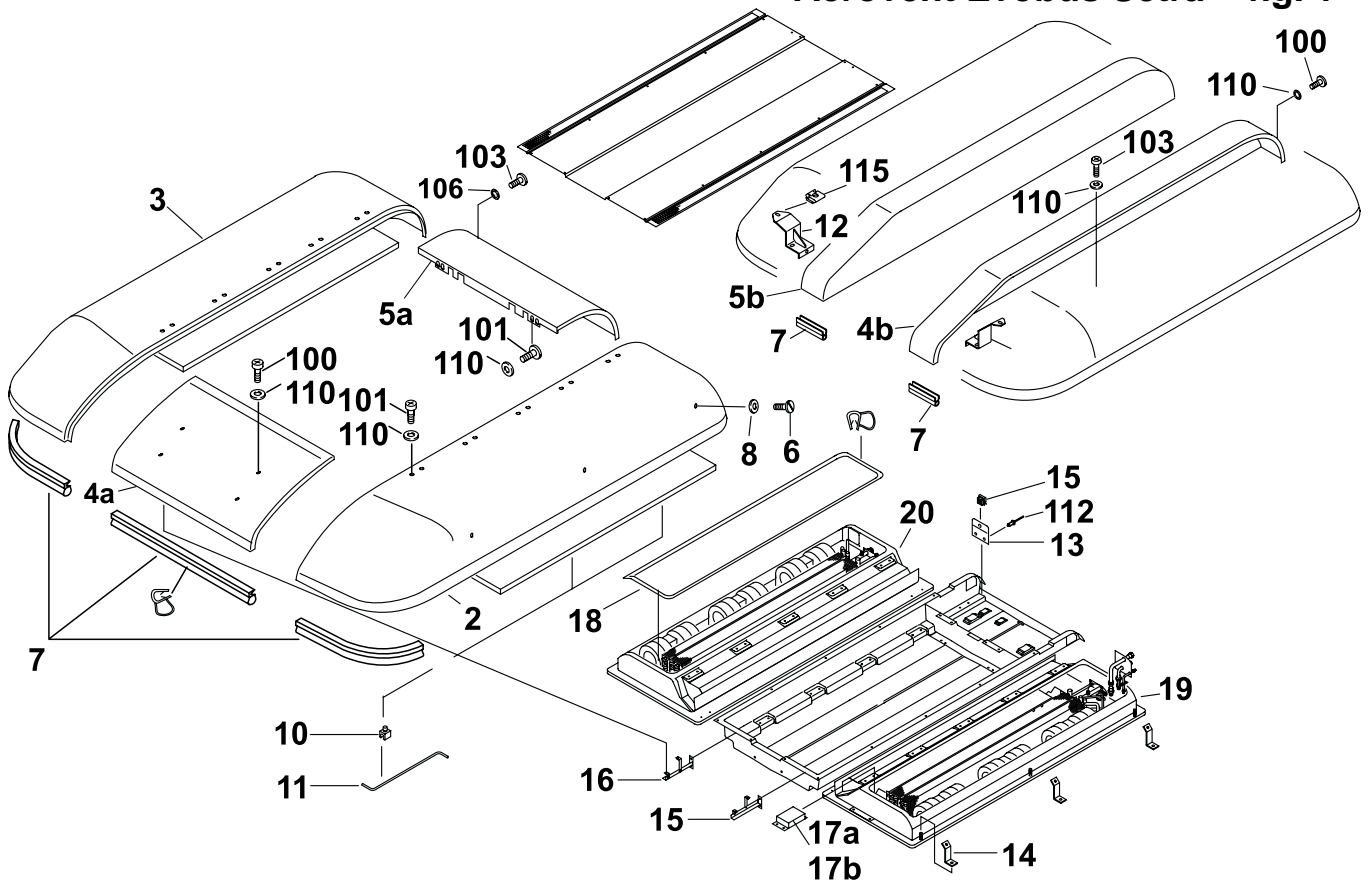
Spalte Benennung:

Nach rechts eingerückte Teile bzw. Untergruppen (durch Punkte markiert) sind in den um einen Punkt weniger eingerückten Baugruppen enthalten.

Beispiel:
Brennstoffpumpe = Hauptgruppe
• Magnetventil = Untergruppe von Hauptgruppe
• • Runddichtring = Einzelteil von Untergruppe

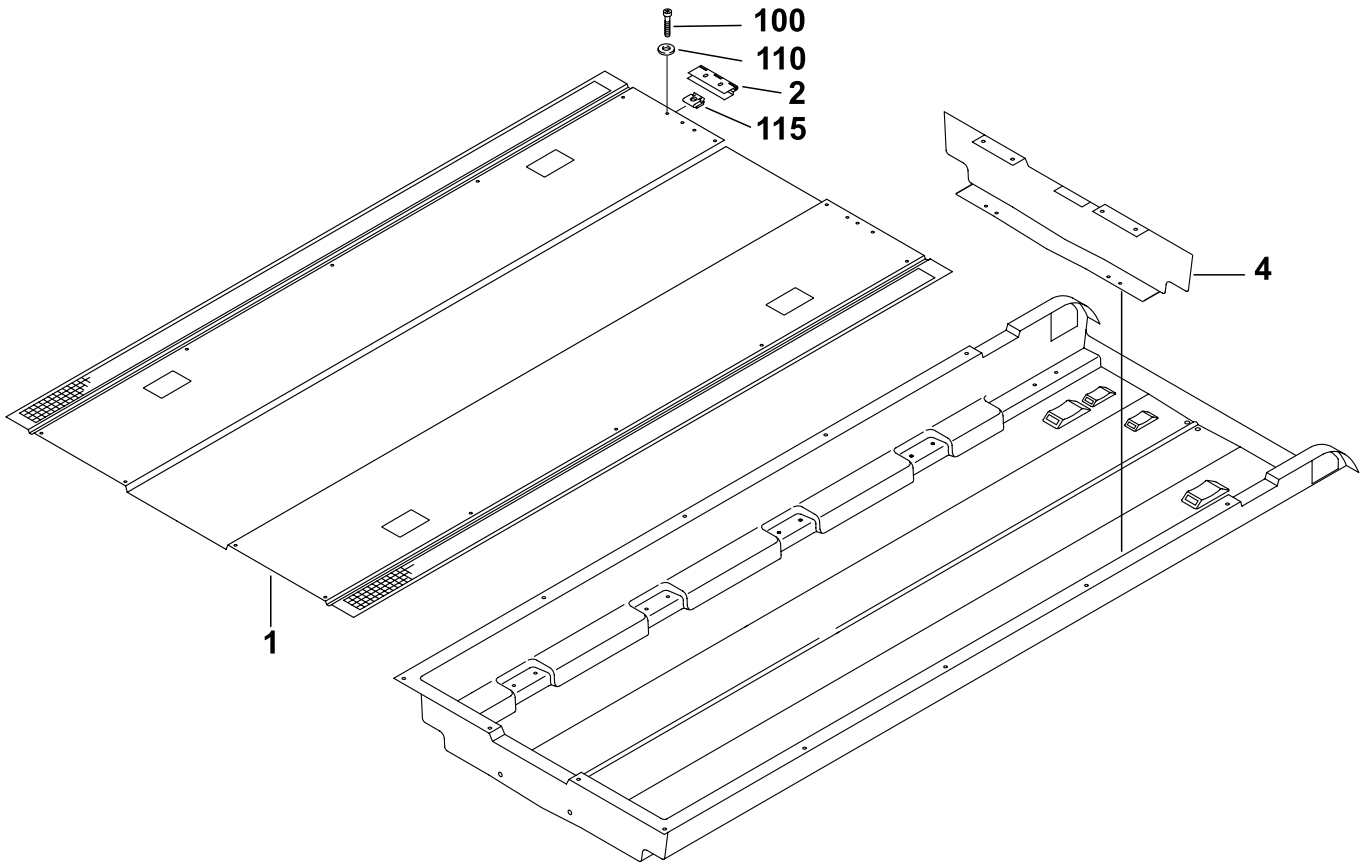
Änderungen vorbehalten

Aerovent Evobus Setra - fig. 1

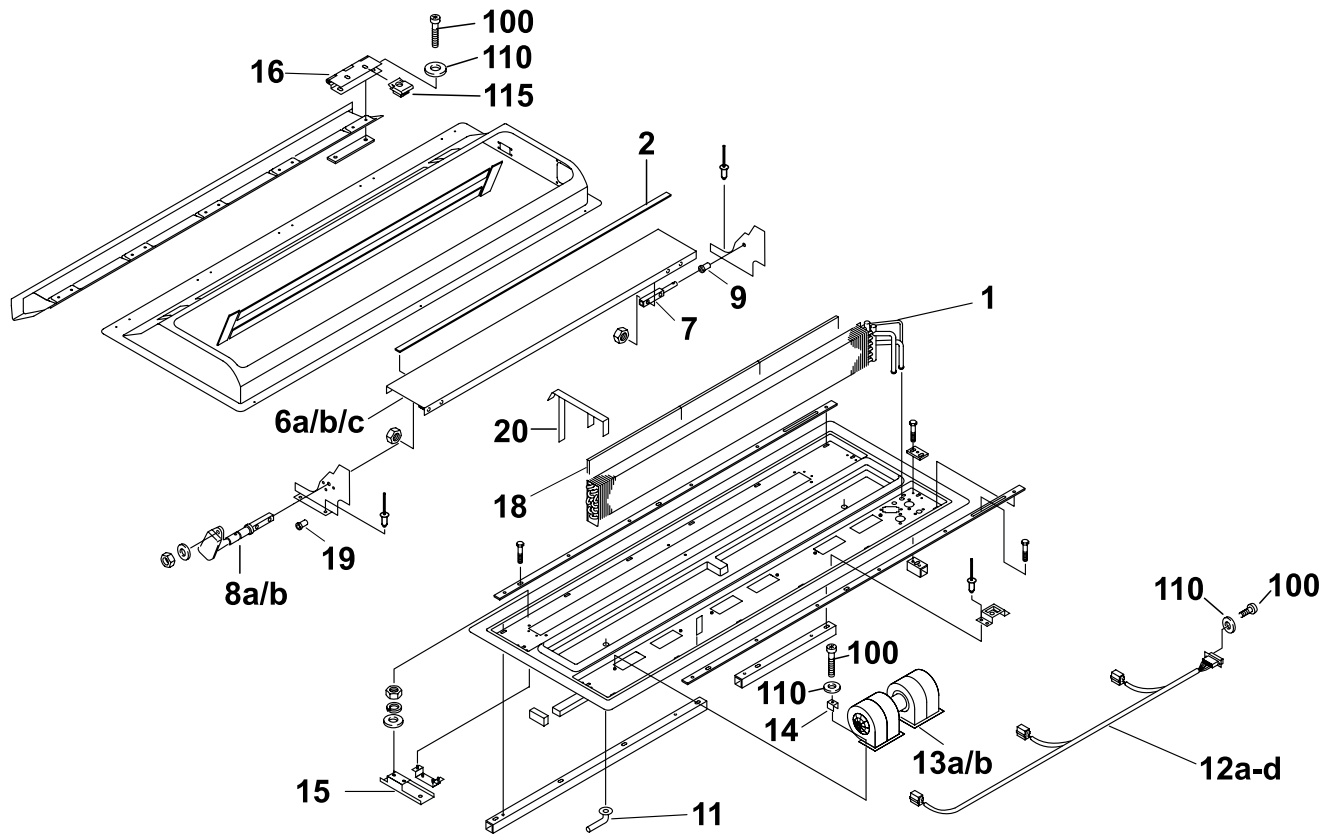


| Pos. | Stück 11 025 52A Danfoss | Stück 11 025 53A Wabco | Stück 11 025 54A LU H/L Einheit | Bestell-Nr. | A/N | Benennung | Abmessungen / Type / Variante Bemerkungen |
|---|--------------------------------|------------------------------|---------------------------------------|-------------|-----|------------------------------|--|
| Aerovent Danfoss / Wabco ein- und zweiteilig | | | | | | | |
| 2a | | | 1 | S937 36A | | Haube li | Stadtbusdesign |
| 2b | 1 | 1 | | S937 33A | | Haube li | Reisebusdesign |
| 3a | 1 | 1 | | S937 32A | | Haube re | Reisebusdesign |
| 3b | | | 1 | S937 35A | | Haube re | Stadtbusdesign |
| 4a | 1 | 1 | | S937 77A | | Haube Escape | Reisebusdesign |
| 4b | | | 1 | S925 44A | | Haube li i | Stadtbusdesign |
| 5a | 1 | 1 | | S925 52B | | Haube hi | Reisebusdesign |
| 5b | | | 1 | S925 43A | | Haube re i | Stadtbusdesign |
| 7 | ca. 2,9 m | ca. 2,9 m | ca. 2,2 m | 11 001 46A | | Kantenschutz-Dichtprofil | Meterware; ca. 2,9 m |
| 10 | 4 | 4 | 4 | 926 88A | | Kabelschelle | DM 8 Form 1-11787 |
| 11 | 2 | 2 | 2 | S927 68A | | Haubenstütze | lang |
| 12 | | | 6 | 935 12A | | Haubenthaler H / L | |
| 13 | 2 | 2 | | S934 87A | | Halter Service GT hi | |
| 14 | 6 | 6 | | S933 71A | | Haubenthaler seitlich GT | |
| 14 | | | 6 | S926 83A | | Haubenthaler seitlich | |
| 15 | 1 | 1 | | S11 003 04A | | Haubenthaler vo li | |
| 16 | 1 | 1 | | S11 003 03A | | Haubenthaler vo re | |
| 17a | 2 bis Sm.029/00 | 2 bis Sm.029/00 | | 857 35B | | Steuerung für Stellmotor H/K | |
| 17b | 1 | 1 | | 688 76A | | Steuerung für Stellmotor H/K | |
| 18 | NB | NB | NB | 926 93B | | Dichtprofil | Meterware; ca. 8,4 m |
| 19 | | | 1 | S11 025 70A | | H / L - Einheit Zsb li | |
| 20 | | | 1 | S11 025 71A | | H / L - Einheit Zsb re | |

Aerovent Evobus Setra - fig. 2

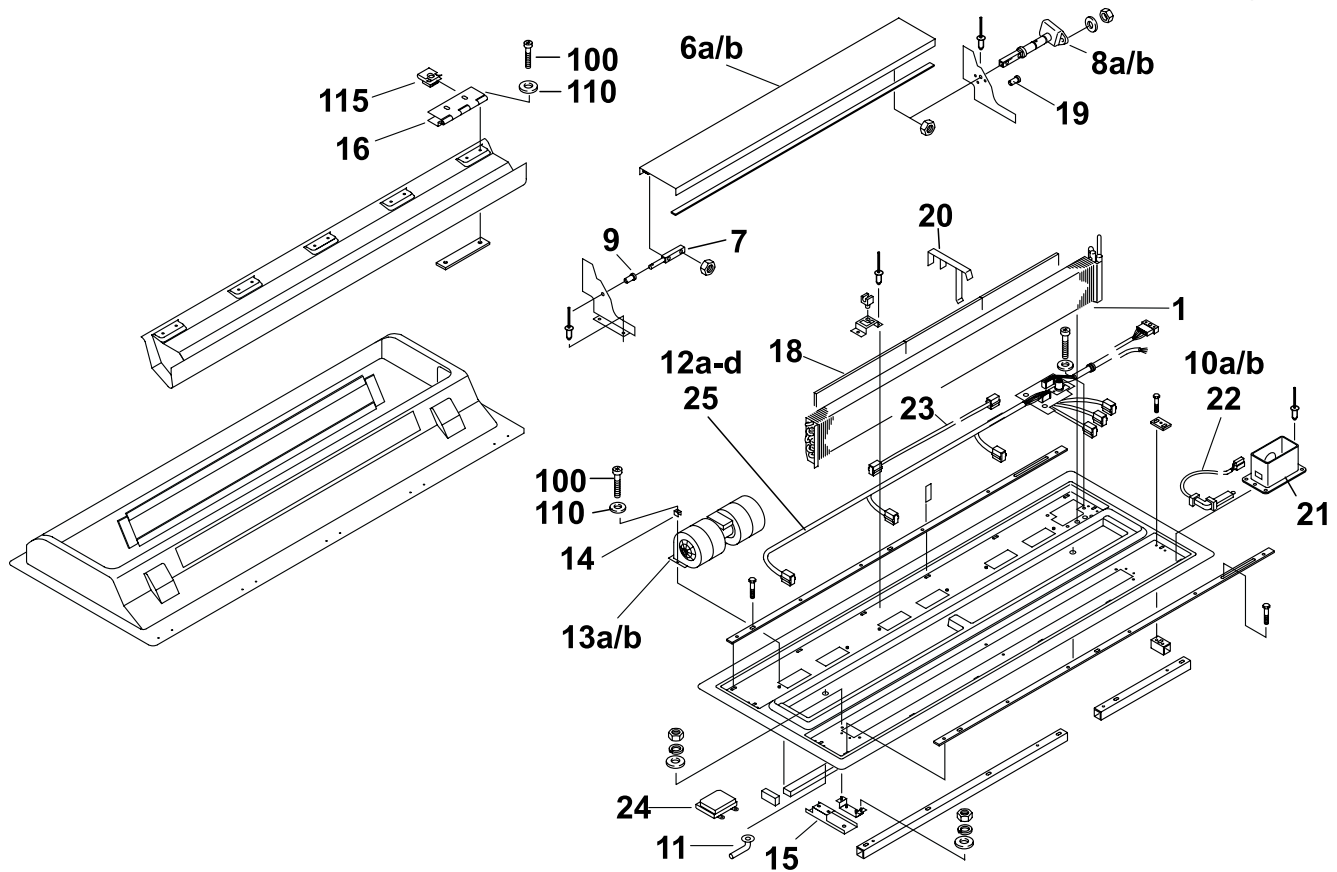


| Pos. | Stück 11 025 51A Standard | Stück 11 000 27D Wabco | Bestell-Nr. | A/N | Benennung | Abmessungen / Type / Variante Bemerkungen |
|----------------------------|---------------------------------|------------------------------|-------------|-----|------------------------------------|--|
| Verbindungselemente | | | | | | |
| 1 | 1 | 1 | S939 91A | | Verflüssigerabdeckung hi li | o. Ax |
| 2 | 2 | 2 | 934 14A | | Scharnier | Haube hi |
| 4 | 1 | 1 | 939 27A | | Rückwand | Reisebus |



| Pos. | Stück 11 025 52A Danfoss | Stück 11 025 53A Wabco | Stück 11 025 54A LU H/L Einheit | Bestell-Nr. | A/N | Benennung | Abmessungen / Type / Variante Bemerkungen |
|---------------------------------------|--------------------------------|------------------------------|---------------------------------------|-------------|-----|-------------------------------------|--|
| Heizungs- / Lüftungseinheit li | | | | | | | |
| 1 | 1 | 1 | 1 | S920 64D | | Heizteil li | |
| 2 | 2 | 2 | 2 | 926 99A | | Dämmmatte Klappe | |
| 6a | 1 bis Sm.002/00 | 1 bis Sm.001/00 | | S934 64A | | Klappe | mit Versteifungsprofil |
| 6b | 1 | | 1 | S688 54B | | Luftklappe | Aerosphere |
| 6c | | 1 | | S11 000 46B | | Luftklappe li XXL | |
| 7 | 1 | 1 | 1 | 819 94A | | Achse | |
| 8a | 1 bis Sm.002/00 | 1 bis Sm.001/00 | | 868 50A | | Klappenmotor H/L Bosch Zsb | mit aufgesteckter Al-Welle |
| 8b | 1 | 1 | 1 | 928 86A | | Stellmotor VMC2 | mit 5-kant-Antrieb |
| 9 | 1 | 1 | 1 | 926 09A | | Klappenlager | |
| 11 | 2 | 2 | 1 | 926 10B | | Kondenswasserstutzen | |
| 12a | 1 bis Sm.002/00 | | | | | Kabelbaum li | Kombibus; Danfoss |
| 12b | | 1 bis Sm.001/00 | | | | Kabelbaum li | Kombibus; Wabco |
| 12c | 1 | | | S688 73A | | Kabelbaum li | Danfoss; Aero E/S 3Rad |
| 12d | | 1 | | S688 74A | | Kabelbaum li | Wabco; Aero E/S 3Rad PWM |
| 12e | | | 1 | S11 000 35A | | Kabelbaum li | Aero E/S 3Rad getrennt |
| 13a | | 3 | | 11 011 62B | | Doppelgebläse | 009-B 40/IE: 24V |
| 13b | 3 | | 3 | 830 74B | | Doppelgebläse | 009-B 40/I |
| 14 | 6 | 6 | 6 | 11 020 26A | | Spannklammer | |
| 15 | 3 | 3 | 3 | 926 91B | | Umluftfilterhalter | |
| 16 | 5 | 5 | 5 | 11 013 93B | | Scharnier | |
| 18 | 3 | 3 | 3 | 11 011 93A | | Frischlufffilter | |
| 19 | 3 ab Sm.003/00 | 3 ab Sm.002/00 | 3 | 929 30B | | Buchse | |
| 20 | 6 | 6 | 6 | 940 04A | | Frischlufffilterhalter H / L | |

Aerovent Evobus Setra - fig. 4



| Pos. | Stück 11 025 52A Danfoss | Stück 11 025 53A Wabco | Stück 11 025 54A LU H/L Einheit | Bestell-Nr. | A/N | Benennung | Abmessungen / Type / Variante Bemerkungen |
|---------------------------------------|--------------------------------|------------------------------|---------------------------------------|-------------|-----|------------------------------|--|
| Heizungs- / Lüftungseinheit re | | | | | | | |
| 1 | 1 | 1 | 1 | S920 65D | | Heizteil re | |
| 2 | 2 | 2 | 2 | 926 99A | | Dämmmatte Klappe | |
| 6a | 1 bis Sm.002/00 | 1 bis Sm.001/00 | | S934 64A | | Klappe | mit Versteifungsprofil |
| 6b | 1 | 1 | 1 | S688 54B | | Luftklappe | Aerosphere |
| 7 | 1 | 1 | 1 | 819 94A | | Achse | |
| 8a | 1 bis Sm.002/00 | 1 bis Sm.001/00 | | 868 50A | | Klappenmotor H/L Bosch Zsb | mit aufgesteckter Al-Welle |
| 8b | 1 | 1 | 1 | 928 86A | | Stellmotor VMC2 | mit 5-kant-Antrieb |
| 9 | 1 | 1 | 1 | 926 09A | | Klappenlager | |
| 10a | 1 | | | 259 62A | | Temperaturfühler | |
| 10b | | 1 | | 831 64A | | Temperatursensor | Kabellänge ca. 200 |
| 11 | 1 | 1 | 1 | 926 10B | | Kondenswasserstutzen | |
| 12a | 1 bis Sm.002/00 | | | | | Kabelbaum li | Kombibus; Danfoss |
| 12b | | 1 bis Sm.001/00 | | | | Kabelbaum li | Kombibus; Wabco |
| 12c | 1 | | | S688 72A | | Kabelbaum re | Danfoss; Aero E/S 3Rad |
| 12d | | 1 | | S688 71A | | Kabelbaum re | Wabco; Aero E/S 3Rad PWM |
| 13a | | 3 | | 11 011 62B | | Doppelgebläse | 009-B 40/IE; 24V |
| 13b | 3 | | 3 | 830 74B | | Doppelgebläse | 009-B 40/I |
| 14 | 6 | 6 | 6 | 11 020 26A | | Spannklammer | |
| 15 | 3 | 3 | 3 | 926 91A | | Umluftfilterhalter | |
| 16 | 5 | 5 | 5 | 11 013 93B | | Scharnier | |
| 18 | 3 | 3 | 3 | 11 011 93A | | Frischlufffilter | |
| 19 | 3 ab Sm.003/00 | 3 ab Sm.002/00 | 3 | 929 30B | | Buchse | |
| 20 | 6 | 6 | 6 | 940 04A | | Frischlufffilterhalter H / L | |
| 21 | 1 | 1 | 1 | 927 13B | | Temperaturfühlerhalter | |
| 22 | | | 1 | 259 62A | | Temperaturfühler | |
| 23 | | | 1 | 11 000 36A | | Kabelbaum | Adapter Aero E/S getrennt |
| 24 | | | 1 | 688 76A | | Steuerung | für Stellmotor H / K |
| 25 | | | 1 | 11 000 35A | | Kabelbaum re | Aero E/S 3Rad getrennt |

| Pos. | Stück 11 025 52A Danfoss | Stück 11 025 53A Wabco | Stück 11 025 54A LU H/L Einheit | Bestell-Nr. | A/N | Benennung | Abmessungen / Type / Variante Bemerkungen |
|-----------------------------|--------------------------------|------------------------------|---------------------------------------|-------------|-----|--------------------------|--|
| Normteile, Halbzeuge | | | | | | | |
| 100 | NB | NB | NB | 834 51A | | Linsenschraube | M 6 x 20 Torx 30 |
| 101 | NB | NB | NB | 900 49A | | Linsenschraube | M 6 x 16 Torx 30 |
| 103 | 8 | 8 | 8 | 685 79A | | Flachkopfschraube | DIN 921 M 6 x 20 8.8 Sn/Ni farblos |
| 106 | 8 | 8 | 8 | 685 57A | | Unterlegscheibe | PA 6; natur |
| 110 | NB | NB | NB | | | Scheibe | DIN 9021 B 6,4 St gelb chrom. |
| 112 | 4 | 4 | 4 | | | Blindniet | 4,0 x 12,6 Al 6,4-7,9 |
| 115 | 2 | 2 | 2 | 800 38B | | Klemmelement | NUT 956 M 6 chrom. |